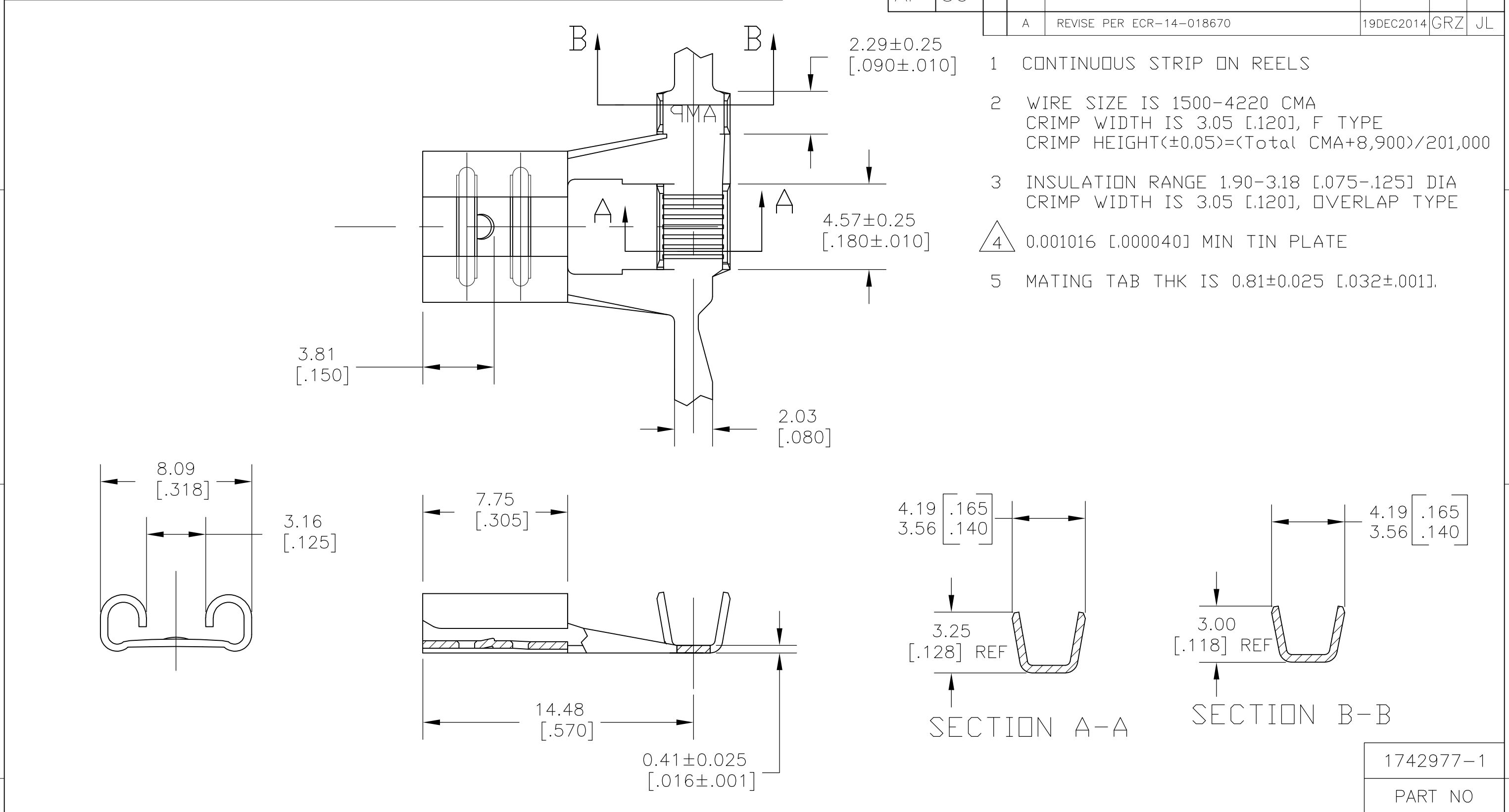


THIS DRAWING IS UNPUBLISHED. RELEASED FOR PUBLICATION
 © COPYRIGHT - By - ALL RIGHTS RESERVED.

LOC	DIST	REVISIONS			
P	LTR	DESCRIPTION	DATE	DWN	APVD
AF	50	A	REVISE PER ECR-14-018670	19DEC2014	GRZ JL



- 1 CONTINUOUS STRIP ON REELS
- 2 WIRE SIZE IS 1500-4220 CMA
CRIMP WIDTH IS 3.05 [.120], F TYPE
CRIMP HEIGHT(±0.05)=(Total CMA+8,900)/201,000
- 3 INSULATION RANGE 1.90-3.18 [.075-.125] DIA
CRIMP WIDTH IS 3.05 [.120], OVERLAP TYPE
- 4 0.001016 [.000040] MIN TIN PLATE
- 5 MATING TAB THK IS 0.81±0.025 [.032±.001].

1742977-1
PART NO

THIS DRAWING IS A CONTROLLED DOCUMENT.		DWN	jr_ruth	17JUL12	STE TE Connectivity			
DIMENSIONS: MM [INCHES]		CHK	KURT RANDOLPH	13JUL12				
TOLERANCES UNLESS OTHERWISE SPECIFIED:		APVD	KURT RANDOLPH	13JUL12	NAME			
0 PLC ± -		PRODUCT SPEC	RECEPTACLE, FASTON, FLAG, AMPLIVAR, 6.35 [.250] SERIES					
1 PLC ± -		APPLICATION SPEC	-					
2 PLC ± 0.25 [.010]		WEIGHT	-					
3 PLC ± -		SIZE	A3	CAGE CODE	00779	DRAWING NO	C-1742977	
4 PLC ± -		CUSTOMER DRAWING	SCALE			5:1	SHEET	1 OF 1
ANGLES ± 5°		RESTRICTED TO			REV			
FINISH		-			A			

Компания «Life Electronics» занимается поставками электронных компонентов импортного и отечественного производства от производителей и со складов крупных дистрибьюторов Европы, Америки и Азии.

С конца 2013 года компания активно расширяет линейку поставок компонентов по направлению коаксиальный кабель, кварцевые генераторы и конденсаторы (керамические, пленочные, электролитические), за счёт заключения дистрибьюторских договоров

Мы предлагаем:

- Конкурентоспособные цены и скидки постоянным клиентам.
- Специальные условия для постоянных клиентов.
- Подбор аналогов.
- Поставку компонентов в любых объемах, удовлетворяющих вашим потребностям.
- Приемлемые сроки поставки, возможна ускоренная поставка.
- Доставку товара в любую точку России и стран СНГ.
- Комплексную поставку.
- Работу по проектам и поставку образцов.
- Формирование склада под заказчика.
- Сертификаты соответствия на поставляемую продукцию (по желанию клиента).
- Тестирование поставляемой продукции.
- Поставку компонентов, требующих военную и космическую приемку.
- Входной контроль качества.
- Наличие сертификата ISO.

В составе нашей компании организован Конструкторский отдел, призванный помогать разработчикам, и инженерам.

Конструкторский отдел помогает осуществить:

- Регистрацию проекта у производителя компонентов.
- Техническую поддержку проекта.
- Защиту от снятия компонента с производства.
- Оценку стоимости проекта по компонентам.
- Изготовление тестовой платы монтаж и пусконаладочные работы.



Тел: +7 (812) 336 43 04 (многоканальный)
Email: org@lifeelectronics.ru