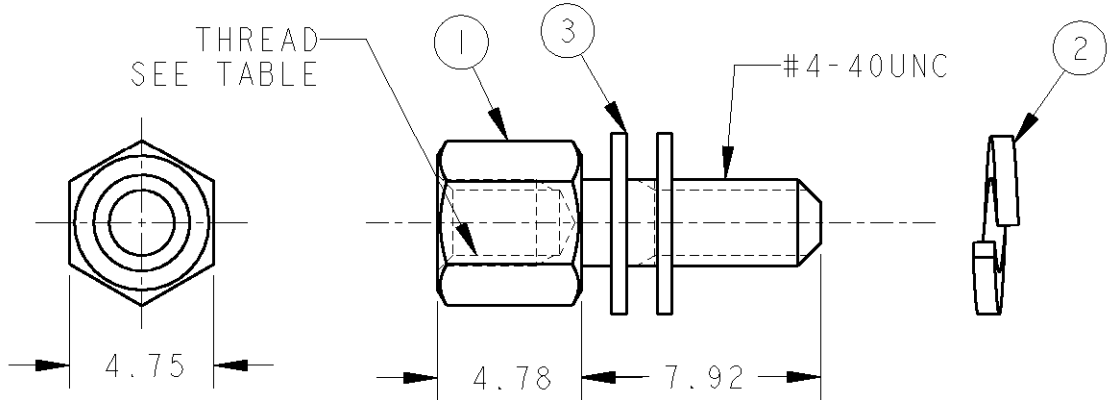


| LOC | DIST | REVISIONS 変更 | | | | | |
|-----|------|-----------------|-----|----------------------|-----------|-----|------|
| | | P | LTR | DESCRIPTION | DATE | DWN | APVD |
| J | - | | B | REVISED FJ00-0588-01 | 06APR2001 | C.O | K.I |
| | | | | | | | |
| | | | | | | | |



1. THESE PARTS MUST BE PACKAGED WITH UNASSEMBLY.
2. THIS KIT MUST CONTAIN TWO SCREWLOCK ASSEMBLIES.
3. SCREW ON TORQUE MAX; 8Kg-cm
4. GENERAL TOLERANCE; ±0.2, ±3°

1. これらの部品は、バラ状でパッケージされていること。
2. このセットは、2セットのスクリューロック・アッセンブリからなる。
3. 締付け最大トルク値; 8Kg-cm
4. 一般公差; ±0.2, ±3°

OBSOLETE

(B)

| QTY | UNIT | LOC | DIST | PARTS NUMBER 型番 | DISCRIPTION 名称 | REMARKS 概要 | ITEM |
|-----|------|-----|------|--------------------|---------------------------------------|--|------|
| 2 | — | — | — | 174327-1 | SCREWLOCK スクリューロック(M2.6 #4-40) | CARBON STEEL アンプリマイト用炭素鋼 | 1 |
| — | 2 | — | — | 173034-1 | SCREWLOCK スクリューロック(M3 #4-40) | CARBON STEEL アンプリマイト用炭素鋼 | 1 |
| 4 | 4 | 4 | — | 172619-1 | PLANE WASHER 平ワッシャー | JIS B 1256 SC3-10H CARBON STEEL 炭素鋼 | 3 |
| 2 | 2 | 2 | — | 172618-1 | SPLING LOCK WASHER スプリング・ロック・ワッシャー | JIS B 1251 NO.2,3S CARBON STEEL 炭素鋼 | 2 |
| — | — | 2 | — | 172617-1 | SCREWLOCK スクリューロック(#4-40 #4-40) | CARBON STEEL アンプリマイト用炭素鋼 | 1 |
| -3 | -2 | -1 | — | PARTS NUMBER 型番 | DISCRIPTION 名称 | REMARKS 概要 | ITEM |

DIMENSIONS:
単位: 概
mm

DWN C.OHASHI 06APR2001

MATERIAL
材料

FINISH
仕上

CHK K.IKEGAMI 06APR2001

APVD K.IKEGAMI 06APR2001

AMP

Tyco Electronics AMP K.K.
Kawasaki, Japan

TOLERANCES UNLESS
OTHERWISE SPECIFIED:

4

| | |
|--------|---------|
| 0 PLC | ± |
| 1 PLC | ±0.1 |
| 2 PLC | ±0.01 |
| 3 PLC | ±0.001 |
| 4 PLC | ±0.0001 |
| ANGLES | ±3° |

PRODUCT SPEC
製品規格

APPLICATION SPEC
取付適用規格

WEIGHT

NAME
名称

SCREWLOCK KIT
FOR AMPLIMITE

SIZE

CAGE CODE
番号

DRAWING NO

A4

00779

①-176152

CUSTOMER DRAWING

SCALE
尺度

4:1

SHEET

1

OF

1

REV B

Компания «Life Electronics» занимается поставками электронных компонентов импортного и отечественного производства от производителей и со складов крупных дистрибьюторов Европы, Америки и Азии.

С конца 2013 года компания активно расширяет линейку поставок компонентов по направлению коаксиальный кабель, кварцевые генераторы и конденсаторы (керамические, пленочные, электролитические), за счёт заключения дистрибьюторских договоров

Мы предлагаем:

- Конкуренспособные цены и скидки постоянным клиентам.
- Специальные условия для постоянных клиентов.
- Подбор аналогов.
- Поставку компонентов в любых объемах, удовлетворяющих вашим потребностям.
- Приемлемые сроки поставки, возможна ускоренная поставка.
- Доставку товара в любую точку России и стран СНГ.
- Комплексную поставку.
- Работу по проектам и поставку образцов.
- Формирование склада под заказчика.
- Сертификаты соответствия на поставляемую продукцию (по желанию клиента).
- Тестирование поставляемой продукции.
- Поставку компонентов, требующих военную и космическую приемку.
- Входной контроль качества.
- Наличие сертификата ISO.

В составе нашей компании организован Конструкторский отдел, призванный помогать разработчикам, и инженерам.

Конструкторский отдел помогает осуществить:

- Регистрацию проекта у производителя компонентов.
- Техническую поддержку проекта.
- Защиту от снятия компонента с производства.
- Оценку стоимости проекта по компонентам.
- Изготовление тестовой платы монтаж и пусконаладочные работы.



Тел: +7 (812) 336 43 04 (многоканальный)

Email: org@lifeelectronics.ru