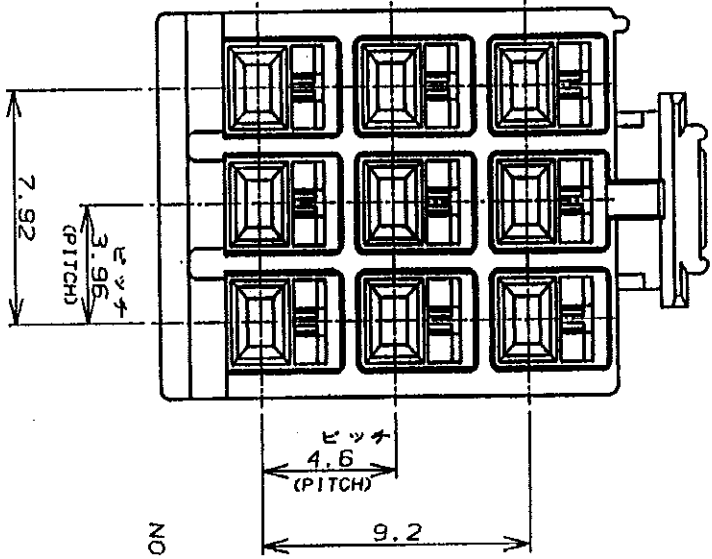


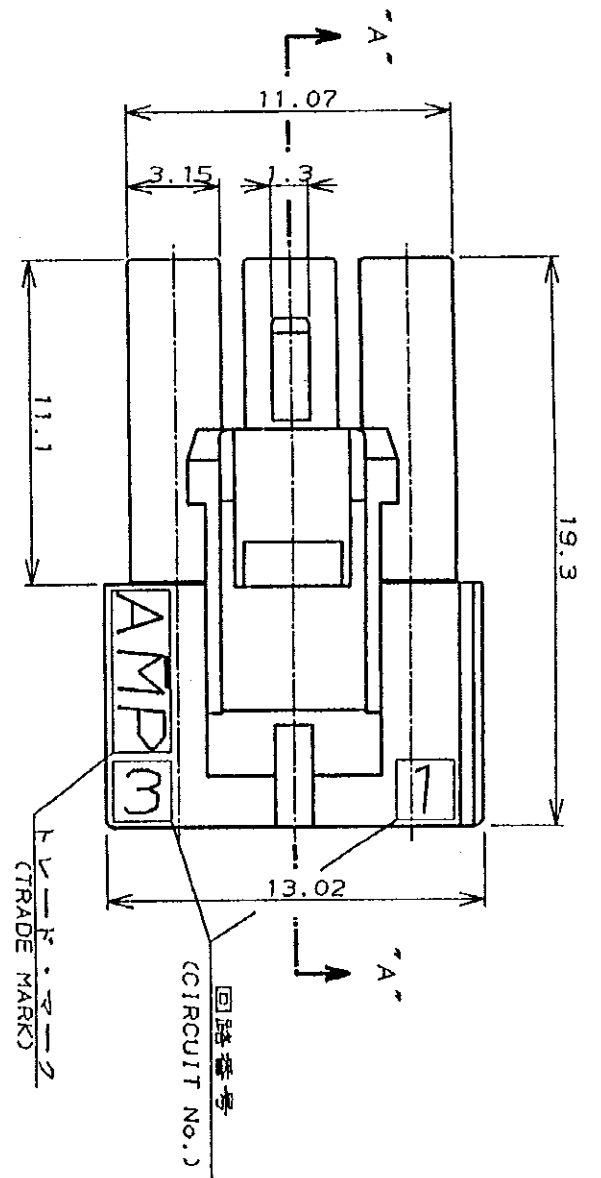
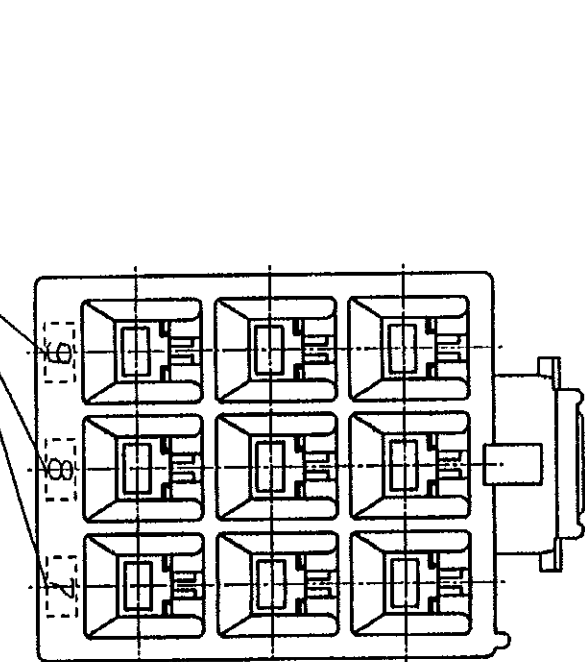
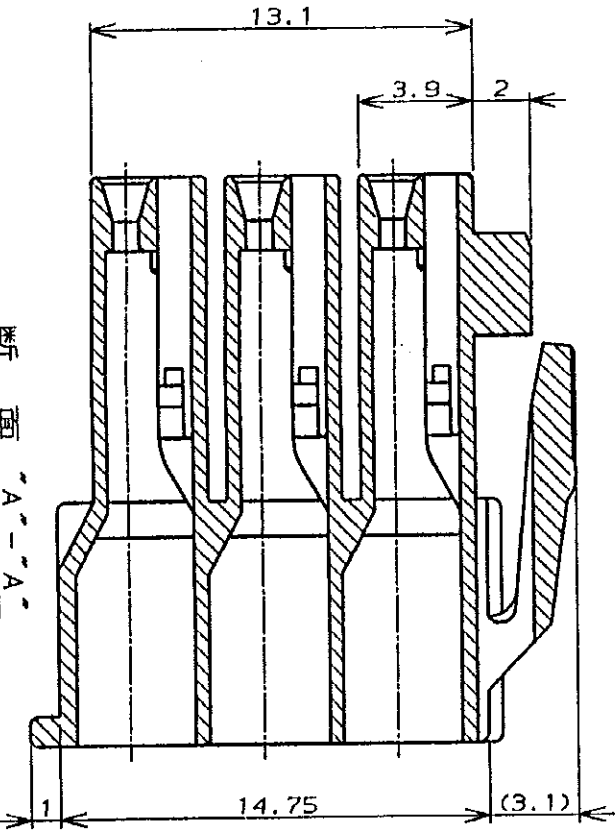
単位: 毫米 DIMENSIONS IN MM. DO NOT SCALE PRINT

PRINT DIST



NOTES;

1. PRODUCT SPEC.: 108-5302
2. APPLICABLE CONTACT P/N  
REC CONTACT: 175152-CJC\*20-16AWG  
\* 175151-CJC\*26-22AWG
3. MATING CONN. P/N  
CAP HSG: 176287-CJ (FREE HANGING)  
176297-CJ (PANEL MOUNT)  
TAB CONTACT: 175150-CJC\*20-16AWG  
175149-CJC\*26-22AWG
4. INSTRUCTION SHEET: IS-503J



- 注:
1. 適用製品規格: 108-5302
  2. 適用コネクタ型番  
リセ・コネクタ: 175152-CJC\*20-16AWG  
175151-CJC\*26-22AWG
  3. 嵌合相手側製品型番  
キヤッチ・ハウジング: 176287-CJ (自由吊りタイプ)  
176297-CJ (パネル取付タイプ)  
タブ・コネクタ: 175150-CJC\*20-16AWG  
175149-CJC\*26-22AWG
  4. 取扱説明書: IS-503J

LTR	変更 (REVISION RECORD)	DR	CHK	DATE
0	作成 J-12119 M.S.Y.F.			10/13 '89
A	改訂 J-12193 M.S.Y.F.			11/78 '89
A1	改訂 J-0154 M.S.Y.F.			5/13 '91
B	改訂 F100-0006-93 M.S.			1/23/90 '93

① 9	材料 (MATERIAL)	製造外注 (INSULATION DIA.)	① 9	BY AMP (Japan) LTD.
A1	改訂 J-0154 M.S.Y.F.	材料 (MATERIAL)	製造外注 (INSULATION DIA.)	
A	改訂 J-12193 M.S.Y.F.	材料 (MATERIAL)	製造外注 (INSULATION DIA.)	
0	作成 J-12119 M.S.Y.F.	材料 (MATERIAL)	製造外注 (INSULATION DIA.)	

名称 (NAME)	AMPユニバーサルハウジングコネクタ	3.96mmピッチ	3.96mm PITCH PLUS HOUSING 9 POS (TP, ROM)
一般公差	±0.2	寸法 (SCALED)	A3 J
寸法 (SCALED)	REV. B	SHEET	1 OF 1

**AMP**

東京エー・エル・ピー株式会社  
Tokyo, Japan

Компания «Life Electronics» занимается поставками электронных компонентов импортного и отечественного производства от производителей и со складов крупных дистрибьюторов Европы, Америки и Азии.

С конца 2013 года компания активно расширяет линейку поставок компонентов по направлению коаксиальный кабель, кварцевые генераторы и конденсаторы (керамические, пленочные, электролитические), за счёт заключения дистрибьюторских договоров

Мы предлагаем:

- Конкуренспособные цены и скидки постоянным клиентам.
- Специальные условия для постоянных клиентов.
- Подбор аналогов.
- Поставку компонентов в любых объемах, удовлетворяющих вашим потребностям.
- Приемлемые сроки поставки, возможна ускоренная поставка.
- Доставку товара в любую точку России и стран СНГ.
- Комплексную поставку.
- Работу по проектам и поставку образцов.
- Формирование склада под заказчика.
- Сертификаты соответствия на поставляемую продукцию (по желанию клиента).
- Тестирование поставляемой продукции.
- Поставку компонентов, требующих военную и космическую приемку.
- Входной контроль качества.
- Наличие сертификата ISO.

В составе нашей компании организован Конструкторский отдел, призванный помогать разработчикам, и инженерам.

Конструкторский отдел помогает осуществить:

- Регистрацию проекта у производителя компонентов.
- Техническую поддержку проекта.
- Защиту от снятия компонента с производства.
- Оценку стоимости проекта по компонентам.
- Изготовление тестовой платы монтаж и пусконаладочные работы.



Тел: +7 (812) 336 43 04 (многоканальный)  
Email: [org@lifeelectronics.ru](mailto:org@lifeelectronics.ru)