

Schottky Power Diode, 15A

Features

- Fast Switching
- Low forward voltage drop
- High surge capability
- High efficiency, low power loss
- Normal and Reverse polarity



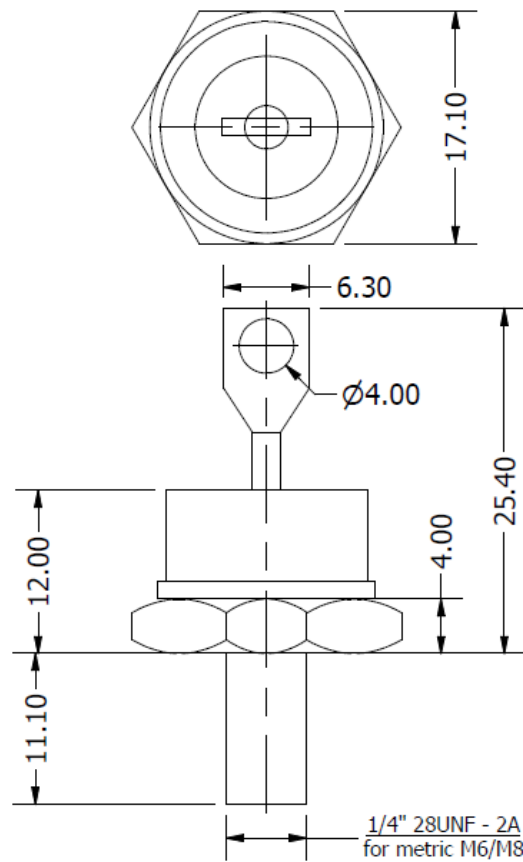
DO-203AB (DO-5)

Maximum Ratings ($T_J = 25^\circ\text{C}$, unless otherwise noted)						
Parameter	Test Conditions	Symbol	1N5826(R)	1N5827(R)	1N5828(R)	Units
Repetitive peak reverse voltage		V_{RRM}	20	30	40	V
RMS reverse voltage		V_{RMS}	14	21	28	V
DC blocking voltage		V_{DC}	20	30	40	V
Continuous forward current	$T_C \leq 100^\circ\text{C}$	I_F	15	15	15	A
Surge non-repetitive forward current, half-sine wave	$T_C = 25^\circ\text{C}$	I_{FSM}	500	500	500	A
Forward voltage	$I_F = 15\text{ A}$ $T_J = 25^\circ\text{C}$	V_F	0.45	0.47	0.5	V
Reverse current	$V_R = 20\text{V}, T_J = 25^\circ\text{C}$	I_R	10	10	10	mA
	$V_R = 20\text{V}, T_J = 125^\circ\text{C}$		250	250	250	

Thermal & Mechanical Specifications ($T_J = 25^\circ\text{C}$, unless otherwise noted)					
Parameters	Symbol	1N5826(R)	1N5827(R)	1N5828(R)	Units
Maximum thermal resistance, junction to case	$R_{th(jc)}$	1.8			$^\circ\text{C/W}$
Operating junction temperature range	T_J	-65 to 150			$^\circ\text{C}$
Storage temperature	T_{stg}	-65 to 175			$^\circ\text{C}$
Mounting torque (non-lubricated threads)	F	4.0			Nm
Approximate allowable weight	W	17.0			g



Package Outline



ALL DIMENSIONS IN MM

Компания «Life Electronics» занимается поставками электронных компонентов импортного и отечественного производства от производителей и со складов крупных дистрибьюторов Европы, Америки и Азии.

С конца 2013 года компания активно расширяет линейку поставок компонентов по направлению коаксиальный кабель, кварцевые генераторы и конденсаторы (керамические, пленочные, электролитические), за счёт заключения дистрибьюторских договоров

Мы предлагаем:

- Конкурентоспособные цены и скидки постоянным клиентам.
- Специальные условия для постоянных клиентов.
- Подбор аналогов.
- Поставку компонентов в любых объемах, удовлетворяющих вашим потребностям.
- Приемлемые сроки поставки, возможна ускоренная поставка.
- Доставку товара в любую точку России и стран СНГ.
- Комплексную поставку.
- Работу по проектам и поставку образцов.
- Формирование склада под заказчика.
- Сертификаты соответствия на поставляемую продукцию (по желанию клиента).
- Тестирование поставляемой продукции.
- Поставку компонентов, требующих военную и космическую приемку.
- Входной контроль качества.
- Наличие сертификата ISO.

В составе нашей компании организован Конструкторский отдел, призванный помогать разработчикам, и инженерам.

Конструкторский отдел помогает осуществить:

- Регистрацию проекта у производителя компонентов.
- Техническую поддержку проекта.
- Защиту от снятия компонента с производства.
- Оценку стоимости проекта по компонентам.
- Изготовление тестовой платы монтаж и пусконаладочные работы.



Тел: +7 (812) 336 43 04 (многоканальный)
Email: org@lifeelectronics.ru