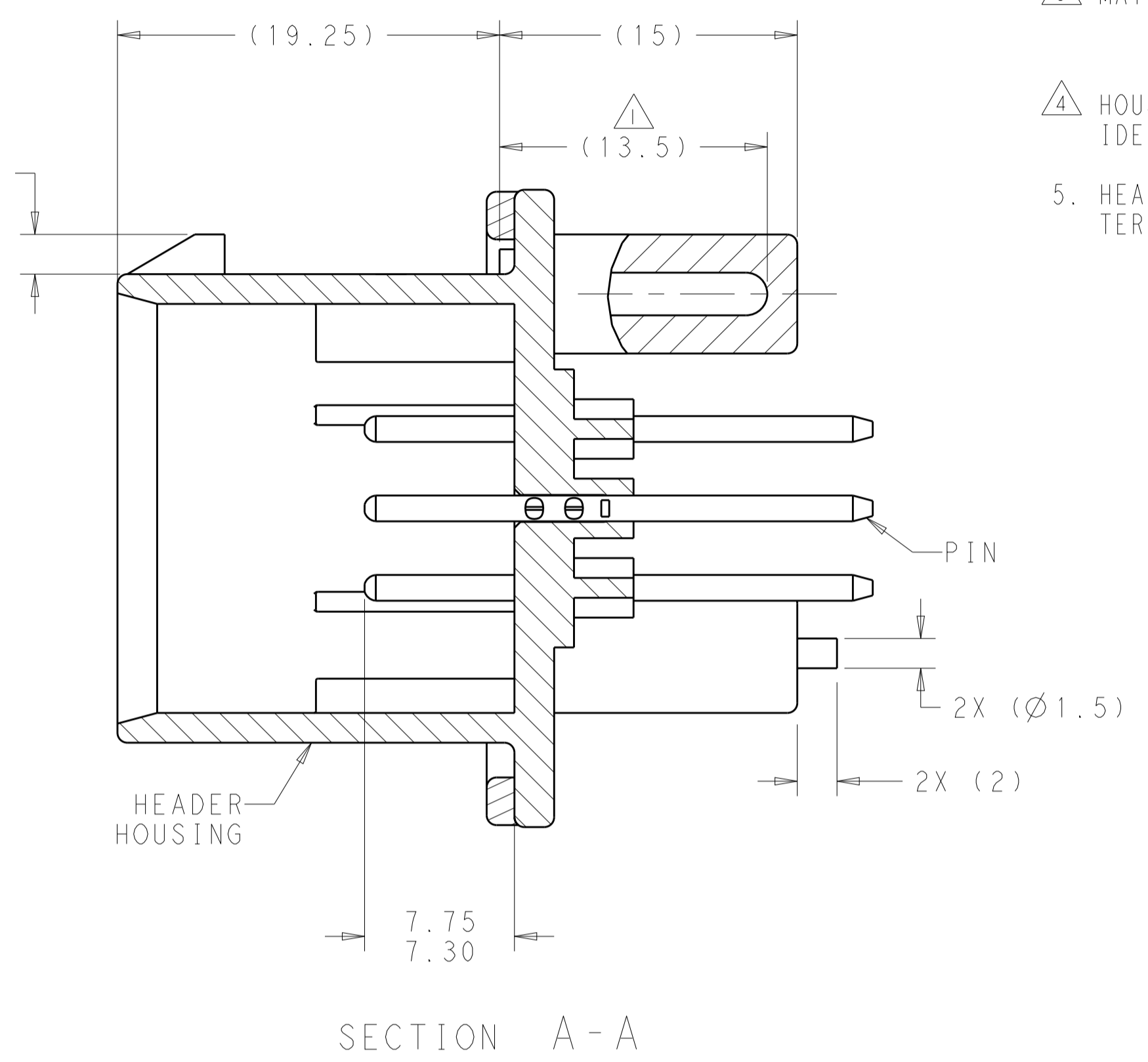
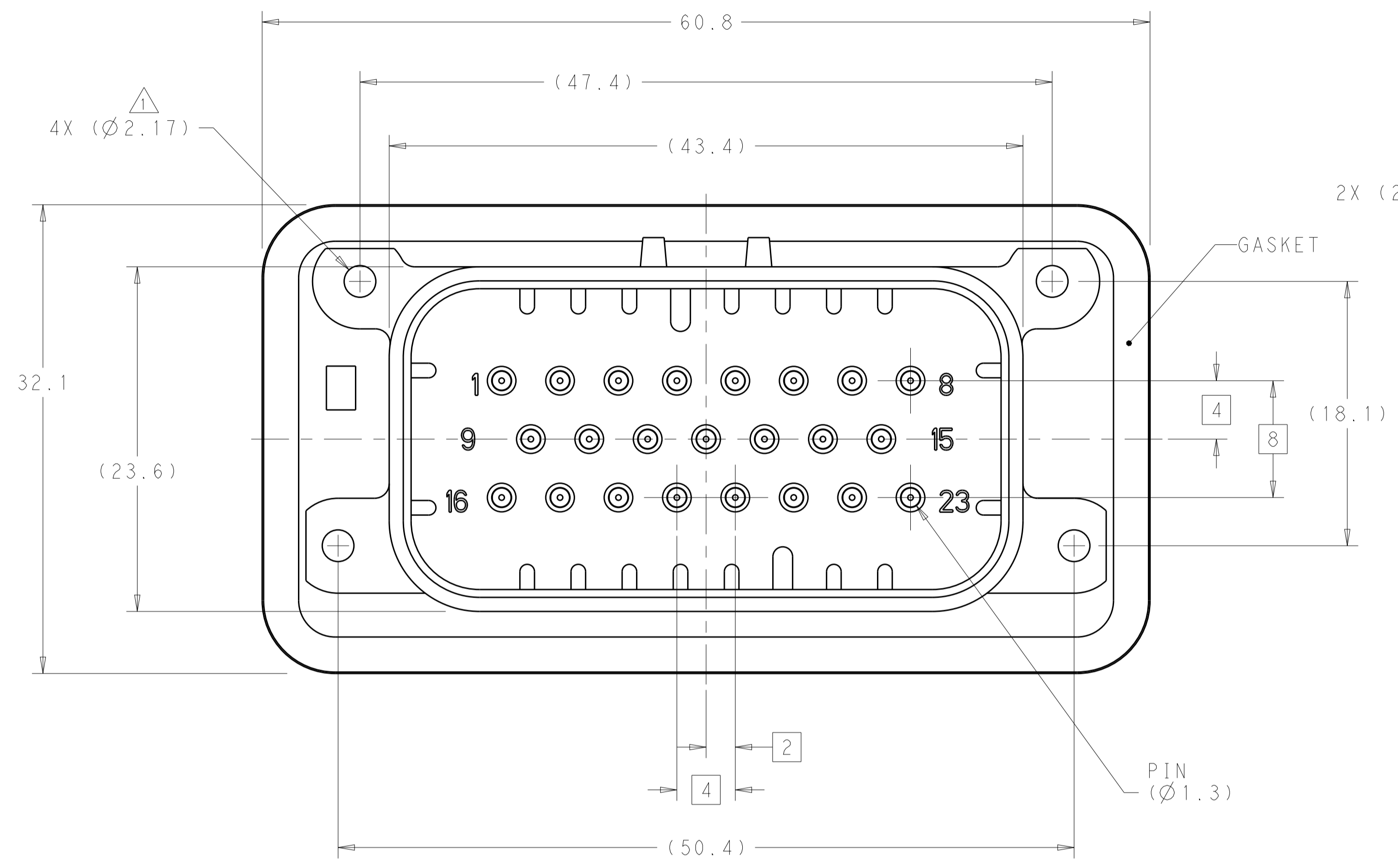
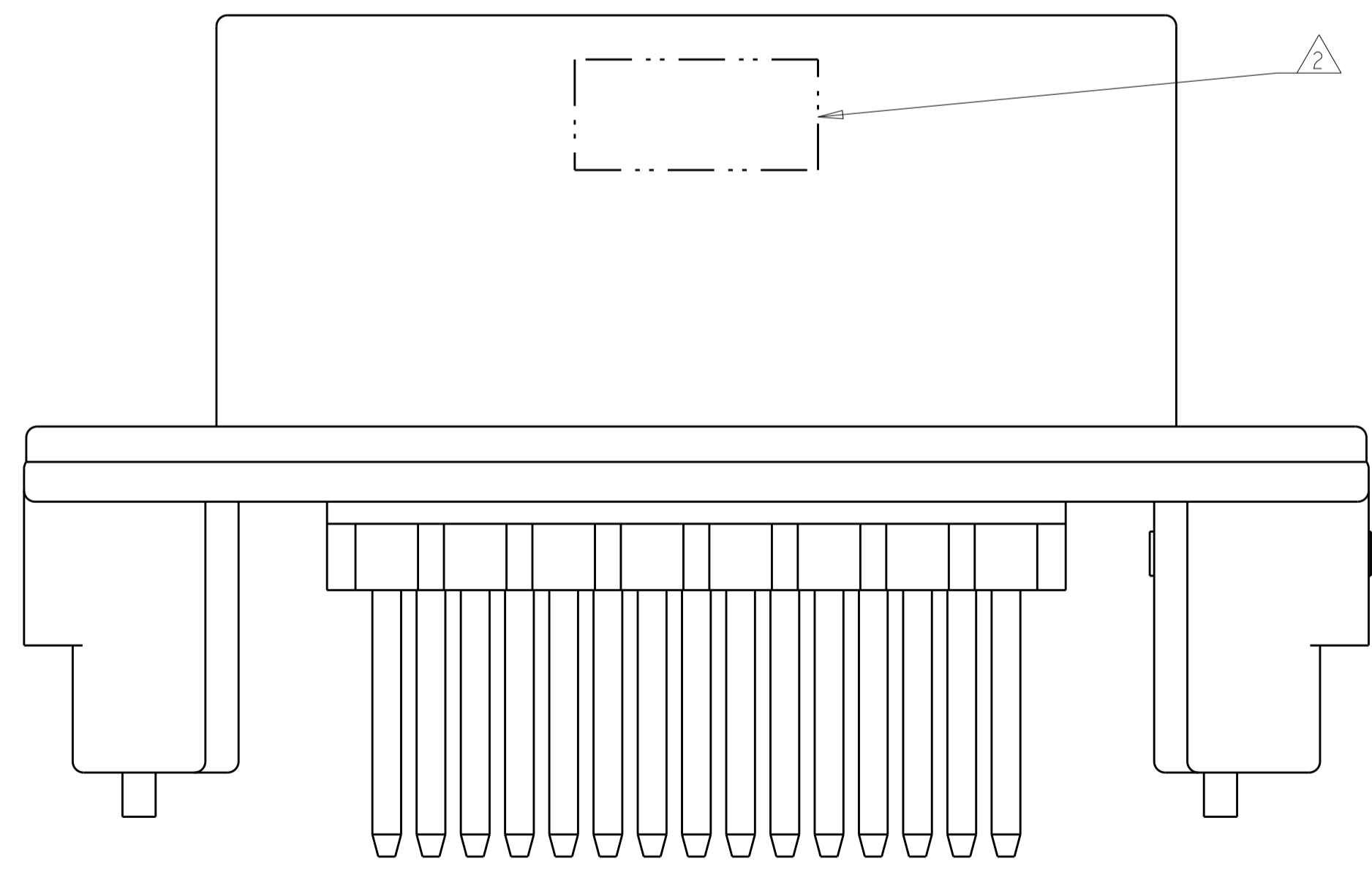


| REVISIONS | | | | |
|-----------|-----|---------------------------|-----------|-------|
| P. | LTN | DESCRIPTION | DATE | APP'D |
| C11 | | REVISED PER ECO-15-000100 | 22JAN2015 | DD DS |
| C12 | | REVISED PER ECO-15-003872 | 25MAR2015 | DD DS |
| C13 | | REVISED PER ECO-16-003526 | 09MAR2016 | JM DS |



- 1 ACCEPTS #3 SELF TAPPING THREAD FORMING SCREWS OR METRIC EQUIVALENT. DRIVE TO 0.6-0.8 N-m
- 2 DATE CODE TO BE BRANDED IN THIS LOCATION PER TE SPEC 102-60. USE 5 DIGIT CODE: FIRST 2 DIGITS = YEAR, SECOND 2 DIGITS = WEEK, LAST DIGIT = DAY
- 3 MATERIALS: HEADER HOUSING - GLASS FILLED PBT
PINS - TIN OR GOLD PLATED BRASS
GASKET - SILICONE
- 4 HOUSING COLORS ARE MECHANICALLY KEYED TO MATE ONLY WITH IDENTICALLY COLORED PLUG ASSEMBLIES.
- 5. HEADER MATES TO PLUG ASSEMBLY 770680 WHICH USES REELED TERMINAL 770520 OR LOOSE PIECE TERMINAL 770854

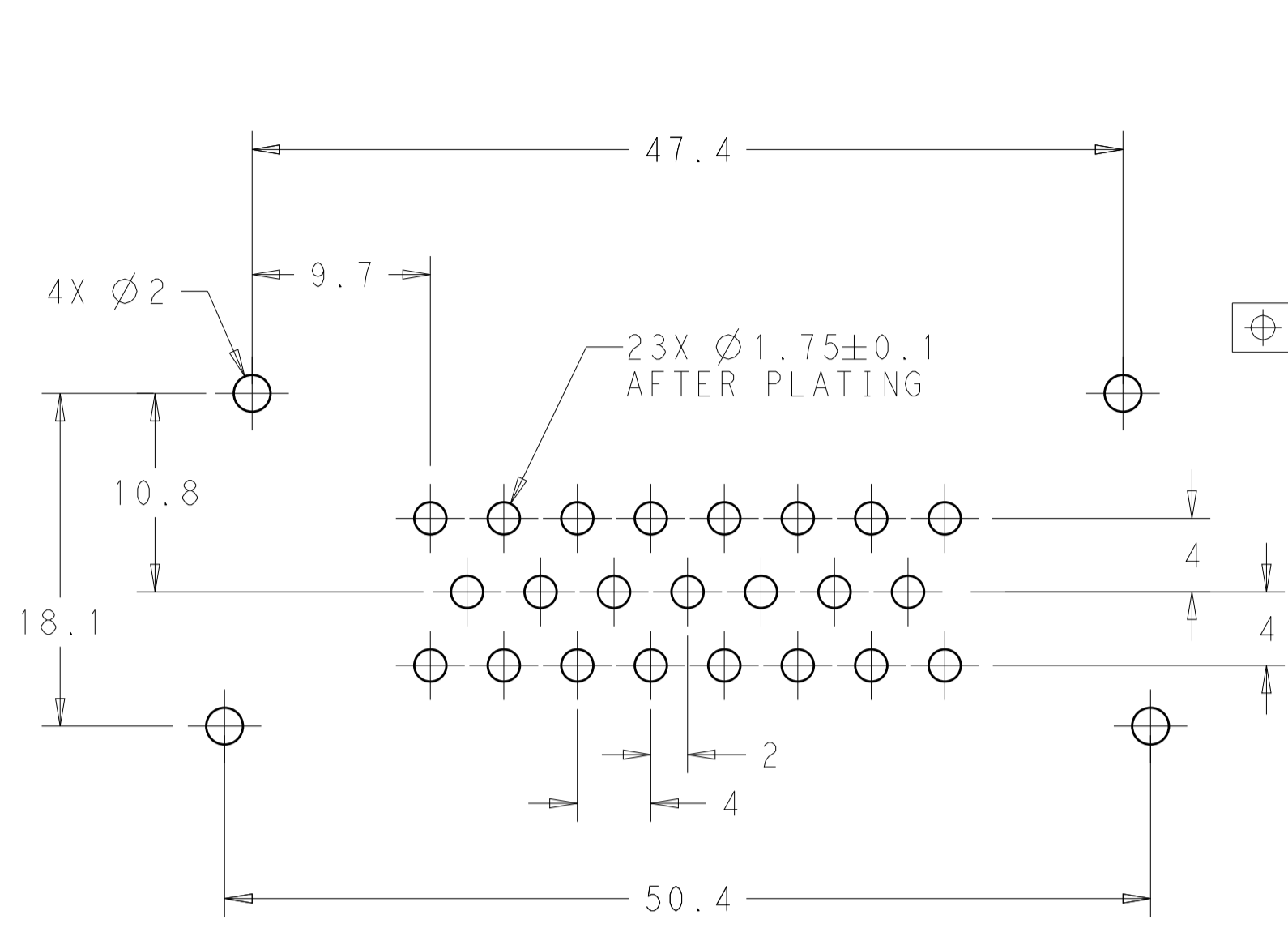


776228-1 & 1-776228-1 SHOWN

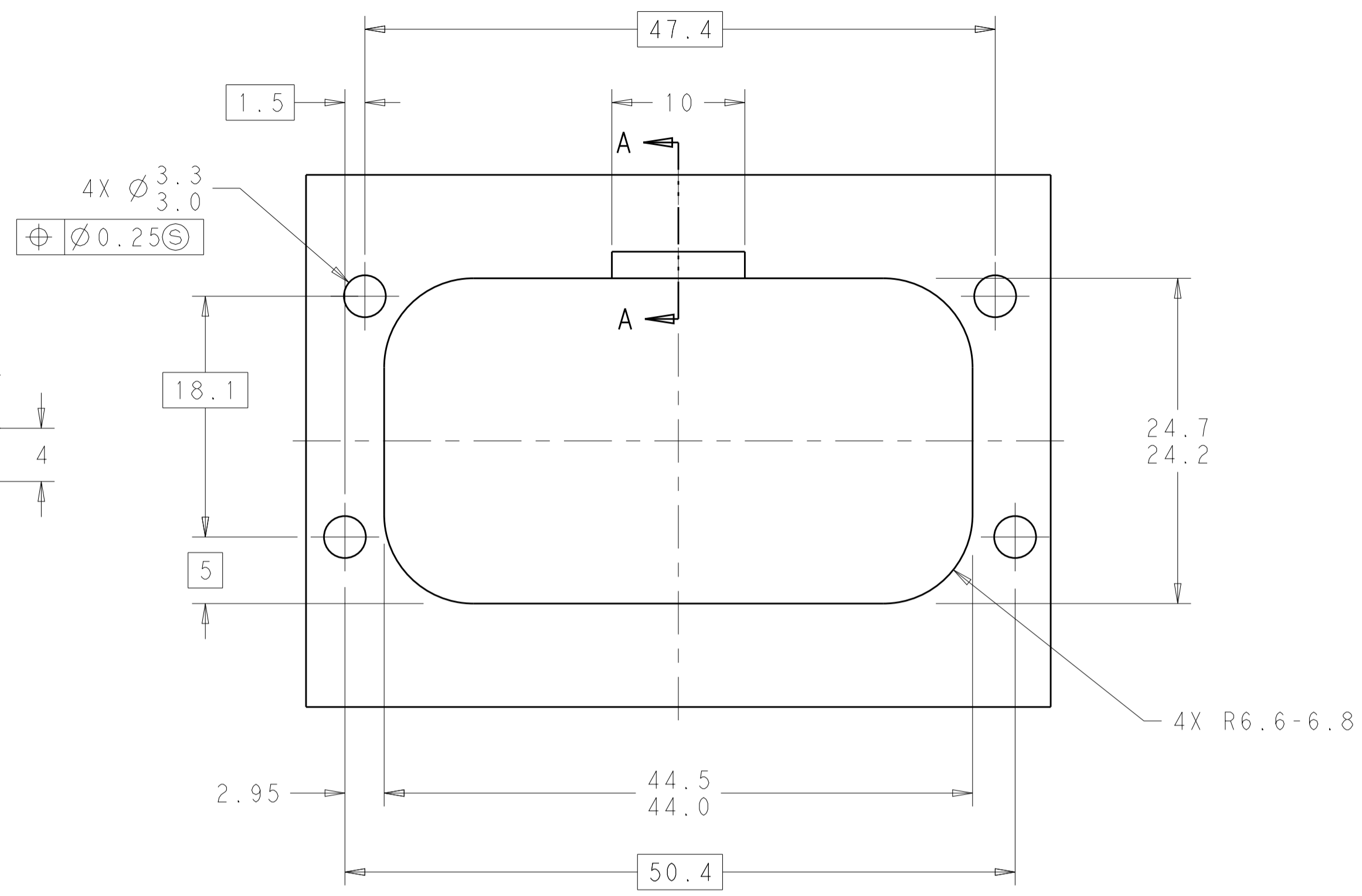
| | | |
|--------------|----------|-------------|
| BLUE | DURAGOLD | 1-776228-5 |
| GRAY | DURAGOLD | 1-776228-4 |
| NATURAL | DURAGOLD | 1-776228-2 |
| BLACK | DURAGOLD | 1-776228-1 |
| BLUE | TIN | 776228-5 |
| GRAY | TIN | 776228-4 |
| NATURAL | TIN | 776228-2 |
| BLACK | TIN | 776228-1 |
| HEADER COLOR | PLATING | PART NUMBER |

| | | | | |
|--|--------------|------------------------------|---|--|
| THIS DRAWING IS A CONTROLLED DOCUMENT. | | OWN: D. STRAUSSER 05MAR2010 | TE Connectivity | |
| DIMENSIONS: mm | | CHK: D. STRAUSSER 22MAR2010 | | |
| TOLERANCES UNLESS OTHERWISE SPECIFIED: | | APVD: D. STRAUSSER 27APR2010 | | |
| 0 PLC ±0.2 | 1 PLC ±0.13 | PRODUCT SPEC | NAME: ASSEMBLY, HEADER, 23 POSITION, VERTICAL, AMPSEAL WITH FLANGE SEAL | |
| 2 PLC ±0.13 | 3 PLC ±0.13 | 108-1329 | SIZE: CAGE CODE DRAWING NO. RESTRICTED TO | |
| 4 PLC ±0.13 | ANGLES ±0.5° | APPLICATION SPEC | A100779C=776228 | |
| MATERIAL: 3 | FINISH: 3 | 114-16016 | CUSTOMER DRAWING | |
| WEIGHT: - | | SCALE: 4:1 | SHEET 1 OF 2 REV C13 | |

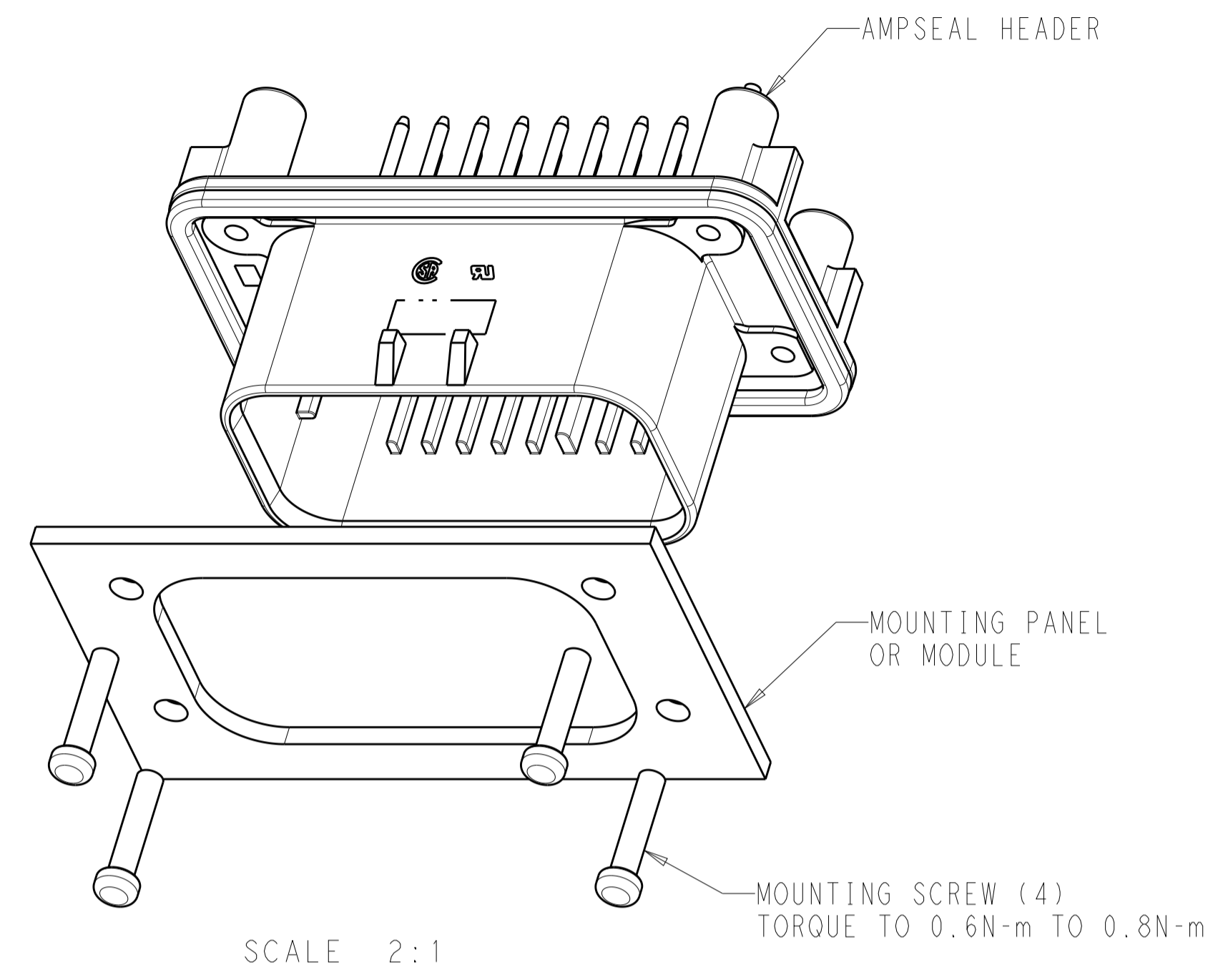
| REVISIONS | | | | |
|-----------|-----|-------------|------|------|
| P. | LTM | DESCRIPTION | DATE | APVD |
| - | - | SEE SHEET 1 | - | - |



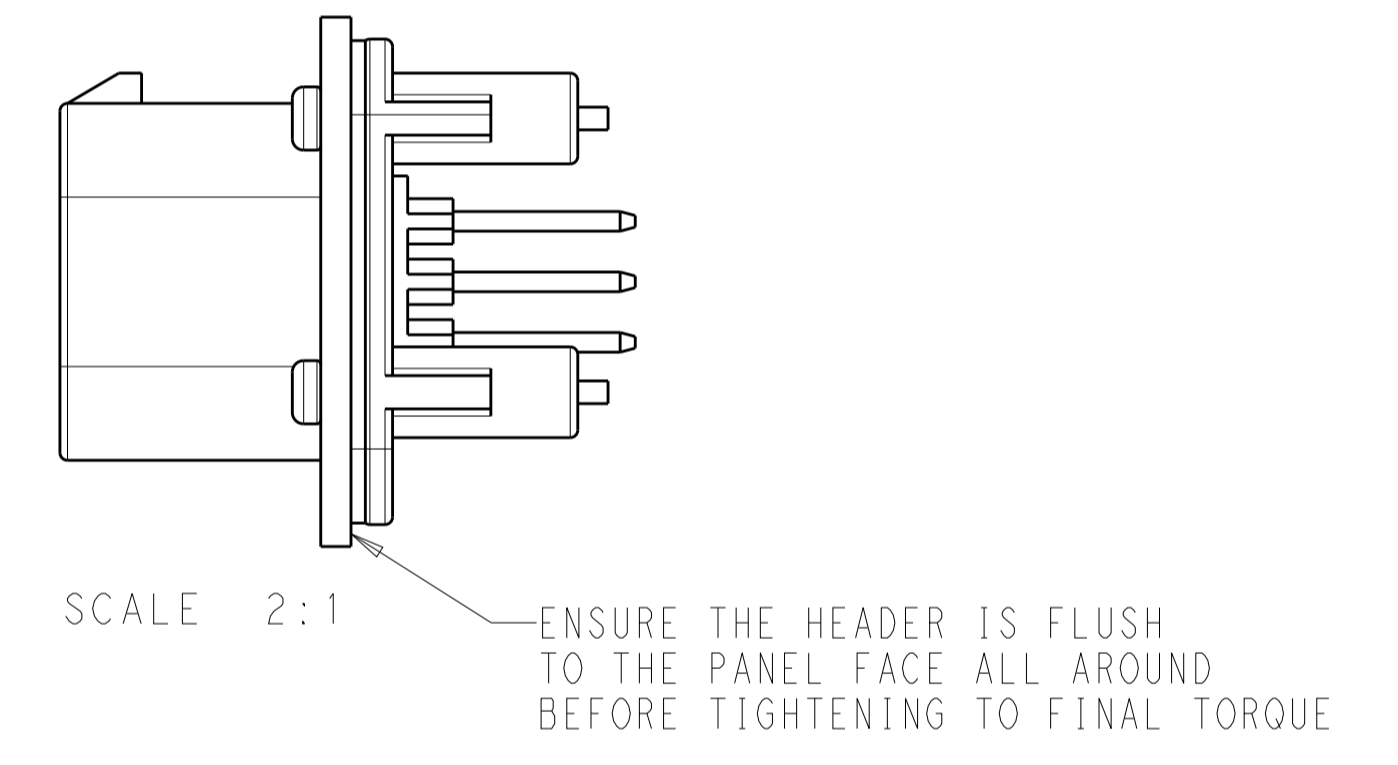
RECOMMENDED P.C. BOARD LAYOUT FOR 1.57 THICK P.C. BOARD



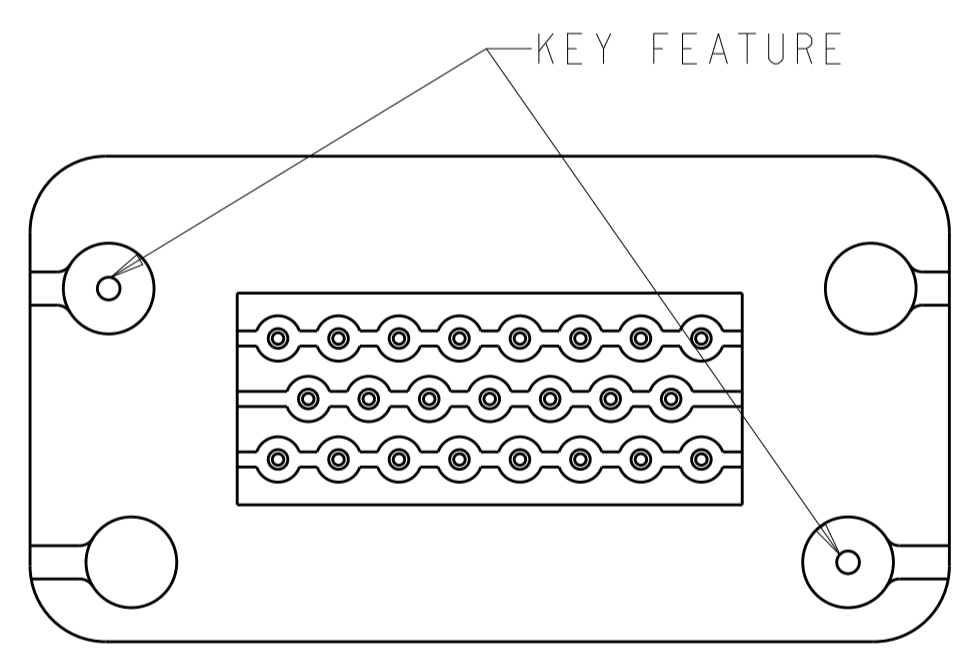
RECOMMENDED MOUNTING HOLE LAYOUT FOR 5.0 MAX THICK PANEL



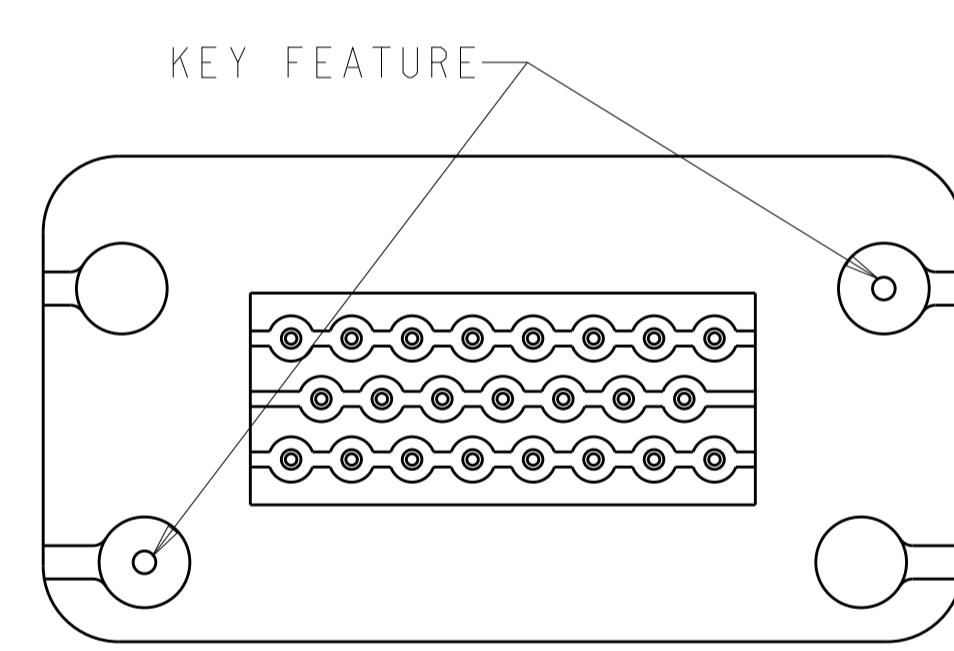
SCALE 2:1



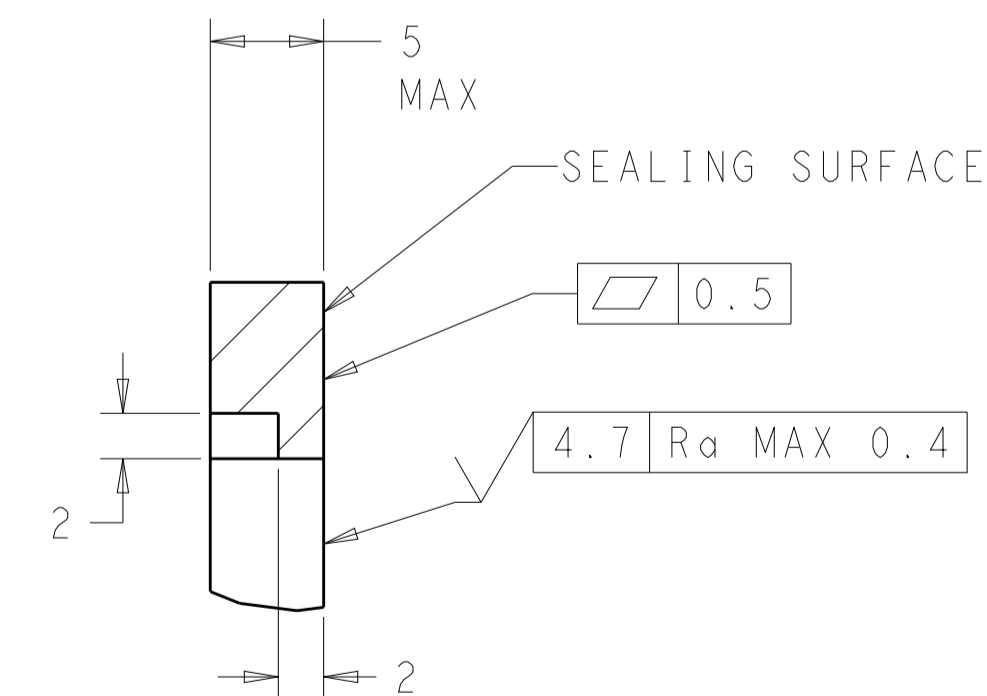
SCALE 2:1



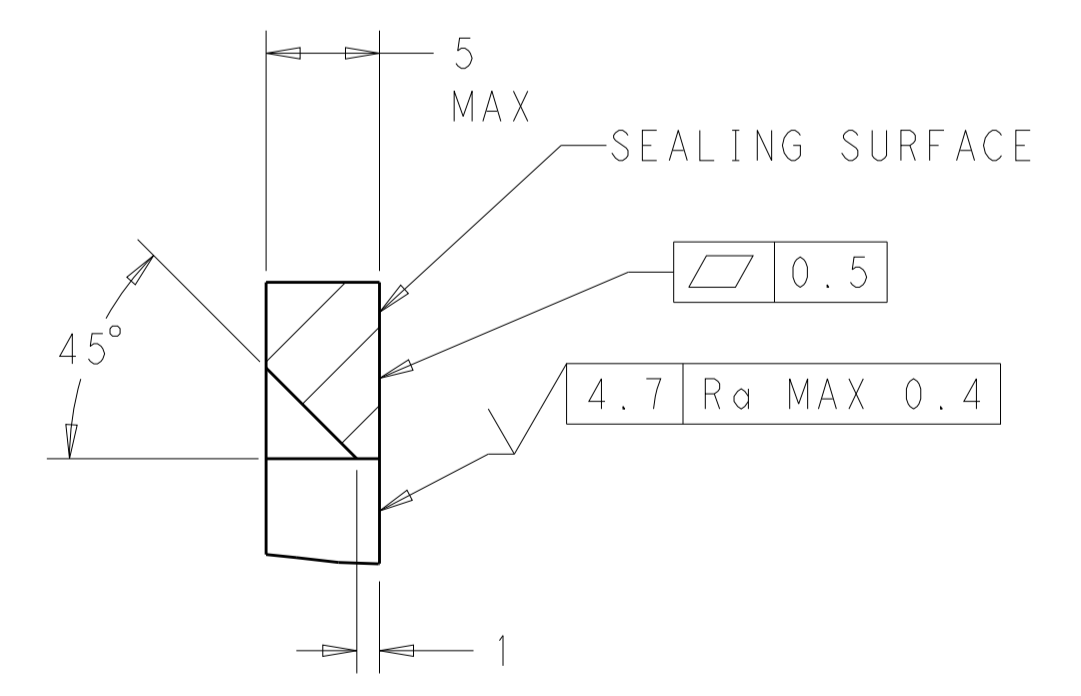
KEYING FOR 776228-1 AND 776228-5 SCALE 2:1



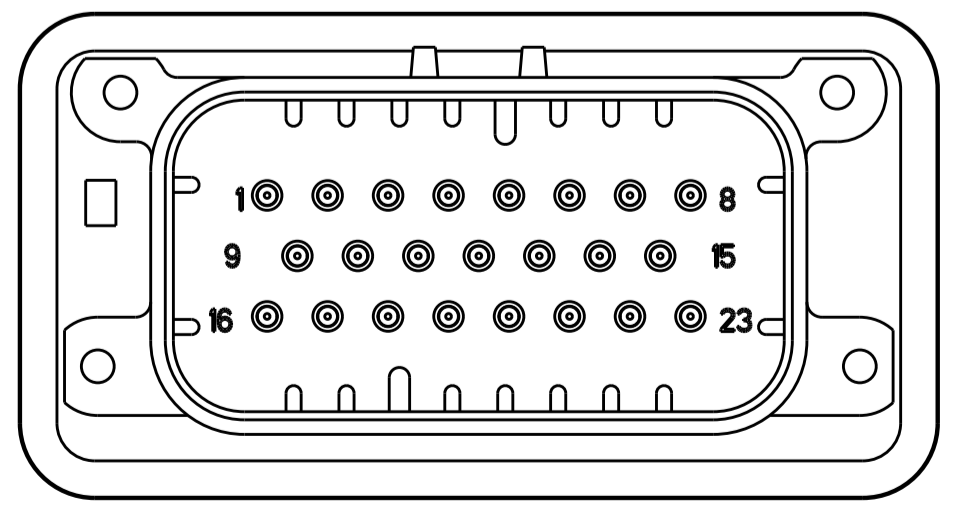
KEYING FOR 776228-2 AND 776228-4 SCALE 2:1



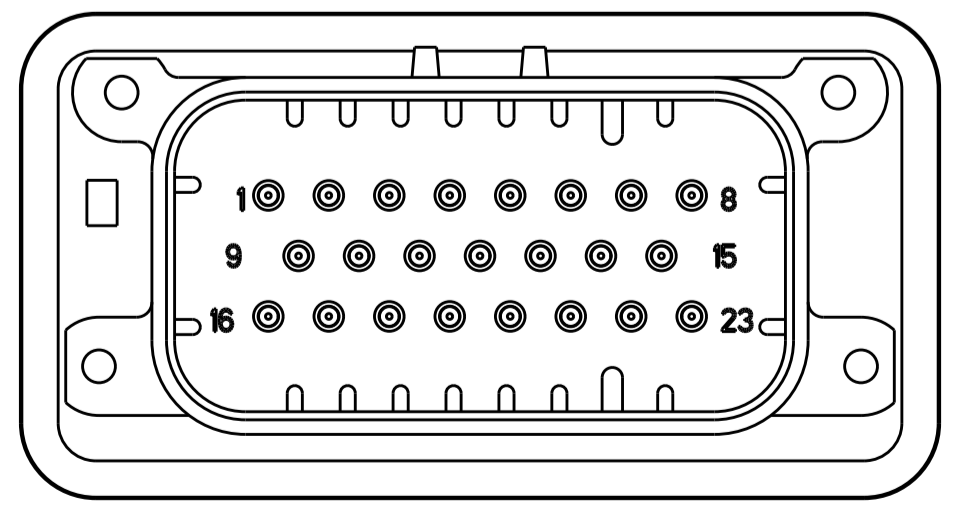
SECTION A-A
OPTIONAL CONSTRUCTION IF PANEL THICKNESS IS GREATER THAN 2.0



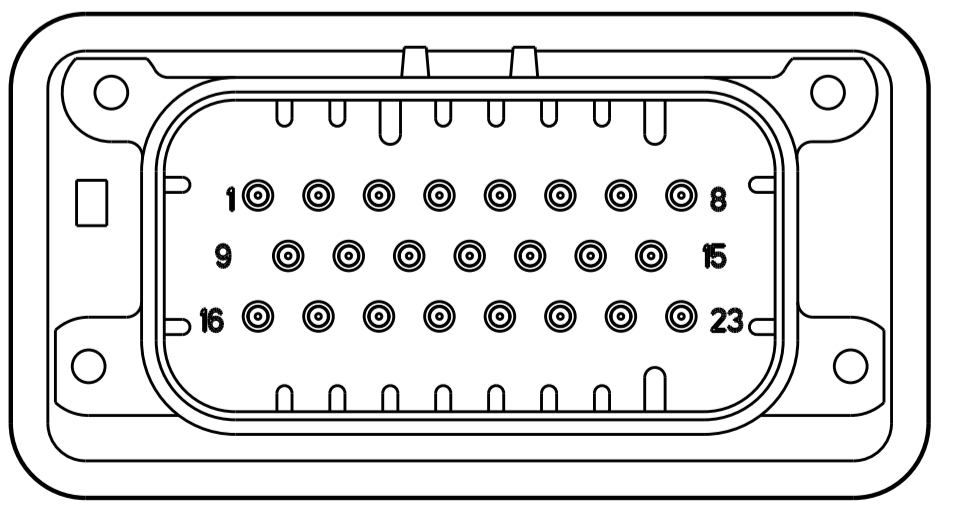
SECTION A-A
OPTIONAL CONSTRUCTION IF PANEL THICKNESS IS GREATER THAN 2.0



776228-2 & 1-776228-2
KEY LOCATION
SCALE 2:1



776228-4 & 1-776228-4
KEY LOCATION
SCALE 2:1



776228-5 & 1-776228-5
KEY LOCATION
SCALE 2:1

| | | | |
|--|--|------------------------------|---|
| THIS DRAWING IS A CONTROLLED DOCUMENT. | | OWN: D. STRAUSSER 05MAR2010 | TE Connectivity |
| DIMENSIONS: mm | | CHK: D. STRAUSSER 22MAR2010 | |
| TOLERANCES UNLESS OTHERWISE SPECIFIED: | | APVD: D. STRAUSSER 27APR2010 | NAME: ASSEMBLY, HEADER, 23 POSITION, VERTICAL, AMPSEAL WITH FLANGE SEAL |
| 0 PLC ±0.2 | | PRODUCT SPEC: 108-1329 | |
| 1 PLC ±0.13 | | APPLICATION SPEC: 114-16016 | SIZE: A100779 CAGE CODE: 776228 CUSTOMER DRAWING |
| 2 PLC ±0.13 | | WEIGHT: - | |
| 3 PLC ±0.13 | | FINISH: - | RESTRICTED TO: - |
| 4 PLC ±0.13 | | ANGLES: 45° | SCALE: 2:1 |
| MATERIAL: - | | REVISIONS: - | SHEET: 2 OF 2 |
| FINISH: - | | DATE: - | REV: C13 |

Компания «Life Electronics» занимается поставками электронных компонентов импортного и отечественного производства от производителей и со складов крупных дистрибьюторов Европы, Америки и Азии.

С конца 2013 года компания активно расширяет линейку поставок компонентов по направлению коаксиальный кабель, кварцевые генераторы и конденсаторы (керамические, пленочные, электролитические), за счёт заключения дистрибьюторских договоров

Мы предлагаем:

- Конкурентоспособные цены и скидки постоянным клиентам.
- Специальные условия для постоянных клиентов.
- Подбор аналогов.
- Поставку компонентов в любых объемах, удовлетворяющих вашим потребностям.
- Приемлемые сроки поставки, возможна ускоренная поставка.
- Доставку товара в любую точку России и стран СНГ.
- Комплексную поставку.
- Работу по проектам и поставку образцов.
- Формирование склада под заказчика.
- Сертификаты соответствия на поставляемую продукцию (по желанию клиента).
- Тестирование поставляемой продукции.
- Поставку компонентов, требующих военную и космическую приемку.
- Входной контроль качества.
- Наличие сертификата ISO.

В составе нашей компании организован Конструкторский отдел, призванный помогать разработчикам, и инженерам.

Конструкторский отдел помогает осуществить:

- Регистрацию проекта у производителя компонентов.
- Техническую поддержку проекта.
- Защиту от снятия компонента с производства.
- Оценку стоимости проекта по компонентам.
- Изготовление тестовой платы монтаж и пусконаладочные работы.



Тел: +7 (812) 336 43 04 (многоканальный)

Email: org@lifeelectronics.ru