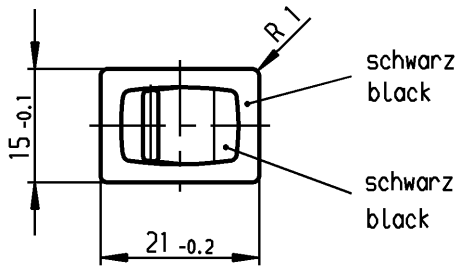
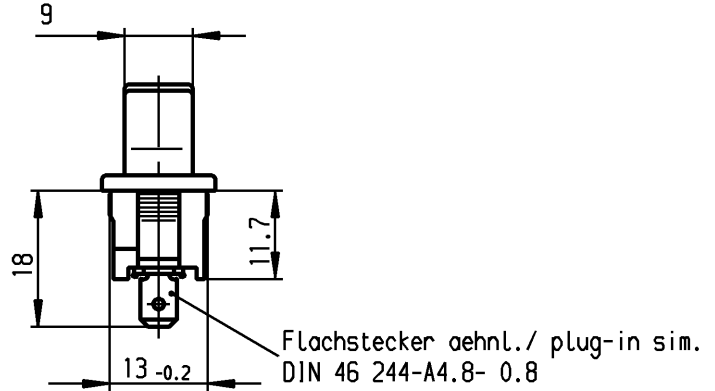
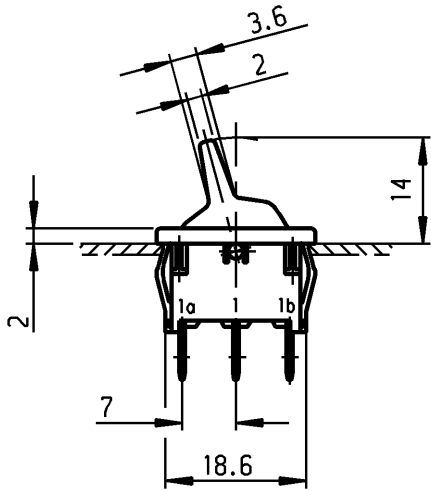


	1	2	3	4	
A	Empfohlener Ausschnitt für Rastbefestigung (Grat gegenüber Bestückungsseite) recommended cut-out for snap-in fixing (edge opposite to snap-in direction)	Wanddicke wall thickness		Ausschnittlänge length of cut-out	Ausschnittbreite width of cut-out
		0.75 bis / to 1.25		19.2 -0.1	12.9 +0.1
		1.25 bis / to 2		19.4 -0.1	12.9 +0.1
		2 bis / to 3		19.8 -0.1	12.9 +0.1



VERTRAULICH-CONFIDENTIAL

© Alle Rechte bei Marquardt, auch fuer den Fall von Schutzrechtsanmeldungen. Jede Veruegungsbefugnis, wie Kopier- und Weitergaberecht, bei uns.

© This document is the exclusive property of Marquardt. Without our consent, it may not be reproduced or given to third parties.

**Aufschrift
Marking**



1813.
6(4)/250~5E4
10(4)/250~ T100/55

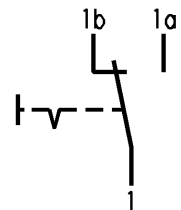
6A 125-250V AC
1/4HP 125V AC
1/2HP 250V AC
R30



Umschalter 1-polig
Für Geräte der Klasse II geeignet

DPDT
suitable for appliances of class II

Herstellort /-jahr/-woche nach DIN EN 60062
date of manufacture: place/year/week acc. to DIN EN 60062



Diese Unterlage ist geistiges Eigentum der Firma Marquardt. Schutzvermerk nach DIN 34 beachten. Copyright reserved.

Für Form und Lage		Allgemeintoleranzen UNTOLERANCED DIMENSIONS		Pause COPY		Blatt 01 SHEET		Typ K		Zeichn./DRAWING NO. 1813.1102		Index	
FÜR WINKEL FOR ANGLE ± 2°		PROJECTION		Abmasse und Nennmassbereiche Angaben in mm		Original DIN		Maßstab SCALE 1:1		Geraeteschalter Appliance Switch			
Ausg. ISSUE		gez. DRAWN BY		ALL DIMENSIONS ARE IN MILLIMETRES		A4		0 10 20 30 mm		CAD Medusa		Z	
Anderung REVISION		gez. DRAWN BY		Laengen LENGTH		gepr./DRAWN BY 29.06.00 sig				gepr./CHECKED BY mej		Ersatz für/REPLACEMENT OF Zchnng.qL.Nr.v.17.12.82	
Anderung REVISION		gez. DRAWN BY		Radien RADII		Ersatz für/REPLACEMENT OF Zchnng.qL.Nr.v.17.12.82				MARQUARDT		Marquardt, D-78604 Riethem-Weilheim	
Anderung REVISION		gez. DRAWN BY		>0-6 ± 0.2		Ersatz für/REPLACEMENT OF Zchnng.qL.Nr.v.17.12.82				MARQUARDT		Marquardt, D-78604 Riethem-Weilheim	
Anderung REVISION		gez. DRAWN BY		>6-15 ± 0.4		Ersatz für/REPLACEMENT OF Zchnng.qL.Nr.v.17.12.82				MARQUARDT		Marquardt, D-78604 Riethem-Weilheim	
Anderung REVISION		gez. DRAWN BY		>15-30 ± 0.4		Ersatz für/REPLACEMENT OF Zchnng.qL.Nr.v.17.12.82				MARQUARDT		Marquardt, D-78604 Riethem-Weilheim	
Anderung REVISION		gez. DRAWN BY		>30-70 ±		Ersatz für/REPLACEMENT OF Zchnng.qL.Nr.v.17.12.82				MARQUARDT		Marquardt, D-78604 Riethem-Weilheim	
Anderung REVISION		gez. DRAWN BY		>70-120 ±		Ersatz für/REPLACEMENT OF Zchnng.qL.Nr.v.17.12.82				MARQUARDT		Marquardt, D-78604 Riethem-Weilheim	
Anderung REVISION		gez. DRAWN BY		>120-200 ±		Ersatz für/REPLACEMENT OF Zchnng.qL.Nr.v.17.12.82				MARQUARDT		Marquardt, D-78604 Riethem-Weilheim	

Компания «Life Electronics» занимается поставками электронных компонентов импортного и отечественного производства от производителей и со складов крупных дистрибьюторов Европы, Америки и Азии.

С конца 2013 года компания активно расширяет линейку поставок компонентов по направлению коаксиальный кабель, кварцевые генераторы и конденсаторы (керамические, пленочные, электролитические), за счёт заключения дистрибьюторских договоров

Мы предлагаем:

- Конкурентоспособные цены и скидки постоянным клиентам.
- Специальные условия для постоянных клиентов.
- Подбор аналогов.
- Поставку компонентов в любых объемах, удовлетворяющих вашим потребностям.
- Приемлемые сроки поставки, возможна ускоренная поставка.
- Доставку товара в любую точку России и стран СНГ.
- Комплексную поставку.
- Работу по проектам и поставку образцов.
- Формирование склада под заказчика.
- Сертификаты соответствия на поставляемую продукцию (по желанию клиента).
- Тестирование поставляемой продукции.
- Поставку компонентов, требующих военную и космическую приемку.
- Входной контроль качества.
- Наличие сертификата ISO.

В составе нашей компании организован Конструкторский отдел, призванный помогать разработчикам, и инженерам.

Конструкторский отдел помогает осуществить:

- Регистрацию проекта у производителя компонентов.
- Техническую поддержку проекта.
- Защиту от снятия компонента с производства.
- Оценку стоимости проекта по компонентам.
- Изготовление тестовой платы монтаж и пусконаладочные работы.



Тел: +7 (812) 336 43 04 (многоканальный)

Email: org@lifeelectronics.ru