

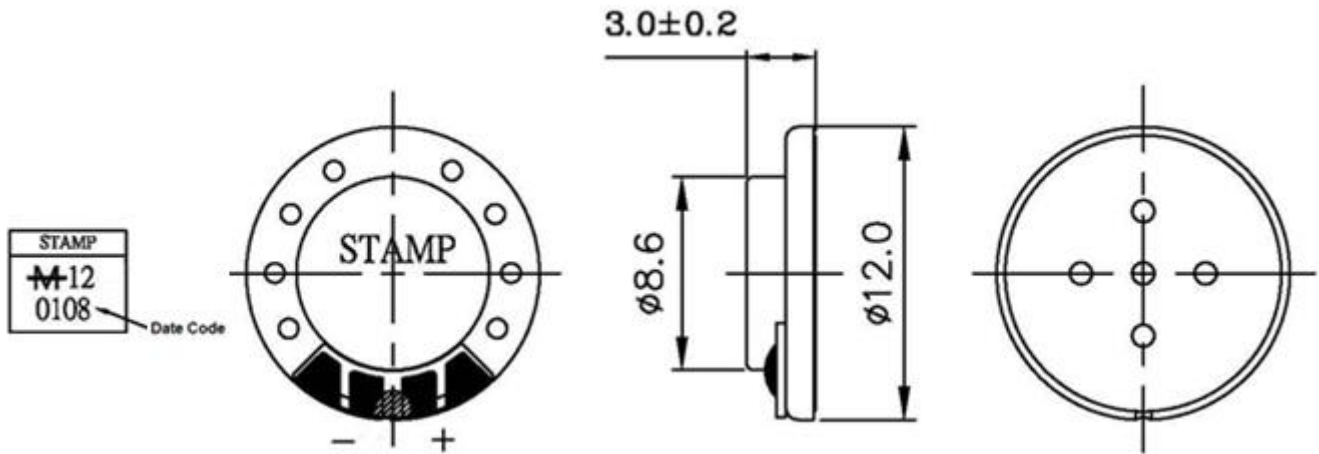
May not be suitable for all medical and aerospace applications.

Specifications: Contact Mallory Sonalert to discuss your application.

Impedance (Ω)	$8 \pm 15\%$ at 1500 Hz at 1.0V
Rated Power (W)	0.5
Max Power (W)	0.6
Resonance Freq Fo (Hz)	$1000 \pm 20\%$ at 1.0V
Frequency Range (Hz)	Fo ~ 20000
Output S.P.L. (dB)	90 ± 3 at .5w/.1m 1.2k, 1.5k, 2.0k, 2.5kHz 74 ± 3 at 1w/1m 1.2k, 1.5k, 2.0, 2.5kHz
Magnet Size (mm)	$\varnothing 6.9 \times 1.0$
Magnet	Nd-Fe-B
Frame Material	Metal
Operating Temp	-25 to 55°C
Weight (g)	1.0
Options	For other options contact factory

Dimensions: ± 0.3 (units: mm)

ROHS Compliant



Компания «Life Electronics» занимается поставками электронных компонентов импортного и отечественного производства от производителей и со складов крупных дистрибьюторов Европы, Америки и Азии.

С конца 2013 года компания активно расширяет линейку поставок компонентов по направлению коаксиальный кабель, кварцевые генераторы и конденсаторы (керамические, пленочные, электролитические), за счёт заключения дистрибьюторских договоров

Мы предлагаем:

- Конкурентоспособные цены и скидки постоянным клиентам.
- Специальные условия для постоянных клиентов.
- Подбор аналогов.
- Поставку компонентов в любых объемах, удовлетворяющих вашим потребностям.
- Приемлемые сроки поставки, возможна ускоренная поставка.
- Доставку товара в любую точку России и стран СНГ.
- Комплексную поставку.
- Работу по проектам и поставку образцов.
- Формирование склада под заказчика.
- Сертификаты соответствия на поставляемую продукцию (по желанию клиента).
- Тестирование поставляемой продукции.
- Поставку компонентов, требующих военную и космическую приемку.
- Входной контроль качества.
- Наличие сертификата ISO.

В составе нашей компании организован Конструкторский отдел, призванный помогать разработчикам, и инженерам.

Конструкторский отдел помогает осуществить:

- Регистрацию проекта у производителя компонентов.
- Техническую поддержку проекта.
- Защиту от снятия компонента с производства.
- Оценку стоимости проекта по компонентам.
- Изготовление тестовой платы монтаж и пусконаладочные работы.



Тел: +7 (812) 336 43 04 (многоканальный)

Email: org@lifeelectronics.ru