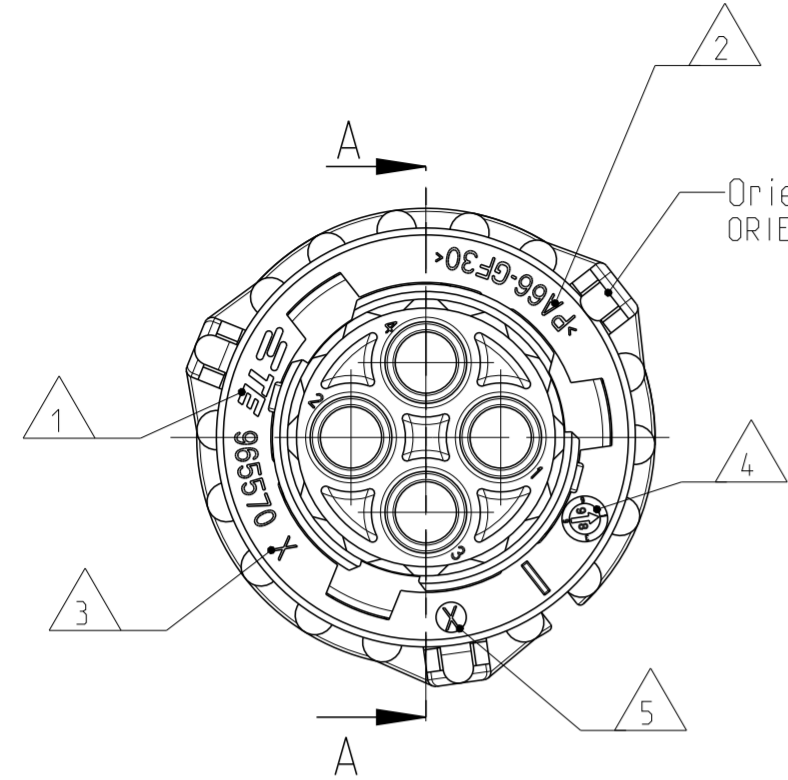
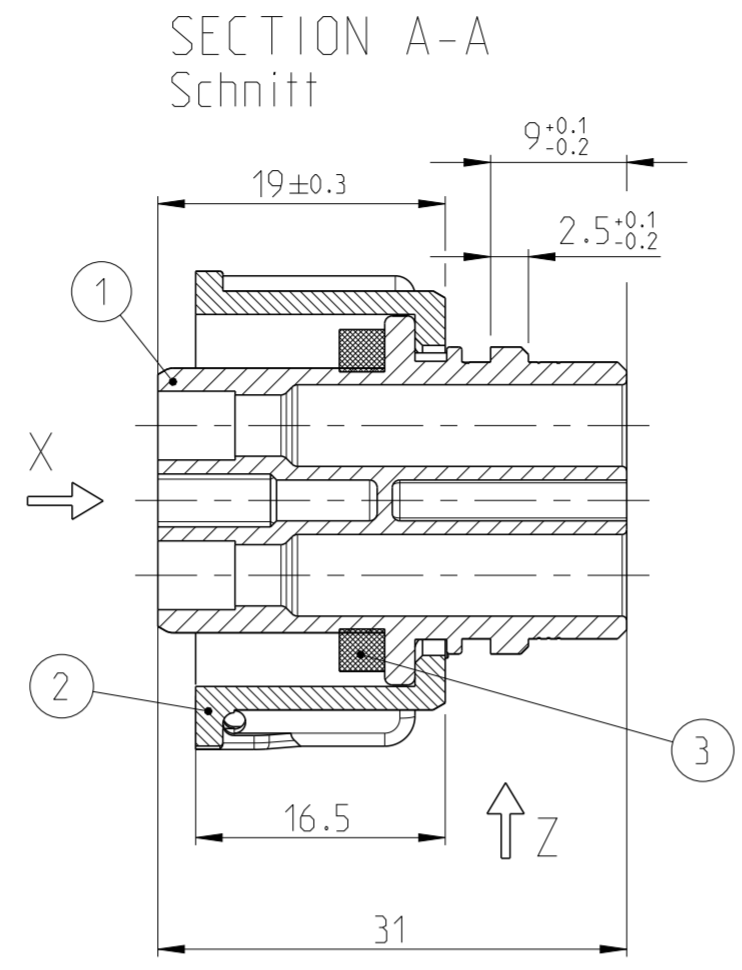


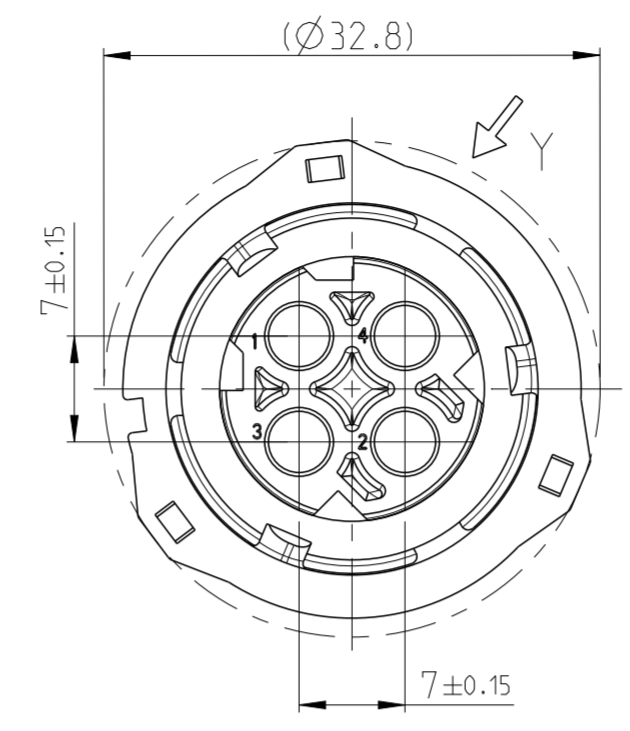
LOC	DIST	REVISIONS					
A1	-	P	LTR	DESCRIPTION	DATE	DWN	APVD
PROJEKT NR.: EGATN0636		A2		REVISED PER ECO-11-005150	21MAR2011	RK	HMR
		A3		FOR DETAILS SEE PCN E-13-000400	09JAN2013	CG	JG
		B		FOR DETAILS SEE PCN E-13-005564	18APR2013	RD	JG



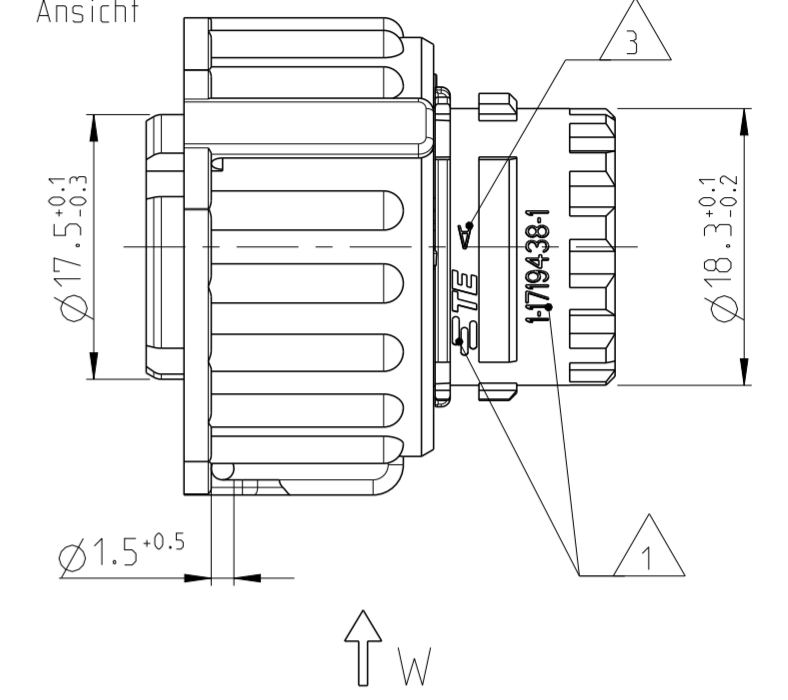
-Kupplungsring in Vorraststellung
 (Fuegeposition mit Stiftgehaeuse)
 -COUPLING-RING IN PRE-LOCKED POSITION
 (FITTING POSITION WITH PIN HOUSING)



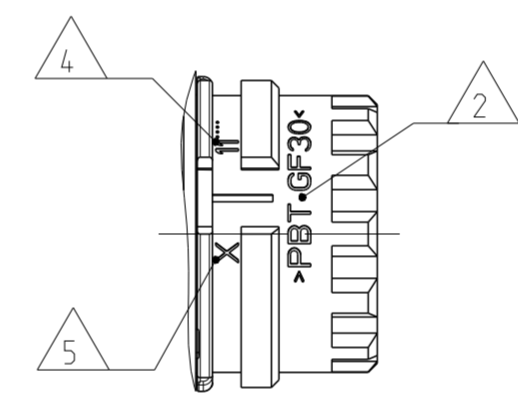
Ansicht X
 um 45° gedreht
 VIEW 45° ROTATED



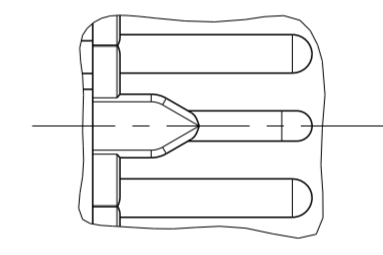
Ansicht Y
 Ansicht



Ansicht Z
 Ansicht



Ansicht W (2x)
 Ansicht



NOTES
 Bemerkungen

- 1 TE Connectivity Logo und Nummer
TE CONNECTIVITY LOGO AND NUMBER
- 2 Werkstoffkennzeichnung
MATERIAL MARKING
- 3 Werkzeugaenderungsindex
REVISION OF THE MOULD

- 4 Produktionsdatum
PRODUCTION DATE
- 5 Nestmarkierung
CAVITY MARKING

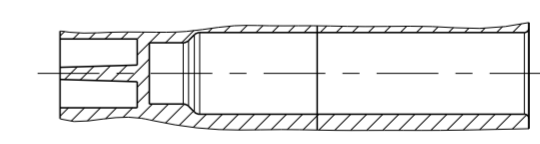
6 Passend zu Steckverbindern nach
 DIN 72585 / ISO 15170 Form A und Form B und
 Stiftgehaeuse 2-4pol. TE PN 967402
 FITS TO CONNECTOR ACC. TO
 DIN 72585 / ISO 15170 FORM A AND FORM B
 AND PIN-HOUSING TE PN 967402

7 Zu verwendende Kontakte und Einzelteildichtungen
 siehe Tabellenzeichnung:
 FOR SUITABLE CONTACTS AND SEALS
 SEE DRAWING:

TE CONNECTIVITY 1355065

max. Drahtgroesse: 2.5 mm² FLR
 MAX. WIRE THICKNESS:

Verschlossene Kammer in der
 2pol. und 3pol. Variante
 CLOSED CAVITY IN THE
 2POS. AND 3POS. CONNECTOR



REV.	TE Bestell-Nr. TE ORDER-NO.	Kontaktbestueckung USED CONTACT CAVITIES	1 u. 2	1.2, u. 3	1.2,3 u. 4	1 u. 2	1.2, u. 3	1.2,3 u. 4	1 u. 2	1.2, u. 3	1.2,3 u. 4	1 u. 2	1.2, u. 3	1.2,3 u. 4
	4-1719434-1	B	X	X	X	X	X	X	X	X	X	X	X	X
	3-1719434-3	B	X		X									
	3-1719434-2	B			X									
	3-1719434-1	B	X	X	X	X	X	X	X	X	X	X	X	X
	2-1719434-3	B			X									
	2-1719434-1	B	X	X	X	X	X	X	X	X	X	X	X	X
	1-1719434-3	B												
	1-1719434-2	B												
	1-1719434-1	B	X	X	X	X	X	X	X	X	X	X	X	X
	POS.	Stueck QTY	4 / BLUE	3 / GREEN	2 / GREY	1 / BLACK								
Beschreibung Einzelteil DESCRIPTION SINGLE PART			Kodierung / Farbe des Buchsengehaeuses CODING / COLOUR OF SOCKET HOUSING											

REV.	TE Bestell-Nr. TE ORDER-NO.	Kontaktbestueckung USED CONTACT CAVITIES	1	2	3	4
1	Dichtung SEALING	SILICONE SHORE 40 A	gelb YELLOW			
1	Kupplungsring COUPLING RING	PA66-GF30	schwarz BLACK			
1	Buchsengehaeuse, 2pol. SOCKET HOUSING, 2POS.	PBT-GF30	siehe Kod.tabelle SEE COD. TABLE			
1	Buchsengehaeuse, 3pol. SOCKET HOUSING, 3POS.	PBT-GF30	siehe Kod.tabelle SEE COD. TABLE			
1	Buchsengehaeuse, 4pol. SOCKET HOUSING, 4POS.	PBT-GF30	siehe Kod.tabelle SEE COD. TABLE			
	Werkstoff MATERIAL	Oberflaeche/SURFACE Farbe/COLOUR				

THIS DRAWING IS A CONTROLLED DOCUMENT.
 DIESE ZEICHNUNG IST EIN KONTROLLIERTES DOKUMENT.

DIMENSIONS:
 MASSEINHEITEN:
 (MM)

TOLERANCES UNLESS
 OTHERWISE SPECIFIED:
 ALLGEMEINTOLERANZEN
 ACC TO ISO 8015

1 PLC ± ±0.2
 2 PLC ± ±0.2
 3 PLC ± ±0.2
 4 PLC ± ±0.2
 ANGLES/WINKEL ±2°
 FINISH/OBERFLAECHE/FARBE
 SEE TABLE
 siehe Tabelle

MATERIAL
 SEE TABLE
 siehe Tabelle

DWN	J. Granzow	23NOV2005	 TE Connectivity	NAME 4POS, DIA 2.5 SOCK CON, SOCK. HSG 2-4pol. 2.5mm Buchsenstecker, Assy HEAVY-DUTY-VERSION
CHK	J. Granzow	23NOV2005		
APVD	Ch. Eberwein	23NOV2005		
PRODUCT SPEC	108-18621			
APPLICATION SPEC	114-18255		SIZE	A2
WEIGHT	12.32g		CAGE CODE	00779
CUSTOMER DRAWING			DRAWING NO	1719434
			RESTRICTED TO	NUR FUER
			SCALE	2:1
			SHEET	1
			OF	1
			REV	B

Компания «Life Electronics» занимается поставками электронных компонентов импортного и отечественного производства от производителей и со складов крупных дистрибьюторов Европы, Америки и Азии.

С конца 2013 года компания активно расширяет линейку поставок компонентов по направлению коаксиальный кабель, кварцевые генераторы и конденсаторы (керамические, пленочные, электролитические), за счёт заключения дистрибьюторских договоров

Мы предлагаем:

- Конкуренспособные цены и скидки постоянным клиентам.
- Специальные условия для постоянных клиентов.
- Подбор аналогов.
- Поставку компонентов в любых объемах, удовлетворяющих вашим потребностям.
- Приемлемые сроки поставки, возможна ускоренная поставка.
- Доставку товара в любую точку России и стран СНГ.
- Комплексную поставку.
- Работу по проектам и поставку образцов.
- Формирование склада под заказчика.
- Сертификаты соответствия на поставляемую продукцию (по желанию клиента).
- Тестирование поставляемой продукции.
- Поставку компонентов, требующих военную и космическую приемку.
- Входной контроль качества.
- Наличие сертификата ISO.

В составе нашей компании организован Конструкторский отдел, призванный помогать разработчикам, и инженерам.

Конструкторский отдел помогает осуществить:

- Регистрацию проекта у производителя компонентов.
- Техническую поддержку проекта.
- Защиту от снятия компонента с производства.
- Оценку стоимости проекта по компонентам.
- Изготовление тестовой платы монтаж и пусконаладочные работы.



Тел: +7 (812) 336 43 04 (многоканальный)
Email: org@lifeelectronics.ru