

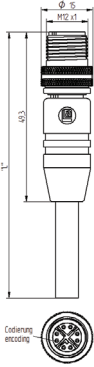
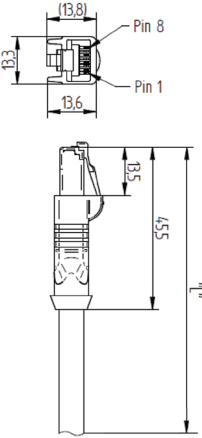
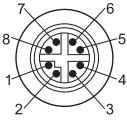






## Gigabit Shielded Ethernet Single-Ended Cord Sets

Foil/Braid Shield, 26 AWG, PUR Jacket

Type	0985 478 600	0985 478 602		
				
Product description	Cord sets, single-ended, M12, Industrial Ethernet data cable for Gigabit applications, molded, 8 poles X coded, 2, 5 and 10 meter cable lengths.	Cord set, single-ended, RJ45, Industrial Ethernet data cable, for Gigabit applications, 8 pole 2, 5 and 10 meter cable lengths.		
Note	Transmission properties for Cat 6 and Cat 6A compliant with IEC PAS 61076-2-109. The application of these products in harsh environments should always be checked before use.			
Color of housing	black			
Number of contacts	8			
Product characteristics	Oil resistance, EMC resistance, Drag chains suitable, UV resistance			
Ordering information	Part number	Order number	Part number	Order number
	0985 478 600/2M	934-637-025	0985 478 602/2M	Upon request
	0985 478 600/5M	934-637-026	0985 478 602/5M	Upon request
	0985 478 600/10M	934-637-027	0985 478 602/10M	Upon request
Technical illustration	M12	RJ45		
				
Face views / Wiring	 <ul style="list-style-type: none"> <li>1 = white/orange</li> <li>2 = orange</li> <li>3 = white/green</li> <li>4 = green</li> <li>5 = white/brown</li> <li>6 = brown</li> <li>7 = white/blue</li> <li>8 = blue</li> </ul>	 <ul style="list-style-type: none"> <li>1 = white/orange</li> <li>2 = orange</li> <li>3 = white/green</li> <li>4 = green</li> <li>5 = white/brown</li> <li>6 = brown</li> <li>7 = white/blue</li> <li>8 = blue</li> </ul>		

## Gigabit Shielded Ethernet Single-Ended Cord Sets

Foil/Braid Shield, 26 AWG, PUR Jacket

Environmental conditions	0985 478 600	0985 478 602
Degree of protection (IP), mounted	IP 67	IP20
Environmental temperature	-30°C to 90°C	-20°C to +75°C
Pollution degree	3	
<b>Classifications</b>		
Belden class	Industrial Ethernet Data Cables	
Belden brand	Lumberg Automation	
<b>Mechanical data</b>		
Type of plug-in contact	Male	
Design of housing	Straight	
Thread	M12	N/A
Coding	X	-
<b>Materials</b>		
Housing material / Molded body	TPU, black	TPU
Contact bearer material	PA	PC
Contact material	CuSn	
Contact material / Surface refinement	gold-plated	
Knurled screw / nut material	CuZn, nickel-plated	
<b>Approvals</b>		
Approvals	IP67 (IEC 60529)	-
RoHS 2002/95 EG compliant	yes	
<b>Cable specifications</b>		
Cable jacket	PUR	
Color	Black	
Gauge	26 AWG	
Overall diameter	6.5 mm	
Conductor	8	
Insulation	PE	
Foil shield	yes	
Braided shield	yes	
<b>Electrical data</b>		
Contact resistance	≤ 5 mΩ	
Rated current In	0.5 A	1 A at 40°C
Nominal voltage	48 V	50 V
Insulation resistance	> 1 GΩ	
<b>Characteristics</b>		
		

The application of these products in harsh environments should always be checked before use.  
 Specifications subject to alteration.

Компания «Life Electronics» занимается поставками электронных компонентов импортного и отечественного производства от производителей и со складов крупных дистрибьюторов Европы, Америки и Азии.

С конца 2013 года компания активно расширяет линейку поставок компонентов по направлению коаксиальный кабель, кварцевые генераторы и конденсаторы (керамические, пленочные, электролитические), за счёт заключения дистрибьюторских договоров

Мы предлагаем:

- Конкурентоспособные цены и скидки постоянным клиентам.
- Специальные условия для постоянных клиентов.
- Подбор аналогов.
- Поставку компонентов в любых объемах, удовлетворяющих вашим потребностям.
- Приемлемые сроки поставки, возможна ускоренная поставка.
- Доставку товара в любую точку России и стран СНГ.
- Комплексную поставку.
- Работу по проектам и поставку образцов.
- Формирование склада под заказчика.
- Сертификаты соответствия на поставляемую продукцию (по желанию клиента).
- Тестирование поставляемой продукции.
- Поставку компонентов, требующих военную и космическую приемку.
- Входной контроль качества.
- Наличие сертификата ISO.

В составе нашей компании организован Конструкторский отдел, призванный помогать разработчикам, и инженерам.

Конструкторский отдел помогает осуществить:

- Регистрацию проекта у производителя компонентов.
- Техническую поддержку проекта.
- Защиту от снятия компонента с производства.
- Оценку стоимости проекта по компонентам.
- Изготовление тестовой платы монтаж и пусконаладочные работы.



Тел: +7 (812) 336 43 04 (многоканальный)

Email: [org@lifeelectronics.ru](mailto:org@lifeelectronics.ru)