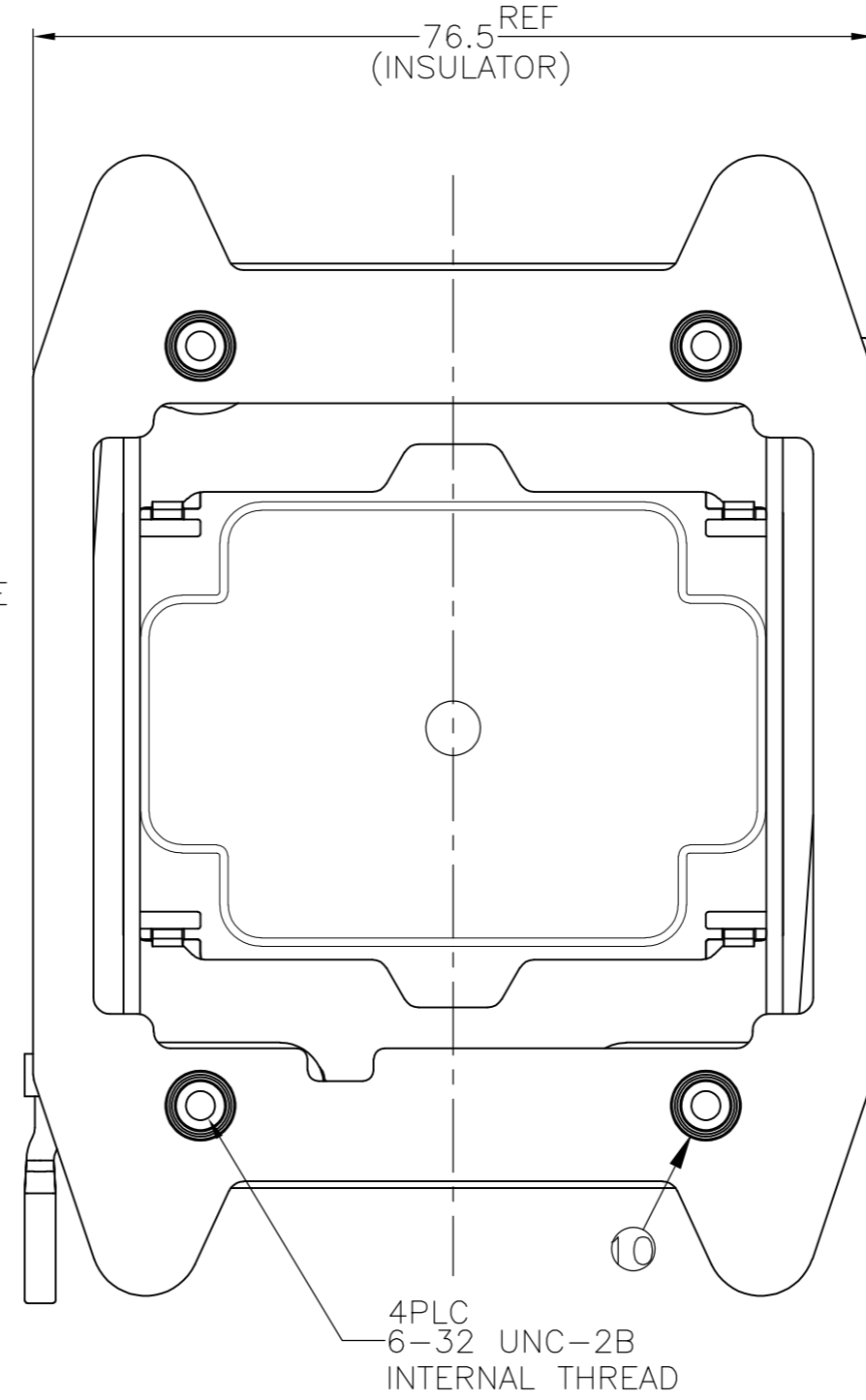
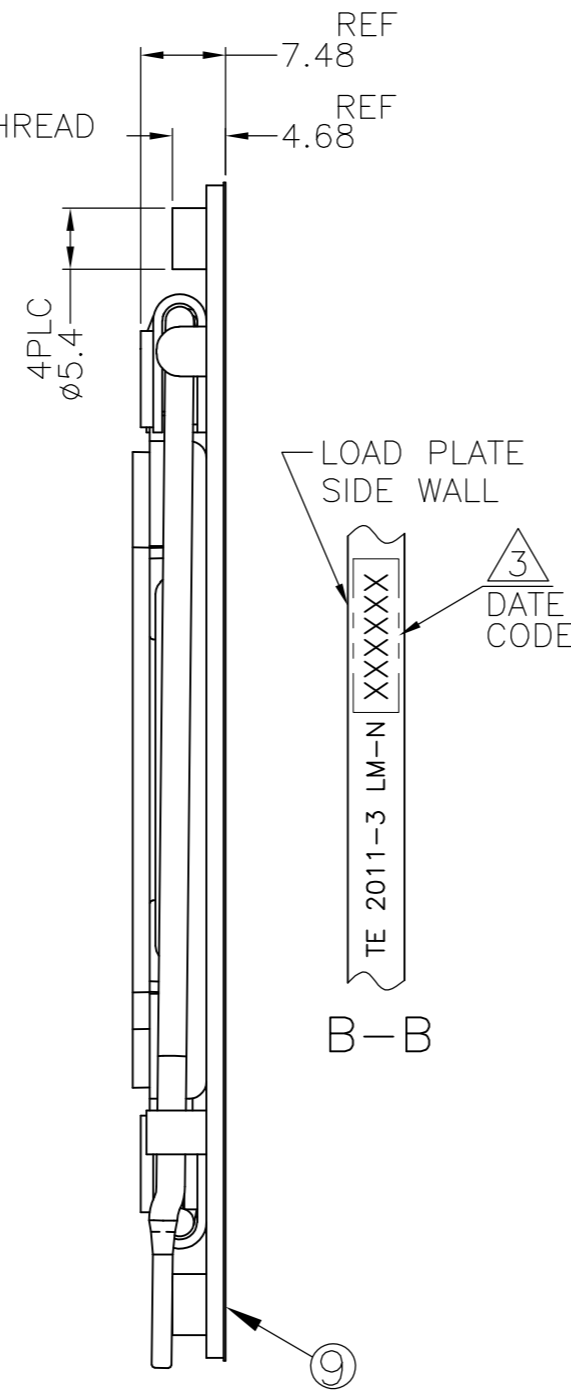
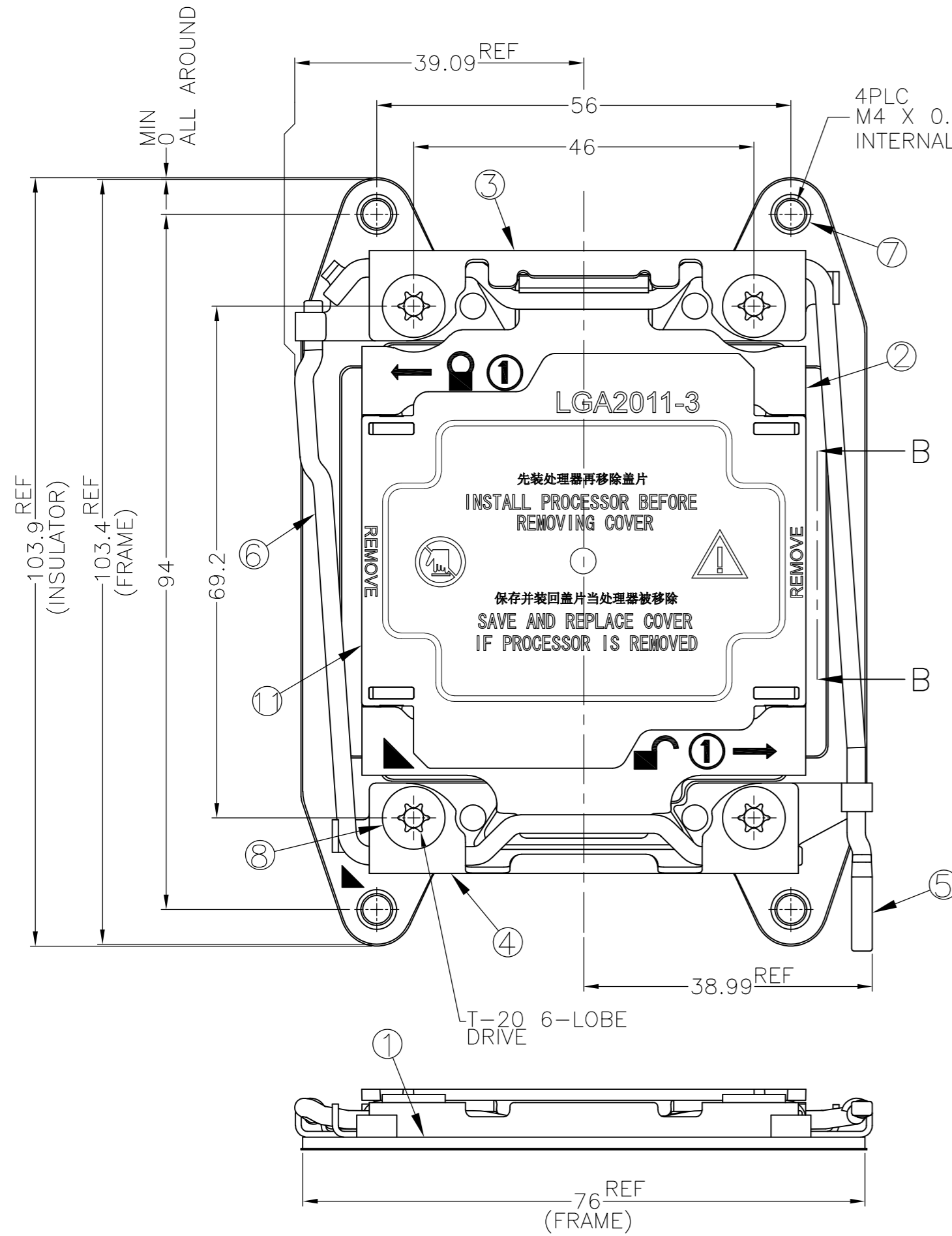
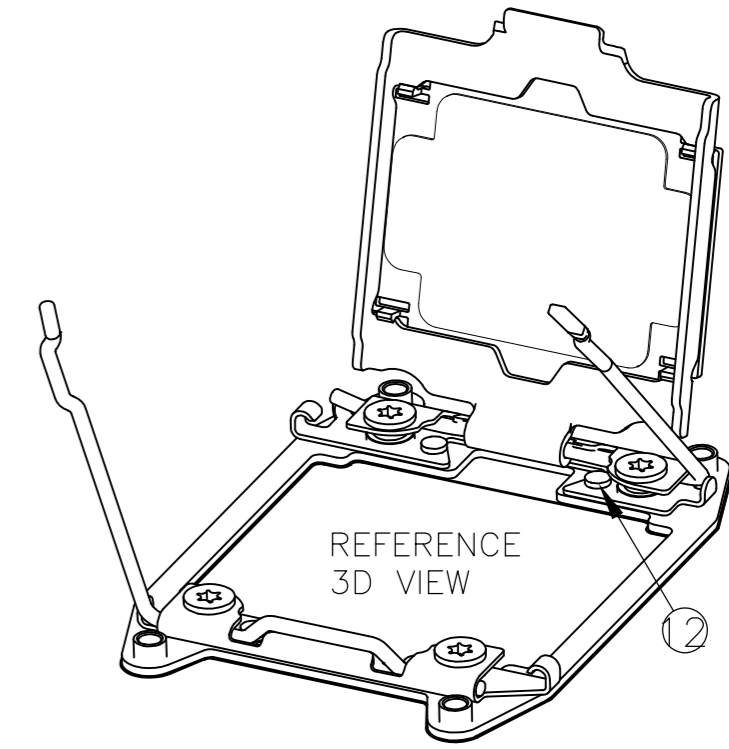


THIS DRAWING IS UNPUBLISHED. RELEASED FOR PUBLICATION APR, 2011.
 © COPYRIGHT 2011 By Tyco Electronics Japan G.K. ALL RIGHTS RESERVED.

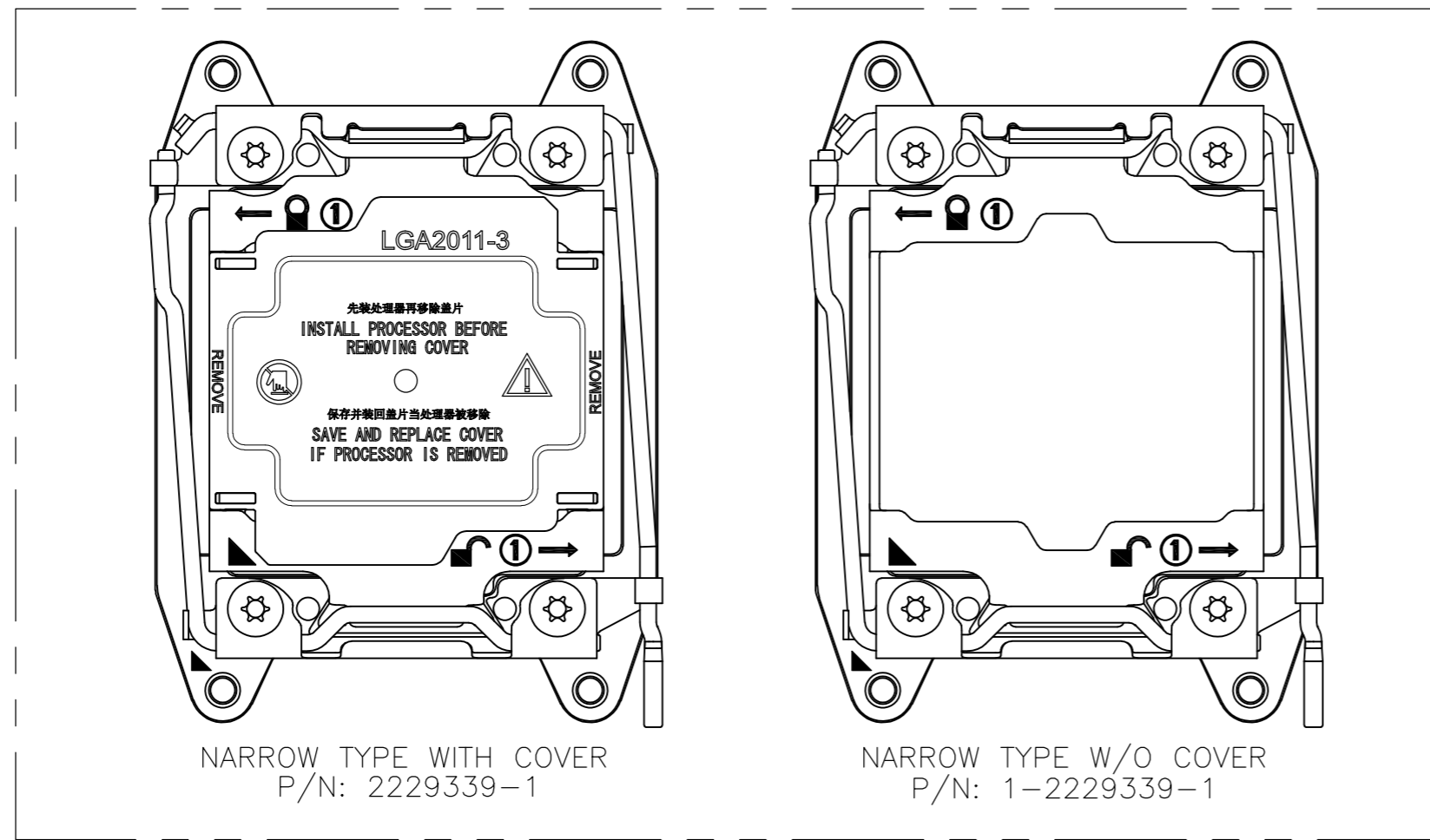
LOC	DIST	REVISIONS					
		P	LTR	DESCRIPTION	DATE	DWN	APVD
J	-	A	RELEASED		29NOV'13	R.Z	C.W



1. MATERIAL
- ① FRAME: STAINLESS STEEL
 - ② LOAD PLATE: STAINLESS STEEL
 - ③ HINGE CLEVIS: STAINLESS STEEL
 - ④ ACTIVE CLEVIS: STAINLESS STEEL
 - ⑤ HINGE LEVER: STAINLESS STEEL, 2.5 DIA
 - ⑥ ACTIVE LEVER: STAINLESS STEEL, 2.5 DIA
 - ⑦ HS STUD: CARBON STEEL, FINISH: NI PLATING
 - ⑧ CAPTIVE NUT: CARBON STEEL, FINISH: NI PLATING
 - ⑨ INSULATOR: POLYCARBONATE FILM PLUS ACRYLIC ADHESIVE LAYER
 - ⑩ CAPTIVE NUT COLLAR: CARBON STEEL, FINISH: NI PLATING
 - ⑪ DUST COVER: THERMO-PLASTIC, UL94V-0, BLACK
 - ⑫ RIVET: STAINLESS STEEL
2. APPLICABLE SOCKET P/N: 2201838 SERIES
- △3 INDICATED DATE CODE ON THE LOAD PLATE
 - △4 DO NOT OPEN WITH FORCE FROM OPEN END



P/N: 2229339-1 AS SHOWN (NARROW TYPE WITH COVER)

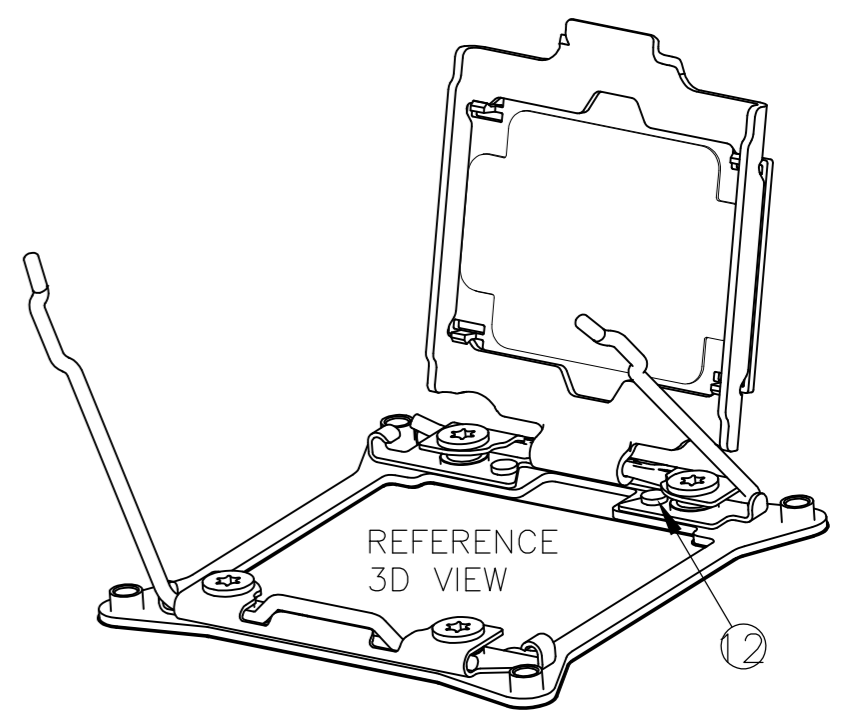
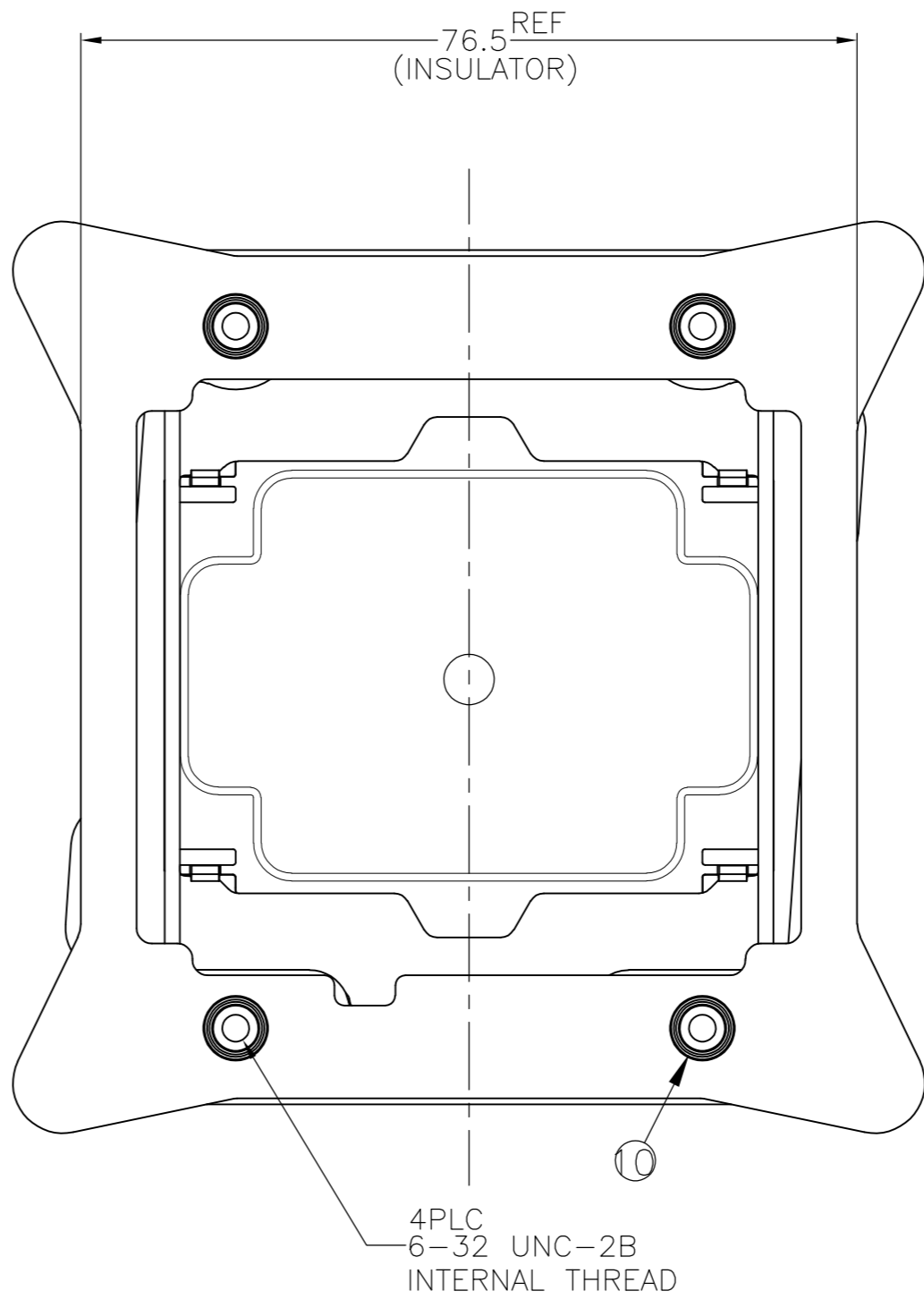
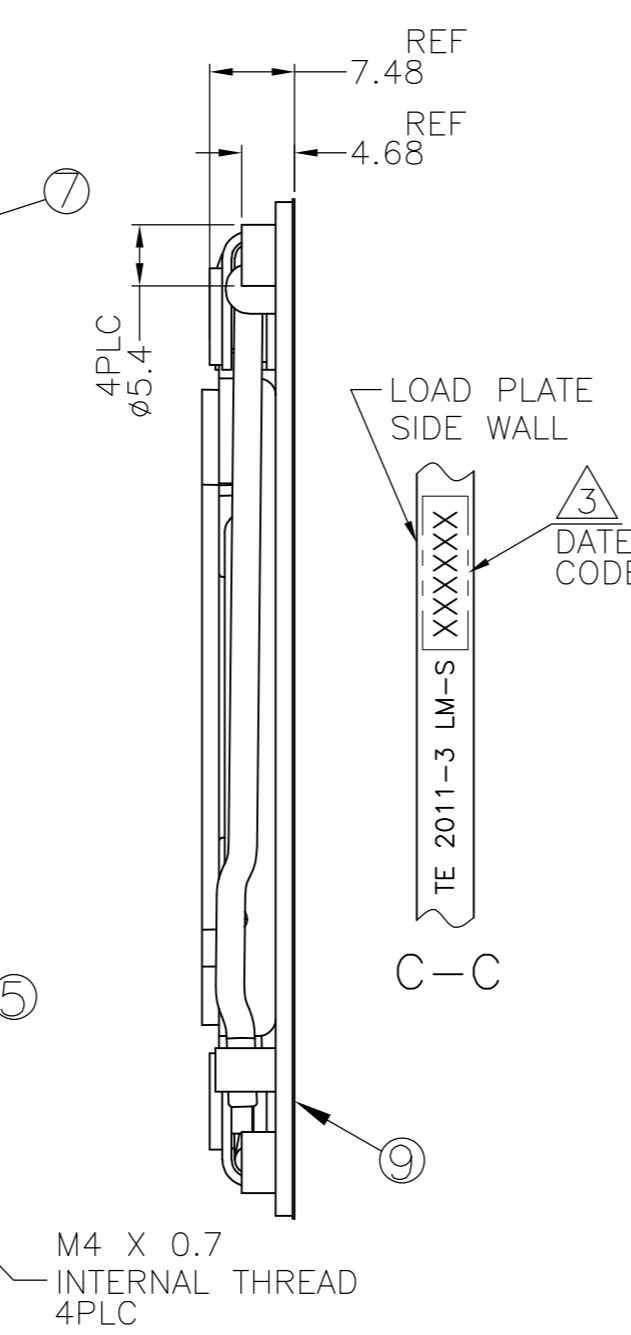
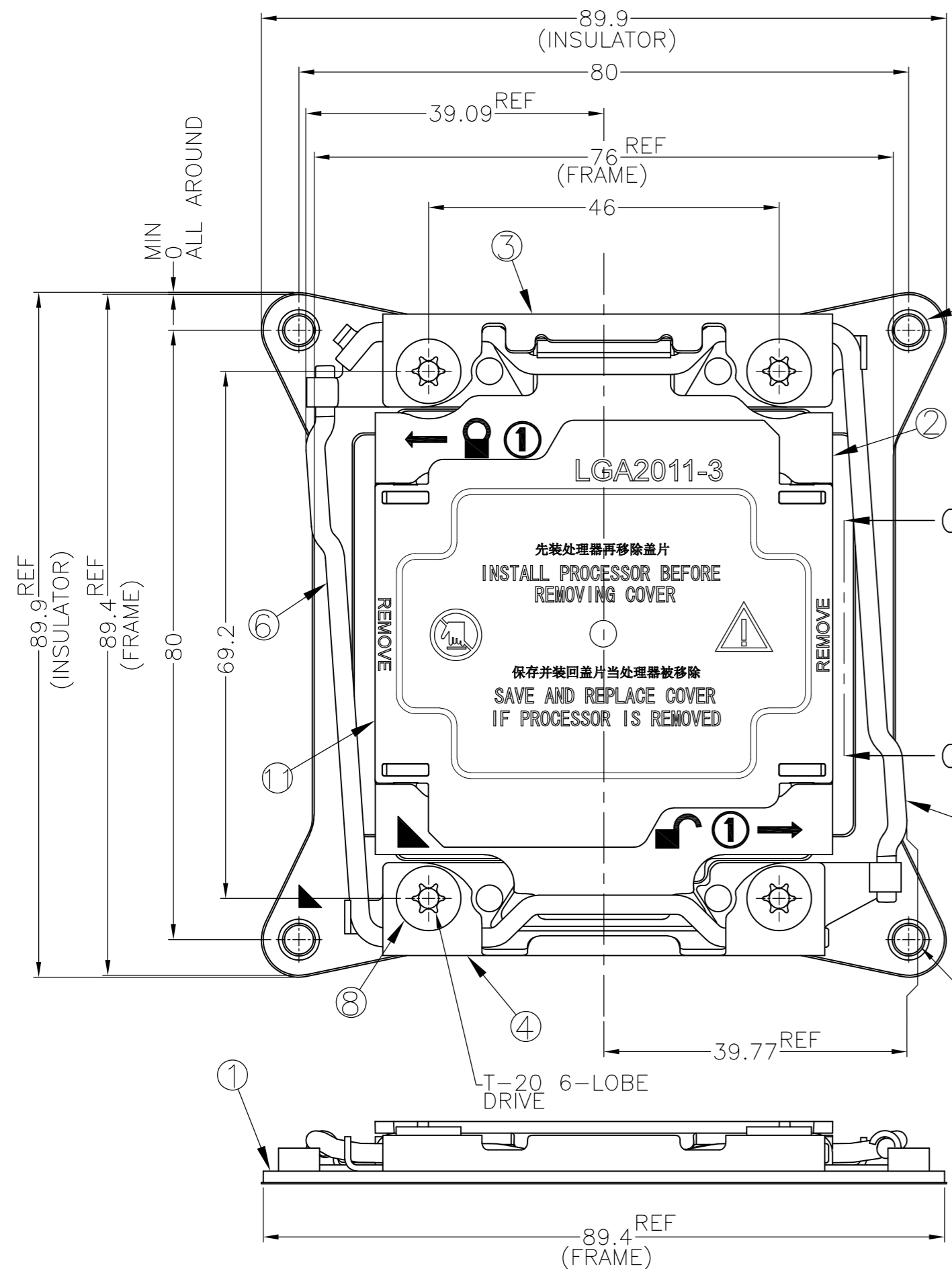


WEIGHT	DESCRIPTION	P/N
81.2g	WIDE TYPE WITH COVER, W/O HS STUD	2229339-4
81.1g	NARROW TYPE WITH COVER, W/O HS STUD	2229339-3
77.8g	WIDE TYPE W/O COVER	1-2229339-2
82.8g	WIDE TYPE WITH COVER	2229339-2
77.7g	NARROW TYPE W/O COVER	1-2229339-1
82.7g	NARROW TYPE WITH COVER	2229339-1

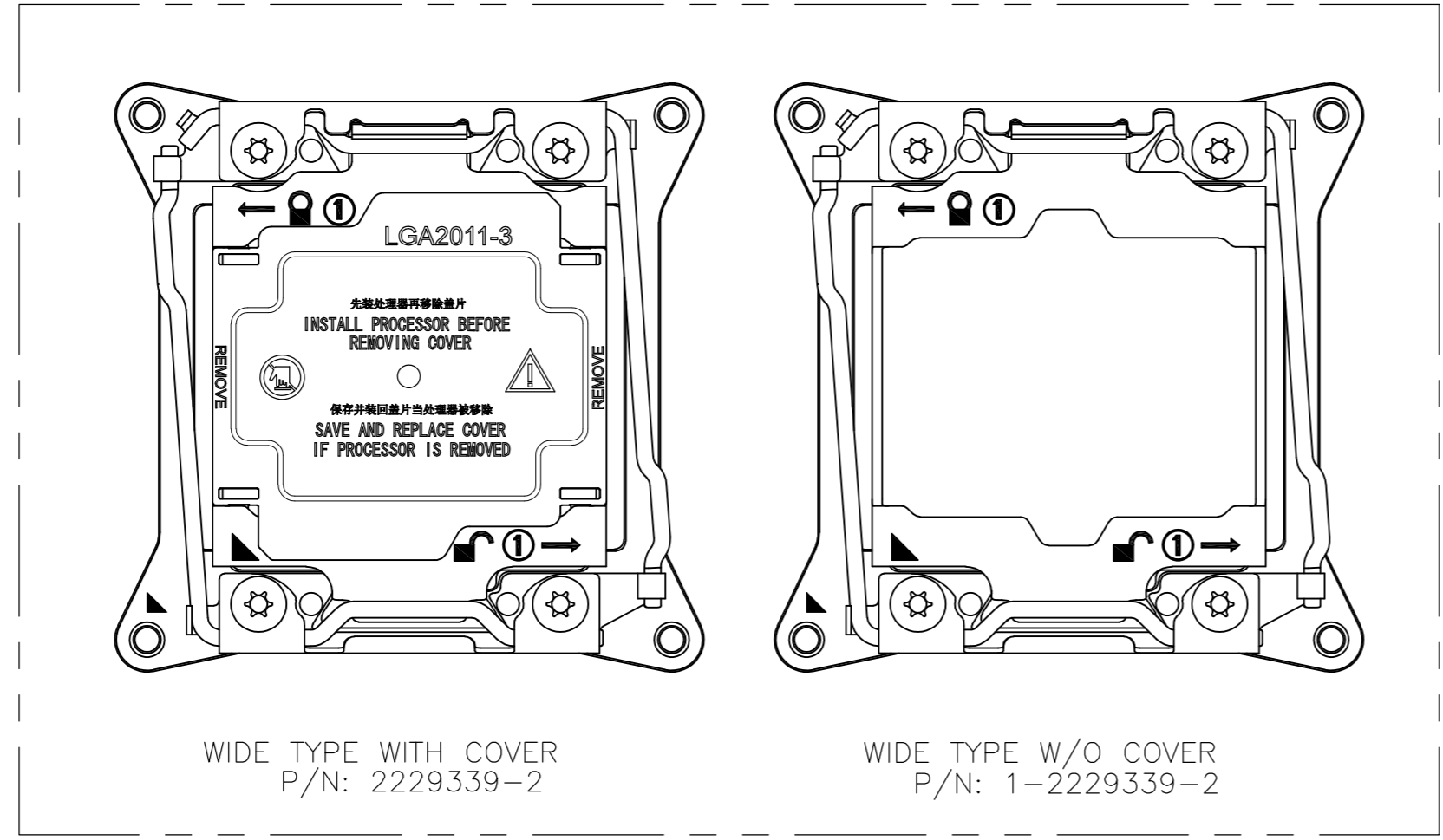
THIS DRAWING IS A CONTROLLED DOCUMENT.		DWN J.CHEN 27NOV'13	 TE Connectivity	NAME	ILM ASSY																	
DIMENSIONS: 单位: 毫米 mm	TOLERANCES UNLESS OTHERWISE SPECIFIED: 一般公差	CHK SIMON LI 27NOV'13		APVD COREL WANG 29NOV'13	DESCRIPTION	ILM ASSY LGA2011-3																
<table border="1"> <tr><td>0-PLC</td><td>±</td><td>±0.3</td></tr> <tr><td>1-PLC</td><td>±</td><td>±0.3</td></tr> <tr><td>2-PLC</td><td>±</td><td>±0.3</td></tr> <tr><td>3-PLC</td><td>±</td><td>±0.3</td></tr> <tr><td>4-PLC</td><td>±</td><td>±0.3</td></tr> </table>	0-PLC	±		±0.3	1-PLC	±	±0.3	2-PLC	±	±0.3	3-PLC	±	±0.3	4-PLC	±	±0.3	ANGLES 仕上	PRODUCT SPEC 製品規格	APPLICATION SPEC 取付適用規格	SIZE	CAGE CODE	DRAWING NO
0-PLC	±	±0.3																				
1-PLC	±	±0.3																				
2-PLC	±	±0.3																				
3-PLC	±	±0.3																				
4-PLC	±	±0.3																				
MATERIAL 材料	仕上	FINISH	WEIGHT	SEE TABLE	A2	00779	C=2229339	SCALE	NTS	SHEET	1 OF 3	REV	A									
		CUSTOMER DRAWING																				

THIS DRAWING IS UNPUBLISHED. RELEASED FOR PUBLICATION APR, 2011.
 © COPYRIGHT 2011 By Tyco Electronics Japan G.K. ALL RIGHTS RESERVED.

LOC		DIST		REVISIONS				DATE	DWN	APVD
J	-	P	LTR	我更改		DESCRIPTION				
						SEE SHEET 1				



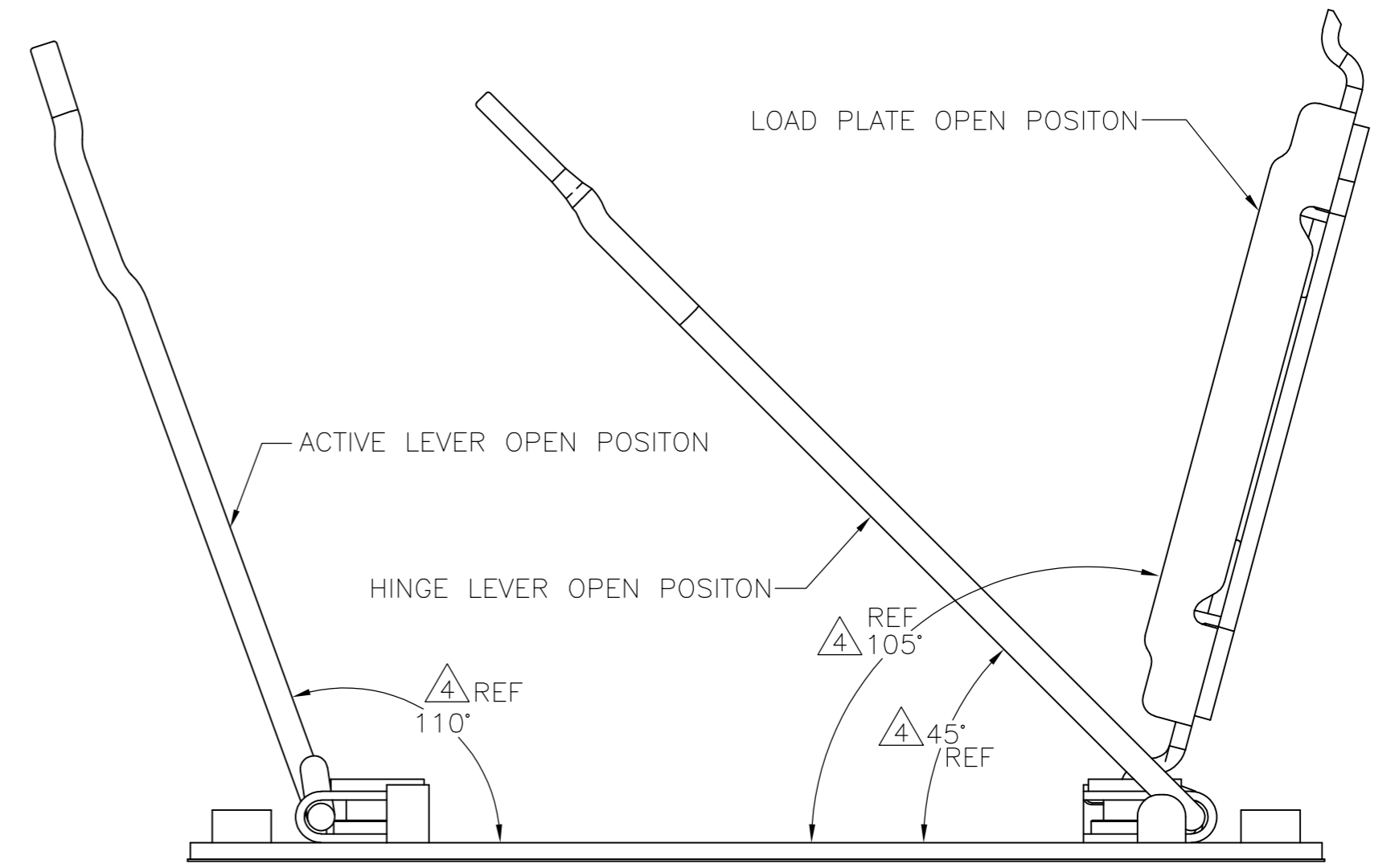
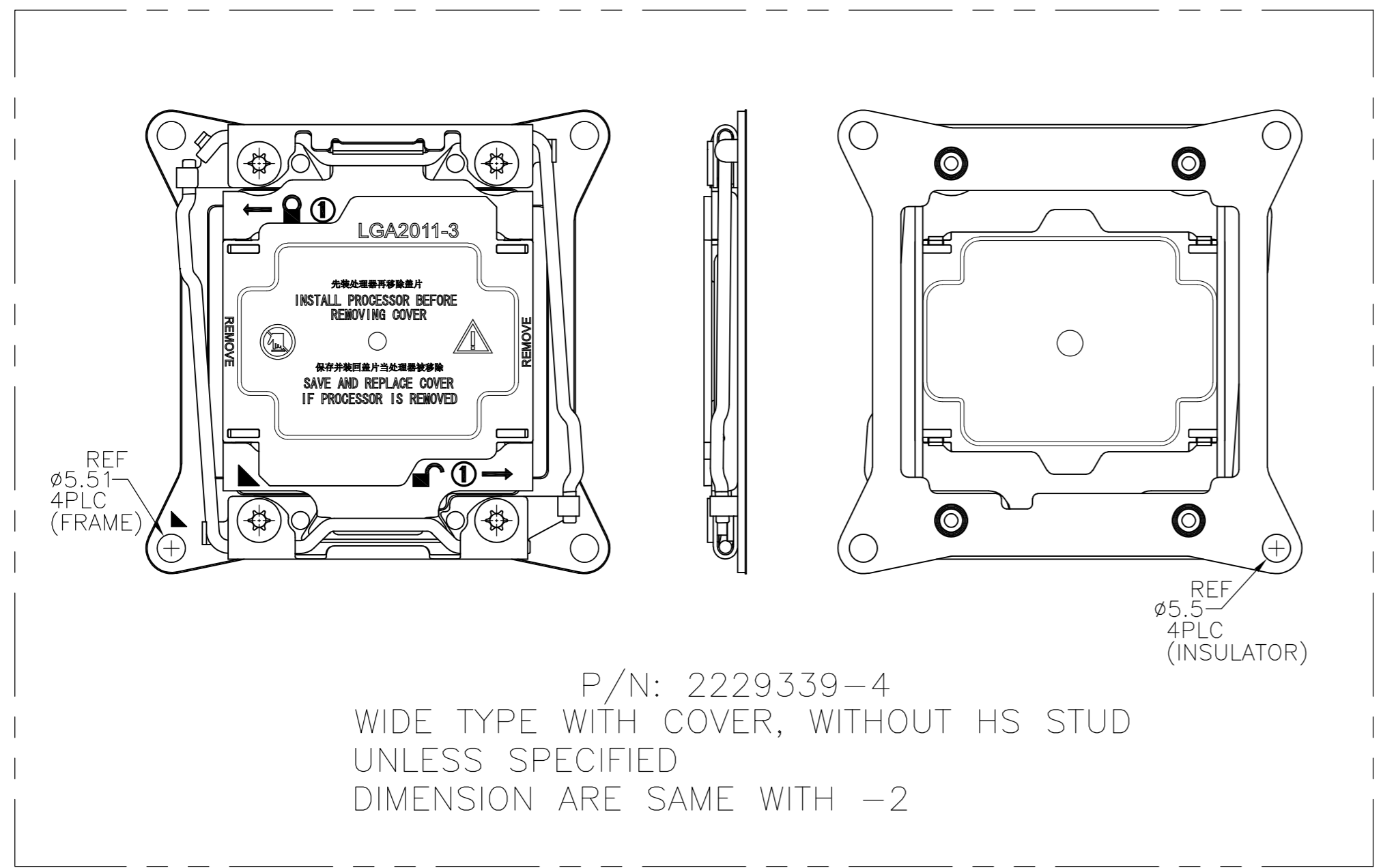
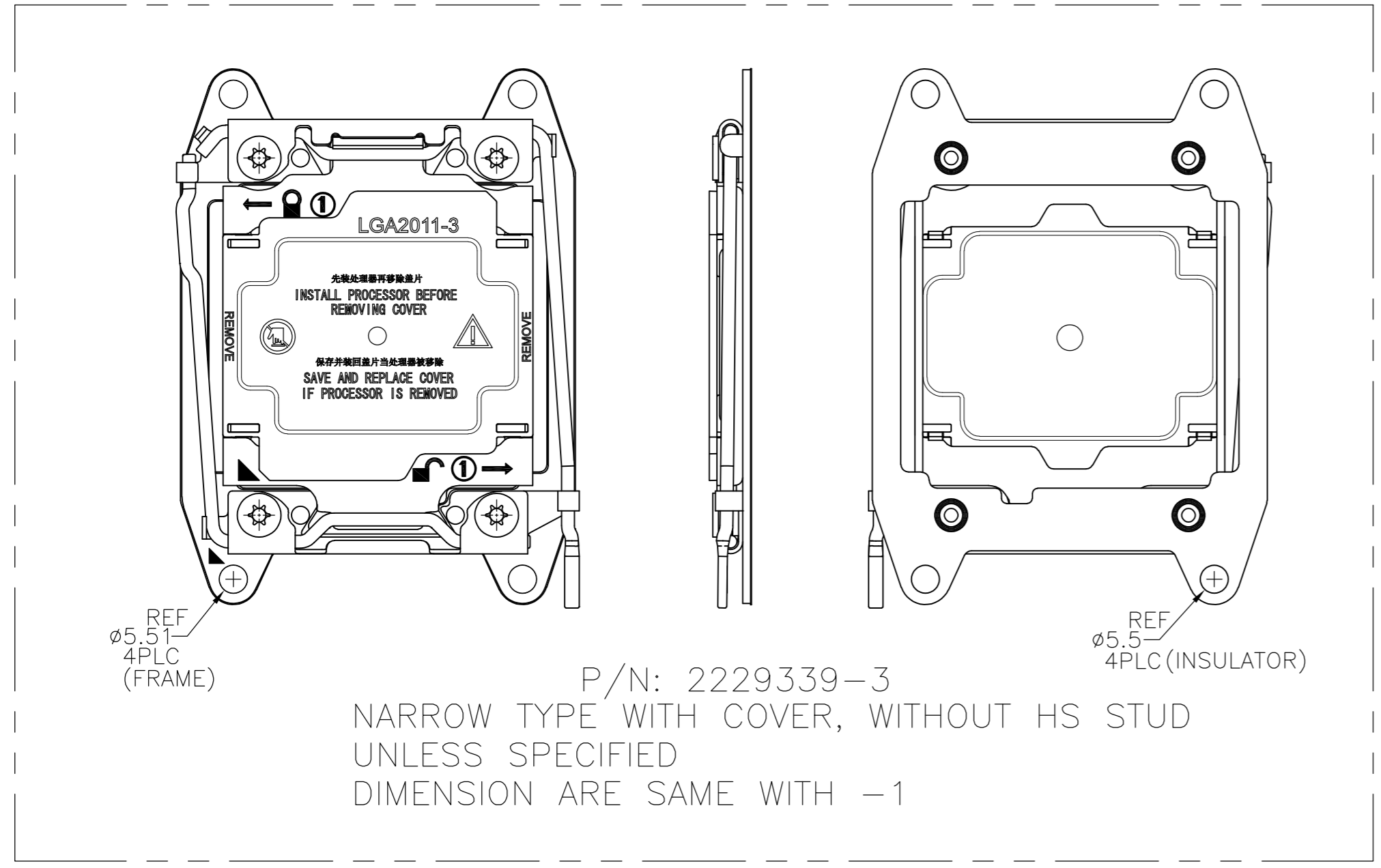
P/N: 2229339-2 AS SHOWN
(WIDE TYPE WITH COVER)



THIS DRAWING IS A CONTROLLED DOCUMENT.		DWN	-	TE TE Connectivity		NAME 名称 ILM ASSY LGA2011-3		SIZE A2		CAGE CODE 00779		DRAWING NO 番号 C=2229339		RESTRICTED TO														
DIMENSIONS: 单位: 毫米 mm		CHK	-													PRODUCT SPEC 製品規格												
TOLERANCES UNLESS OTHERWISE SPECIFIED: 一般公差		APVD	-	APPLICATION SPEC 取付適用規格	WEIGHT		SCALE 尺度		SHEET 2 of 3		REV A																	
<table border="1"> <tr><td>0-PLC</td><td>±</td><td>±0.3</td></tr> <tr><td>1-PLC</td><td>±</td><td>±0.3</td></tr> <tr><td>2-PLC</td><td>±</td><td>±3'</td></tr> <tr><td>3-PLC</td><td>±</td><td></td></tr> <tr><td>4-PLC</td><td>±</td><td></td></tr> </table>		0-PLC	±	±0.3	1-PLC	±	±0.3	2-PLC	±	±3'	3-PLC	±		4-PLC	±		FINISH 仕上		CUSTOMER DRAWING		MATERIAL 材料							
0-PLC	±	±0.3																										
1-PLC	±	±0.3																										
2-PLC	±	±3'																										
3-PLC	±																											
4-PLC	±																											

THIS DRAWING IS UNPUBLISHED. RELEASED FOR PUBLICATION APR , 2011.
 © COPYRIGHT 2011 By Tyco Electronics Japan G.K. ALL RIGHTS RESERVED.

LOC		DIST		REVISIONS			
P	LTR	DESCRIPTION	DATE	DWN	APVD		
-	-	SEE SHEET 1	-	-	-		



LEVER AND LOAD PLATE OPEN ANGLES
 THE ACTIVE LEVER MUST OPEN TO A SUFFICIENT
 ANGLE TO ALLOW THE LOAD PLATE TO OPEN FREELY
 (2229339-1,-2,-3,-4,1-2229339-1,1- -2 AS SHOWN)

THIS DRAWING IS A CONTROLLED DOCUMENT.		DWN	-	TE TE Connectivity	
DIMENSIONS: 单位: 毫米 mm		CHK	-		
TOLERANCES UNLESS OTHERWISE SPECIFIED: 一般公差		APVD	-	NAME 名称	
0-PLC ± ± 0.3		PRODUCT SPEC 製品规格		ILM ASSY	
1-PLC ± ± 0.3		APPLICATION SPEC 取付通用规格		LGA2011-3	
2-PLC ± ± 0.3		WEIGHT		SIZE	RESTRICTED TO
3-PLC ± ± 0.3		A2		CAGE CODE	00779
4-PLC ± ± 0.3		CUSTOMER DRAWING		DRAWING NO 番号	C=2229339
FINISH 仕上		SCALE 尺度		SHEET	3 of 3
MATERIAL 材料		NTS		REV	A

Компания «Life Electronics» занимается поставками электронных компонентов импортного и отечественного производства от производителей и со складов крупных дистрибьюторов Европы, Америки и Азии.

С конца 2013 года компания активно расширяет линейку поставок компонентов по направлению коаксиальный кабель, кварцевые генераторы и конденсаторы (керамические, пленочные, электролитические), за счёт заключения дистрибьюторских договоров

Мы предлагаем:

- Конкурентоспособные цены и скидки постоянным клиентам.
- Специальные условия для постоянных клиентов.
- Подбор аналогов.
- Поставку компонентов в любых объемах, удовлетворяющих вашим потребностям.
- Приемлемые сроки поставки, возможна ускоренная поставка.
- Доставку товара в любую точку России и стран СНГ.
- Комплексную поставку.
- Работу по проектам и поставку образцов.
- Формирование склада под заказчика.
- Сертификаты соответствия на поставляемую продукцию (по желанию клиента).
- Тестирование поставляемой продукции.
- Поставку компонентов, требующих военную и космическую приемку.
- Входной контроль качества.
- Наличие сертификата ISO.

В составе нашей компании организован Конструкторский отдел, призванный помогать разработчикам, и инженерам.

Конструкторский отдел помогает осуществить:

- Регистрацию проекта у производителя компонентов.
- Техническую поддержку проекта.
- Защиту от снятия компонента с производства.
- Оценку стоимости проекта по компонентам.
- Изготовление тестовой платы монтаж и пусконаладочные работы.



Тел: +7 (812) 336 43 04 (многоканальный)

Email: org@lifeelectronics.ru