

THIS DRAWING IS UNPUBLISHED. RELEASED FOR PUBLICATION  
 © COPYRIGHT BY TYCO ELECTRONICS CORPORATION. ALL RIGHTS RESERVED.

LOC	DIST	REVISIONS			
P	LTR	DESCRIPTION	DATE	DWN	APVD
AD	00	A	ECO 05 006799	29APR06	BSV SM

SPECIFICATIONS:  
 BREAK BEFORE MAKE

MATERIALS:

FRAME: STEEL,ZINC PLATE  
 ACTUATOR: PBT,UL94HB,BLACK  
 TERMINAL/FIXED CONTACT: COPPER ALLOY, AG OVER NI  
 OR AU OVER NI PLATE.  
 MOVING CONTACT: COPPER ALLOY, AG OVER NI  
 OR AU OVER NI PLATE  
 TERMINAL BOARD: PHENOLIC, UL94HB  
 COIL SPRING: CARBON STEEL WIRE

ELECTRICAL:

CONTACT RATING, 250MILLIAMPS @ 125V AC,  
 150MILLIAMPS @ 12V DC  
 CONTACT RESISTANCE, 30 MILLIOHMS MAX (INITIAL),  
 60 MILLIOHMS AFTER TEST  
 INSULATION RESISTANCE: 500 MEGOHMS MIN.  
 DIELECTRIC STRENGTH: 500 VOLTS RMS @SEA LEVEL  
 LIFE EXPECTANCY: 10,000 CYCLES MIN. NO LOAD,  
 6,000 AT RATED CURRENT.

MECHANICAL:

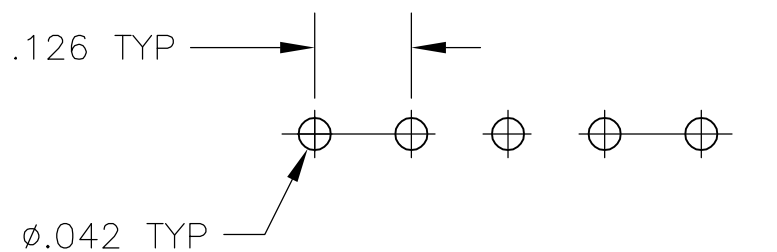
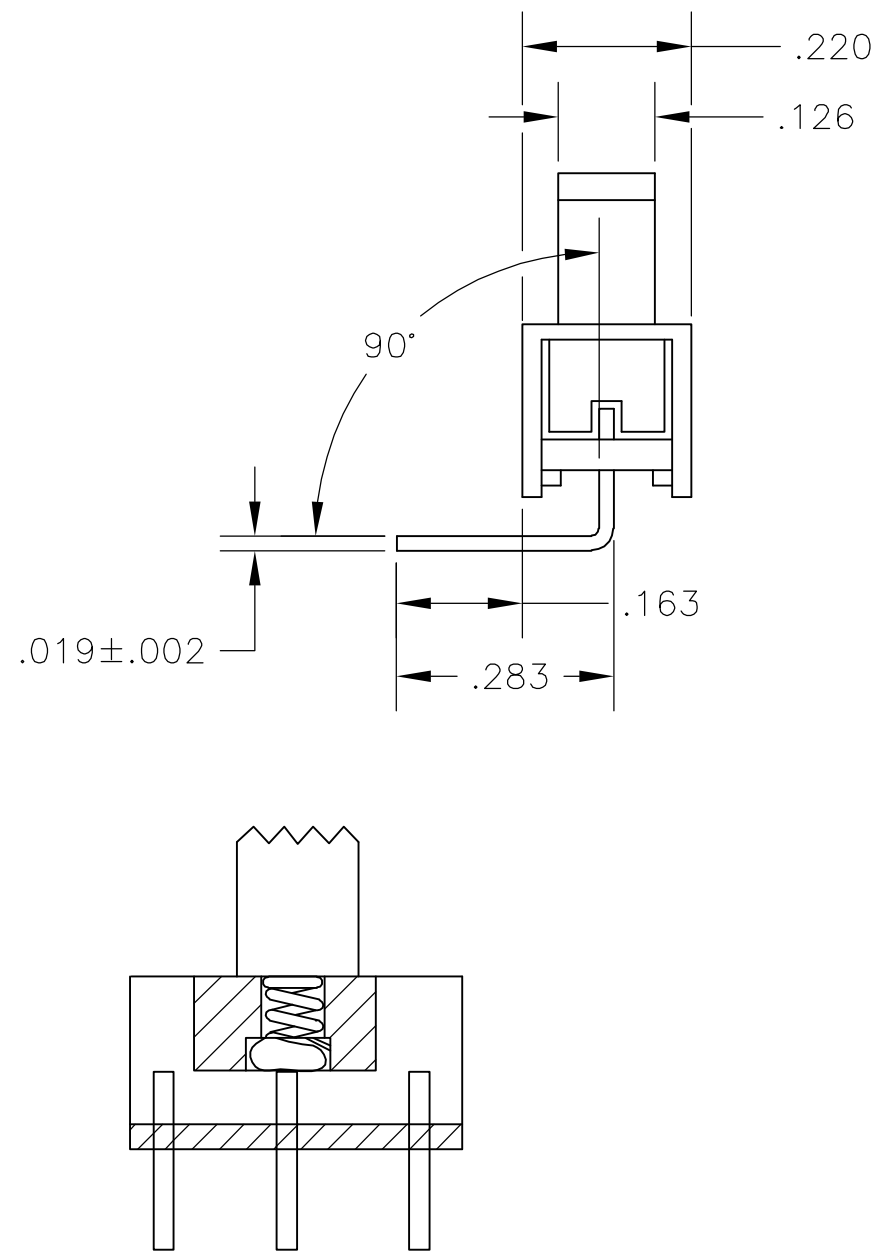
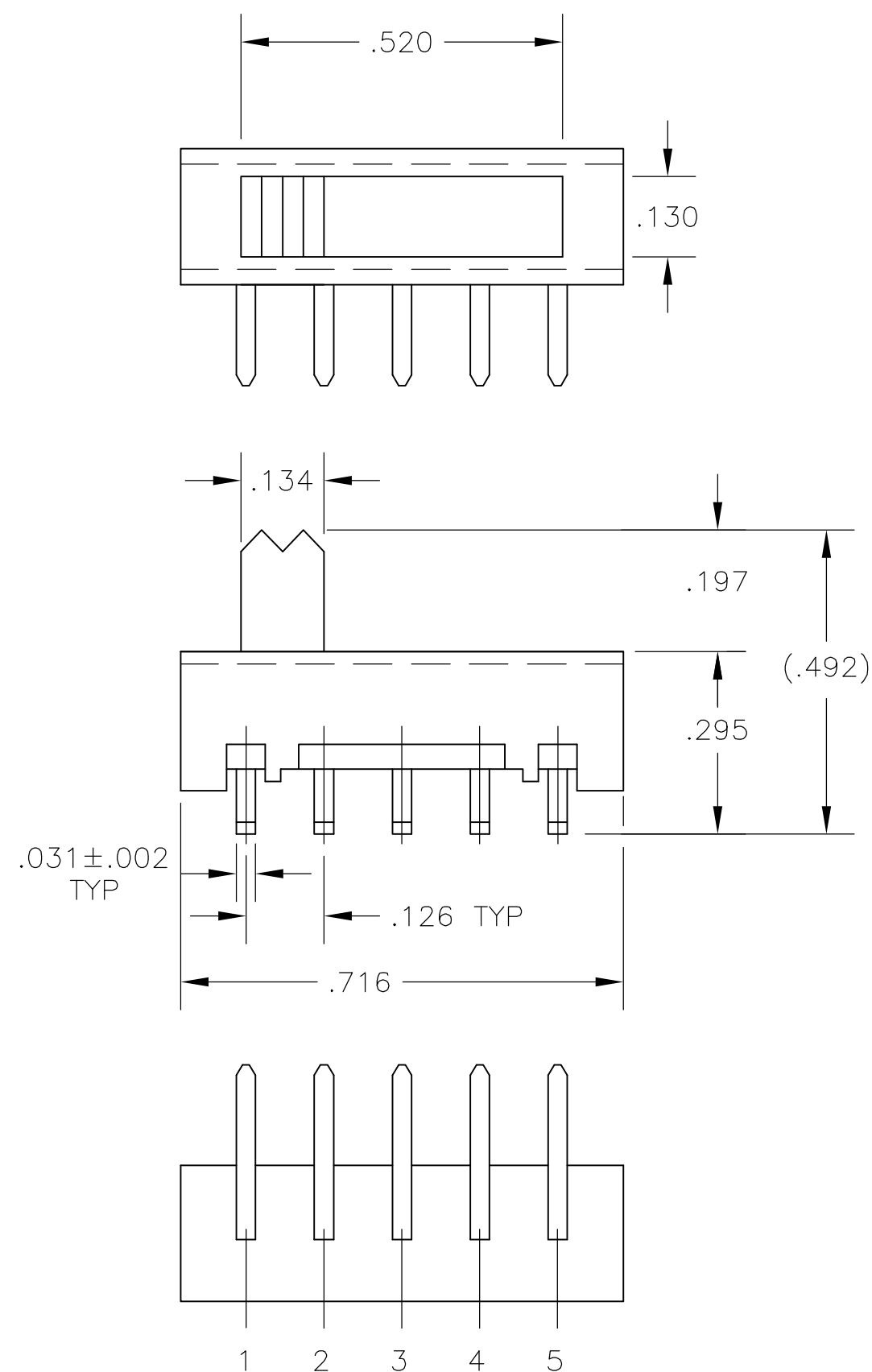
ACTUATION FORCE, 250 +150/-100 GRAMS  
 TRAVEL, .126 (3.20)

ENVIRONMENTAL:

OPERATING TEMPERATURE: -10°C TO +85°C  
 STORAGE TEMPERATURE: -10°C TO +85°C  
 RESISTANCE TO SOLDER HEAT, 260°C FOR 10 SEC  
 PER 109-202, CONDITION B  
 SOLDERABILITY PER EIA-364-56A, PROCEDURE 3,  
 CONDITION B

NOTE:

- ALL MATERIALS AND FINISHES SHALL COMPLY WITH EU DIRECTIVE 2002/95/EC OF 27 JAN2003 (ROHS)
- ALL PERFORMANCE SPECIFICATIONS WERE TESTED IN ACCORDANCE WITH JIS-C-5441 UNLESS OTHERWISE STATED.



RECOMMENDED HOLE LAYOUT

1-2	2-3	3-4	4-5	ALCO PART NO.	TYCO PART NO.
				SLS141RA04	1825120-1
LEFT	LMID	RMID	RIGHT		

THIS DRAWING IS A CONTROLLED DOCUMENT.		DWN B S VISWESWARA	08MAR2005		<b>tyco</b> Electronics	Tyco Electronics Corporation Harrisburg, Pa 17105-3608	
DIMENSIONS: INCHES		CHK M S SARVER	-			NAME	
TOLERANCES UNLESS OTHERWISE SPECIFIED:		APVD -	-		PRODUCT SPEC		
0 PLC ± -		-		APPLICATION SPEC			
1 PLC ± -		-		-			
2 PLC ± -		-		-			
3 PLC ± .010		-		-			
4 PLC ± -		-		-			
ANGLES ± -		-		-			
FINISH		-		-			
MATERIAL SEE TABLE		WEIGHT -		SIZE A2	CAGE CODE 00779	DRAWING NO C=1825120	RESTRICTED TO -
CUSTOMER DRAWING				SCALE 4:1	SHEET 1 OF 1	REV A	

1825120

Компания «Life Electronics» занимается поставками электронных компонентов импортного и отечественного производства от производителей и со складов крупных дистрибьюторов Европы, Америки и Азии.

С конца 2013 года компания активно расширяет линейку поставок компонентов по направлению коаксиальный кабель, кварцевые генераторы и конденсаторы (керамические, пленочные, электролитические), за счёт заключения дистрибьюторских договоров

Мы предлагаем:

- Конкурентоспособные цены и скидки постоянным клиентам.
- Специальные условия для постоянных клиентов.
- Подбор аналогов.
- Поставку компонентов в любых объемах, удовлетворяющих вашим потребностям.
- Приемлемые сроки поставки, возможна ускоренная поставка.
- Доставку товара в любую точку России и стран СНГ.
- Комплексную поставку.
- Работу по проектам и поставку образцов.
- Формирование склада под заказчика.
- Сертификаты соответствия на поставляемую продукцию (по желанию клиента).
- Тестирование поставляемой продукции.
- Поставку компонентов, требующих военную и космическую приемку.
- Входной контроль качества.
- Наличие сертификата ISO.

В составе нашей компании организован Конструкторский отдел, призванный помогать разработчикам, и инженерам.

Конструкторский отдел помогает осуществить:

- Регистрацию проекта у производителя компонентов.
- Техническую поддержку проекта.
- Защиту от снятия компонента с производства.
- Оценку стоимости проекта по компонентам.
- Изготовление тестовой платы монтаж и пусконаладочные работы.



Тел: +7 (812) 336 43 04 (многоканальный)  
Email: [org@lifeelectronics.ru](mailto:org@lifeelectronics.ru)