

1

2

3

4

A

B

C

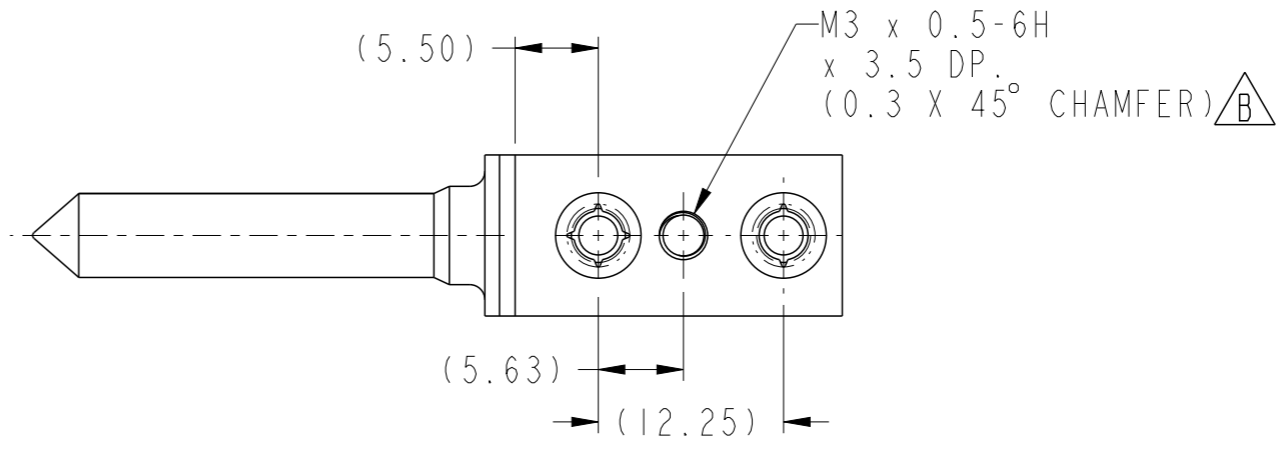
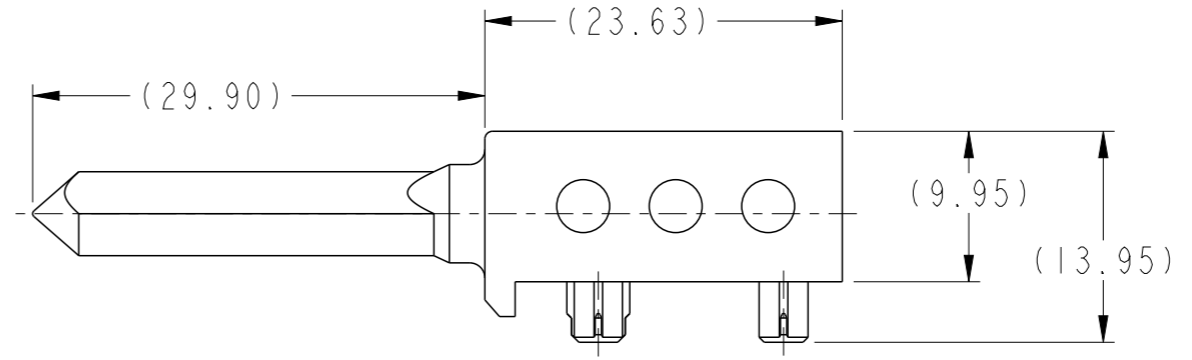
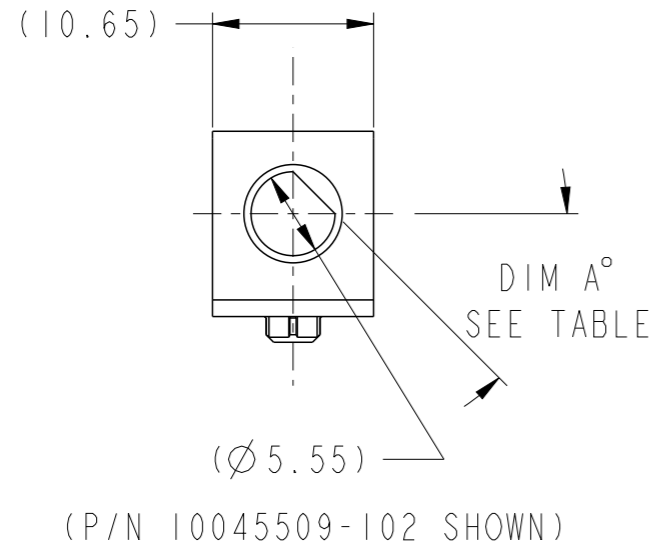
D

A

B

C

D



Copyright FCI.

|                                       |     |         |               |            |                        |                      |           |                    |                    |          |
|---------------------------------------|-----|---------|---------------|------------|------------------------|----------------------|-----------|--------------------|--------------------|----------|
| spec ref                              |     | dr      | Chen-Hong Tan | 2006/09/09 | projection             | mm                   | size      | A3                 | scale              | 2:1      |
| tolerance std                         |     | eng     | Yong-Keat Lim | 2011/10/04 |                        |                      | ecn no    |                    | ELX-S-006144-1     |          |
| ASME Y14.5                            |     | chr     | -             | -          |                        |                      | rel level |                    | Released           |          |
| TOLERANCES UNLESS OTHERWISE SPECIFIED |     | appr    | Chen-Hong Tan | 2011/10/07 | product family         |                      |           | AirMax Accessories |                    |          |
| surface                               | 3.2 | linear  | 0.X           | ±0.3       |                        | 10.8mm R/A GUIDE PIN |           |                    | dwg no<br>10045509 | rev<br>B |
|                                       |     |         | 0.XX          | ±0.10      |                        | 2/3 PAIR             |           |                    |                    |          |
|                                       |     |         | 0.XXX         | ±0.050     |                        | cat. no. -           |           |                    |                    |          |
| ASME Y14.5                            |     | angular | 0°            | ±2°        | Product - Customer Drw |                      |           | sheet 1 of 2       |                    |          |

| PART NUMBER    | DIM A° |
|----------------|--------|
| 10045509-101LF | 0°     |
| 10045509-102LF | 45°    |
| 10045509-103LF | 90°    |
| 10045509-104LF | 135°   |
| 10045509-105LF | 180°   |
| 10045509-106LF | 225°   |
| 10045509-107LF | 270°   |
| 10045509-108LF | 315°   |

NOTES:

- ① MATERIAL: ZINC ALLOY.
- ② FINISH: ZINC YELLOW CHROMATE.
- ③ PRELIMINARY APPLICATION SPECIFICATION: GS-20-045.
- ④ REFER TO CUSTOMER DRAWING 10035911 FOR INFORMATION REGARDING PCB LAYOUT OF POWER AND GUIDE MODULES RELATIVE TO SIGNAL MODULES.
- ⑤ RIGHT ANGLE PIN MODULE HAS THE SAME PCB FOOTPRINT AS THE RIGHT ANGLE GUIDE SOCKET.
- 6 THIS PRODUCT MEETS EUROPEAN UNION DIRECTIVES AND OTHER COUNTRY REGULATIONS AS DESCRIBED IN GS-22-008.
- 7 PACKAGING MEETS GS-14-920 LEAD FREE LABELING SPECIFICATION.



|                                       |  |             |               |   |                |    |                    |                        |                |              |
|---------------------------------------|--|-------------|---------------|---|----------------|----|--------------------|------------------------|----------------|--------------|
| spec ref                              |  | dr          | Chen-Hong Tan | 2006/09/09                                | projection     | mm | size               | A3                     | scale          | 1:1          |
| tolerance std                         |  | eng         | Yong-Keat Lim | 2011/10/04                                |                |    | ecn no             |                        | ELX-S-006144-1 |              |
| ASME Y14.5                            |  | chr         | -             | -   |                |    | rel level          |                        | Released       |              |
| surface 3.2                           |  | appr        | Chen-Hong Tan | 2011/10/07                                | product family |    |                    | AirMax Accessories     |                | rev          |
| ASME Y14.5                            |  |             |               | title<br>10.8mm R/A GUIDE PIN<br>2/3 PAIR |                |    | dwg no<br>10045509 |                        | rev<br>B       |              |
| TOLERANCES UNLESS OTHERWISE SPECIFIED |  | www.fci.com |               | cat. no.                                  |                | -  |                    | Product - Customer Drw |                | sheet 2 of 2 |



Copyright FCI.

Компания «Life Electronics» занимается поставками электронных компонентов импортного и отечественного производства от производителей и со складов крупных дистрибьюторов Европы, Америки и Азии.

С конца 2013 года компания активно расширяет линейку поставок компонентов по направлению коаксиальный кабель, кварцевые генераторы и конденсаторы (керамические, пленочные, электролитические), за счёт заключения дистрибьюторских договоров

Мы предлагаем:

- Конкурентоспособные цены и скидки постоянным клиентам.
- Специальные условия для постоянных клиентов.
- Подбор аналогов.
- Поставку компонентов в любых объемах, удовлетворяющих вашим потребностям.
- Приемлемые сроки поставки, возможна ускоренная поставка.
- Доставку товара в любую точку России и стран СНГ.
- Комплексную поставку.
- Работу по проектам и поставку образцов.
- Формирование склада под заказчика.
- Сертификаты соответствия на поставляемую продукцию (по желанию клиента).
- Тестирование поставляемой продукции.
- Поставку компонентов, требующих военную и космическую приемку.
- Входной контроль качества.
- Наличие сертификата ISO.

В составе нашей компании организован Конструкторский отдел, призванный помогать разработчикам, и инженерам.

Конструкторский отдел помогает осуществить:

- Регистрацию проекта у производителя компонентов.
- Техническую поддержку проекта.
- Защиту от снятия компонента с производства.
- Оценку стоимости проекта по компонентам.
- Изготовление тестовой платы монтаж и пусконаладочные работы.



Тел: +7 (812) 336 43 04 (многоканальный)

Email: [org@lifeelectronics.ru](mailto:org@lifeelectronics.ru)