

# Data Sheet

LL04CR-CFN60155L02

**CREE**   
▶ LED Solution Provider



Similar Products(Brightness Uniformity, Assymetry)



## ■ Features & Typical Applications

- High efficiency
- Roadway Lighting
- Optimized for uniform effect

## ■ Table of Contents

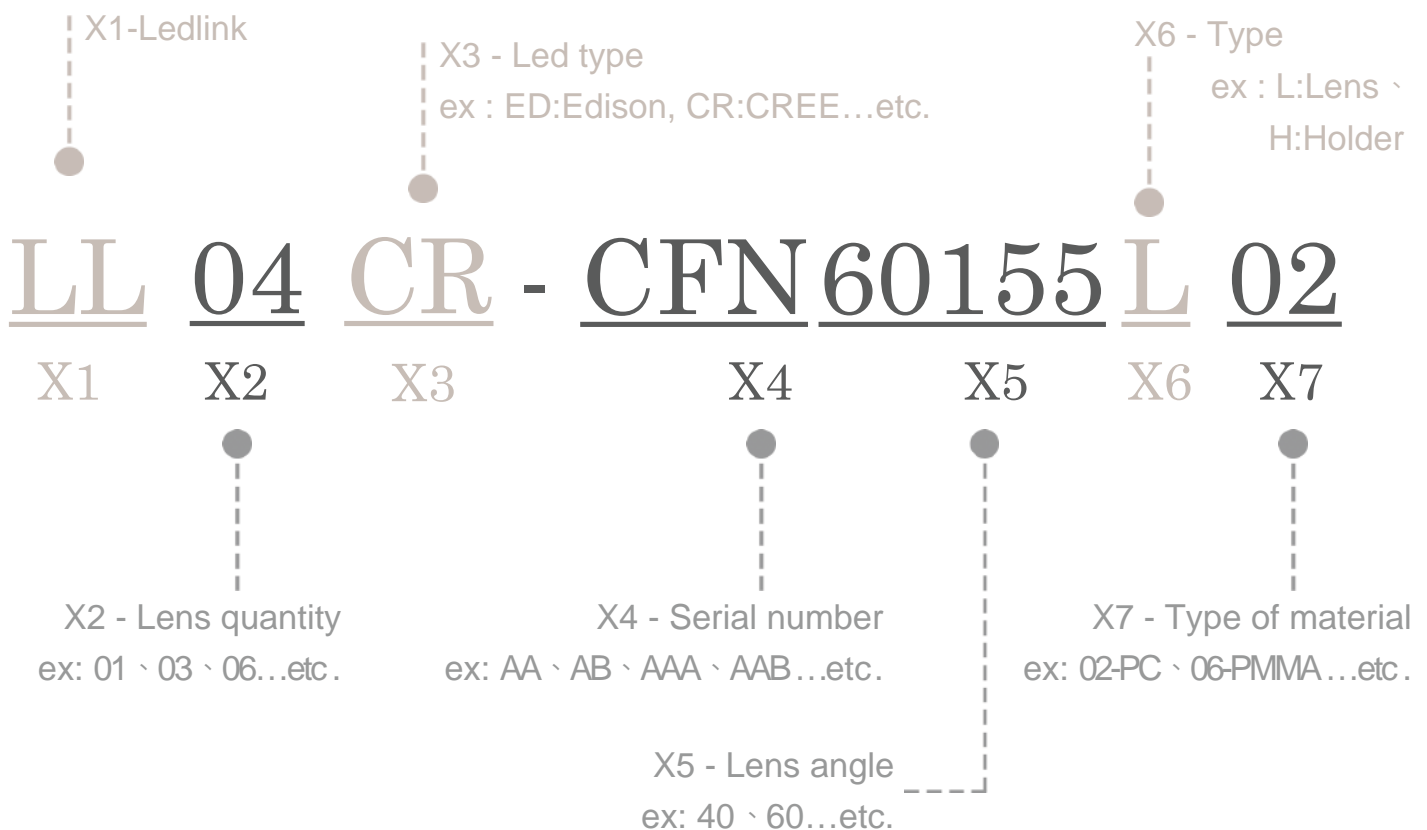
General Information & Product Nomenclature.....	P.2
Optical Specifications .....	P.3
Mechanical Specifications .....	P.4

# LL04CR-CFN60155L02

## General Information

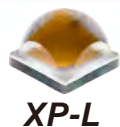
- Lens Material : PC LEV1700
- Operating Temperature range -40°C~+110°C(upper limit +120°C).
- Storage Temperature range -40°C~+110°C(upper limit +120°C).
  - \* Average transmittance in visible spectrum 400nm~700nm>90%.
- Usage and Maintenance:
  1. If necessary, clean lenses with mild soap, water and soft cloth.
  2. Never use any commercial cleaning solvents on lenses, like alcohol.
  3. Please handle or install lenses with wearing gloves, skin oils may damage lens or its optical characteristic.

## Product Nomenclature



# LL04CR-CFN60155L02 Optical Specifications

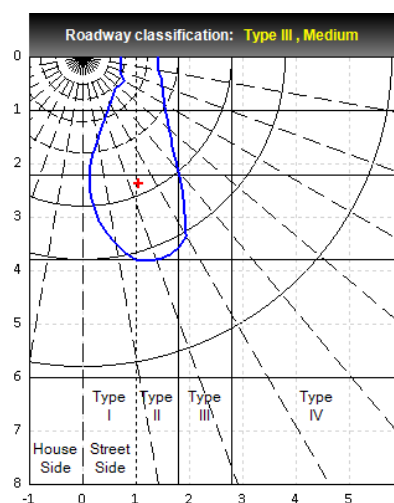
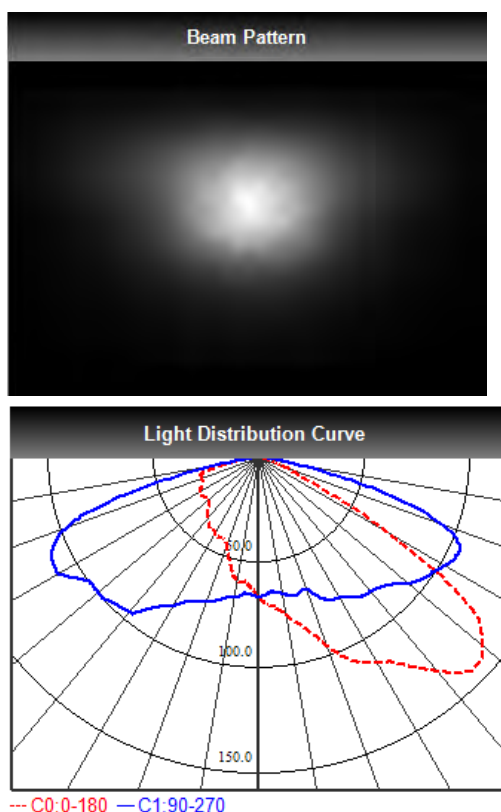
**CREE**  
LED Solution Provider



Note: (1) All the results of analysis are based on 10 degrees of elevation.  
(2) Tolerance:  $\pm 10\%$ .  
(3) Led Luminous Flux(lm): 415( $\pm 5\%$ ).

IES File: [Download](#)

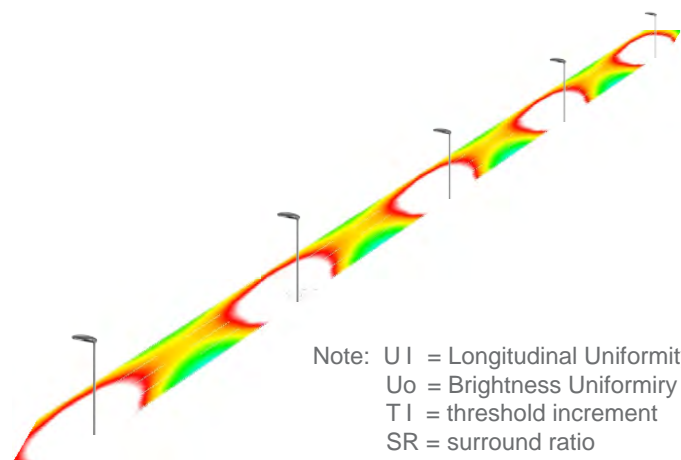
@elevation 0°



Elevation	Roadway Classification
0°	Type III , Medium
5°	Type III , Medium
10°	Type IV , Medium
15°	Type IV , Medium
20°	Type IV , Long

## DIALux Simulation Result

Analyzed file: [Download](#)



### Recommend configuration condition

Height	=	10m
Distance	=	40m
Roadwidth	=	14m
Elevation	=	0degree
Overhang	=	1m

### Result

UI	=	0.7
Uo	=	0.4
TI	=	14%
SR	=	0.6

\*The results would be similar if the configuration conditions are equally magnified or minified.

\*This testing result is obtained through testing the popular rank LED samples which provided by the original manufacturer. Hence, the testing results would be varied as the users choose same LED model but different rank.

\*The analyzed file require DIALux v4.11 and above to open.

3

# LL04CR-CFN60155L02

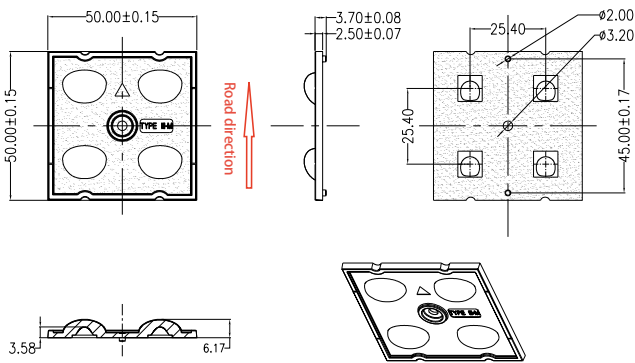
## Mechanical Specification

### 1. Fixing method

- Glue     
  Screw     
  Tape     
  Fixing-ring     
  Frame

Note: (1) All dimensions are in mm.  
 (2) All measurements are  $\pm 0.15$  mm unless otherwise indicated.

### 2. Lens dimension



### 3. Lens + Leds + MCPCB assembly instruction



### 4. Assembly dimension

### 5. View assembly lens with MCPCB:



Компания «Life Electronics» занимается поставками электронных компонентов импортного и отечественного производства от производителей и со складов крупных дистрибьюторов Европы, Америки и Азии.

С конца 2013 года компания активно расширяет линейку поставок компонентов по направлению коаксиальный кабель, кварцевые генераторы и конденсаторы (керамические, пленочные, электролитические), за счёт заключения дистрибьюторских договоров

Мы предлагаем:

- Конкурентоспособные цены и скидки постоянным клиентам.
- Специальные условия для постоянных клиентов.
- Подбор аналогов.
- Поставку компонентов в любых объемах, удовлетворяющих вашим потребностям.
- Приемлемые сроки поставки, возможна ускоренная поставка.
- Доставку товара в любую точку России и стран СНГ.
- Комплексную поставку.
- Работу по проектам и поставку образцов.
- Формирование склада под заказчика.
- Сертификаты соответствия на поставляемую продукцию (по желанию клиента).
- Тестирование поставляемой продукции.
- Поставку компонентов, требующих военную и космическую приемку.
- Входной контроль качества.
- Наличие сертификата ISO.

В составе нашей компании организован Конструкторский отдел, призванный помогать разработчикам, и инженерам.

Конструкторский отдел помогает осуществить:

- Регистрацию проекта у производителя компонентов.
- Техническую поддержку проекта.
- Защиту от снятия компонента с производства.
- Оценку стоимости проекта по компонентам.
- Изготовление тестовой платы монтаж и пусконаладочные работы.



Тел: +7 (812) 336 43 04 (многоканальный)

Email: [org@lifeelectronics.ru](mailto:org@lifeelectronics.ru)