

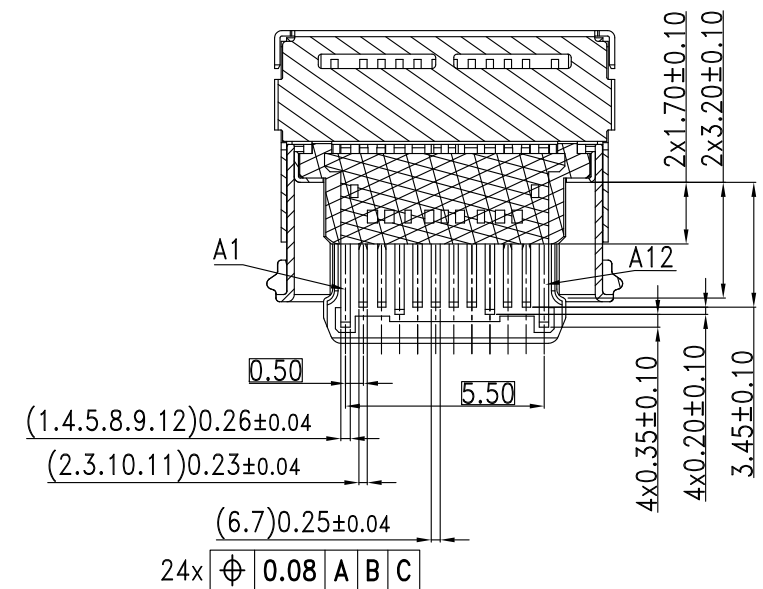
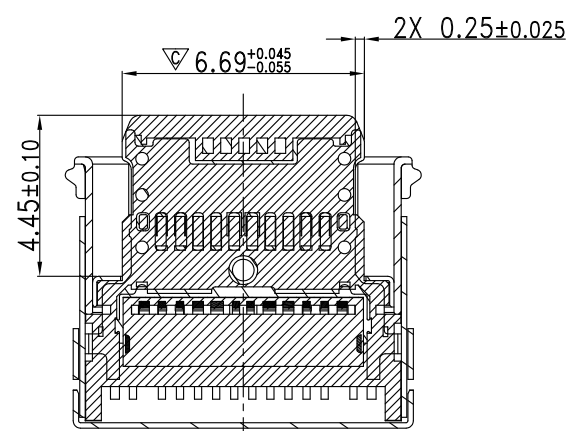
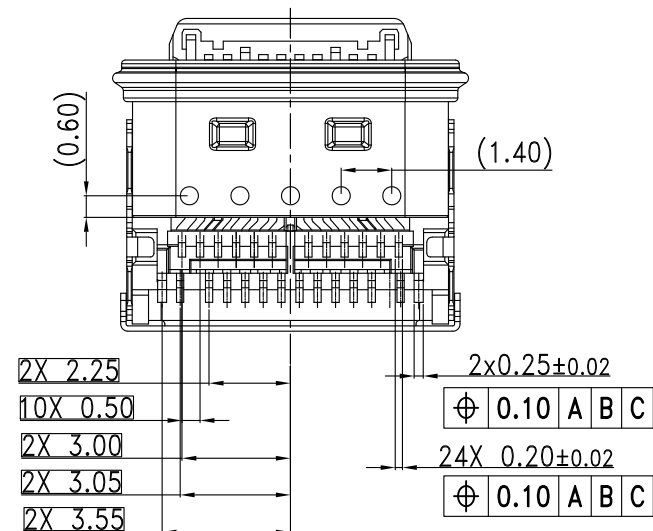
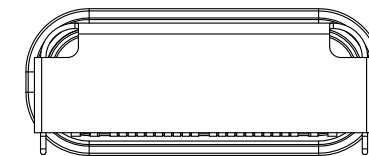
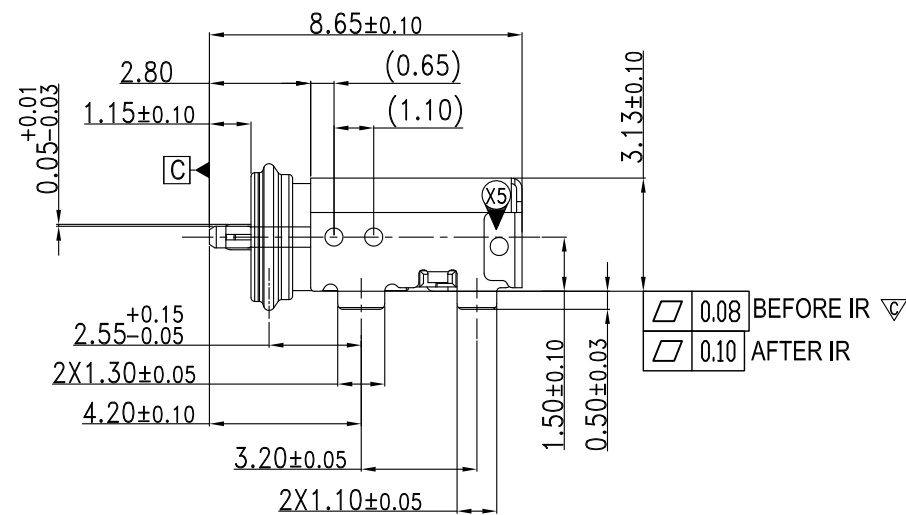
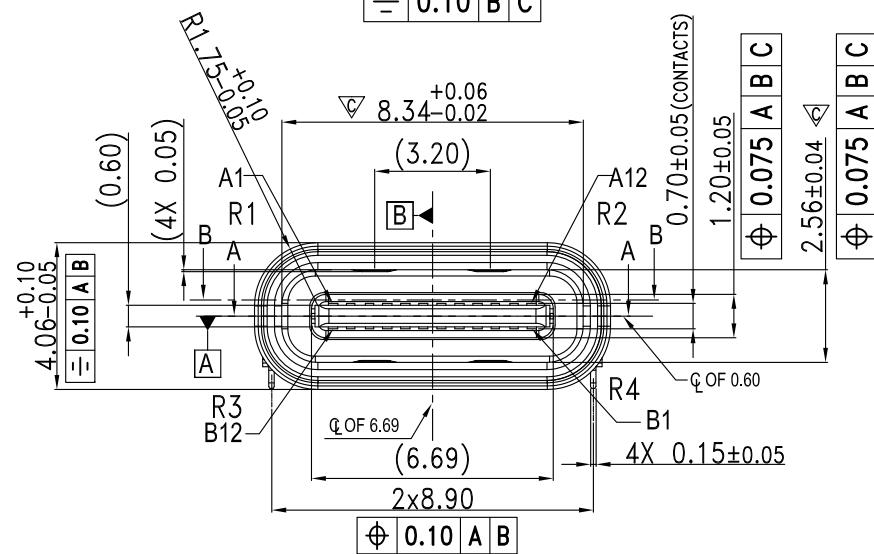
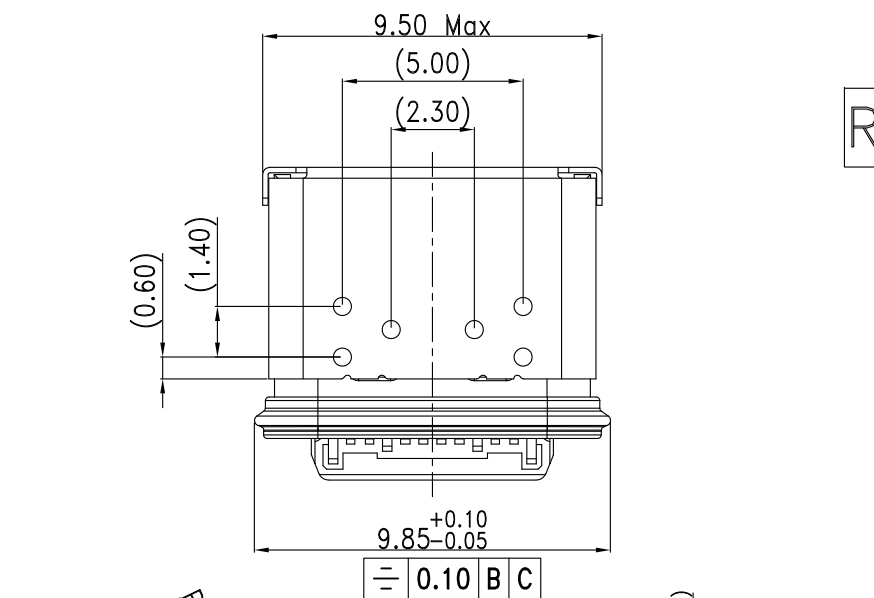
REV.	ECN.NO.	MODIFY.CONTENT	DATE
X2	XXXX	ADD WATERPOOL LEVEL	2017.11.09
X3	XXXX	Add Main case proposal size	2017.12.20
X4	XXXX	UPDATE WATERPOOL LEVEL	2018.03.27
X5	XXXX	Increase the solder joint	2018.04.10

REFERENCE DRAWING



Notes:

- Coplanarity : 0.08Max before IR, 0.10Max after IR.
- Tongue position : 0.08Max before reflow, 0.12Max after reflow.
- P/N :124018612112A
- Packaging type: carrier tape.
- Dimension marked ⊗ should be checked by QC and process.
Marked ▽ Should also check the CPK (CPK>=1.33) data.
- No burrs are allowed on the contact area and solder tail area, the maximum allowed stamping burrs is 0.05mm unless otherwise specified.
- Material should be fulfilled Amphenol spec# SSN002 AND Customer Requirements,for halogen free products,also need to meet SSN004
- Waterpool level:IP67

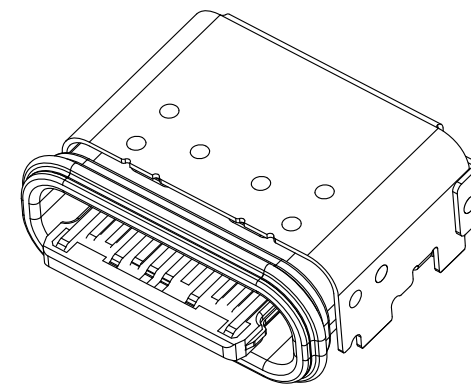
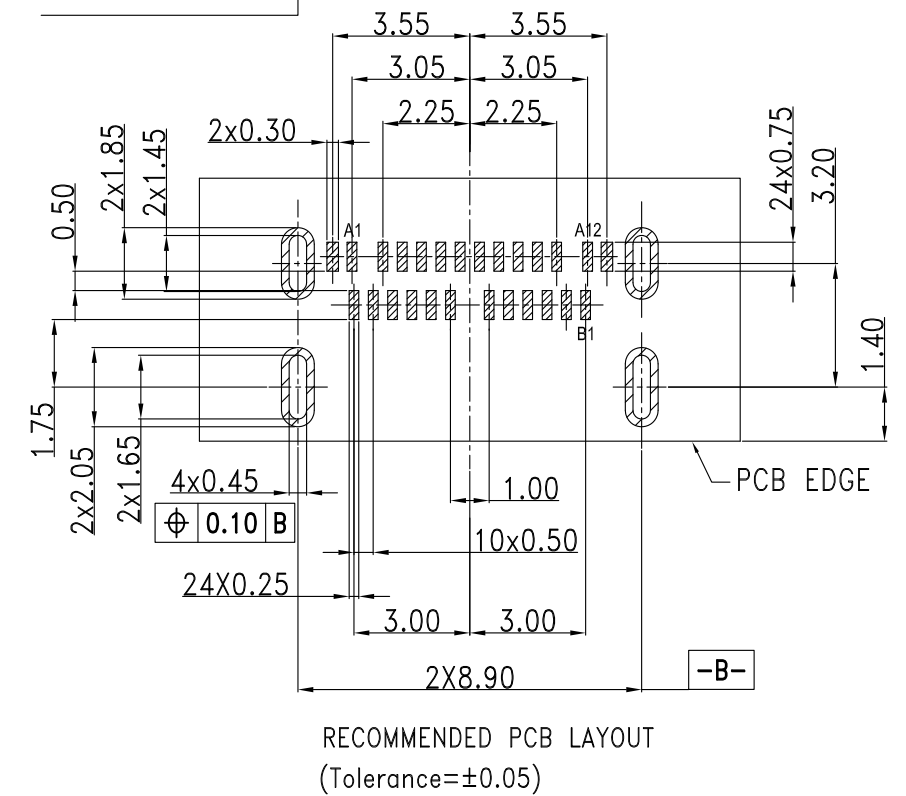
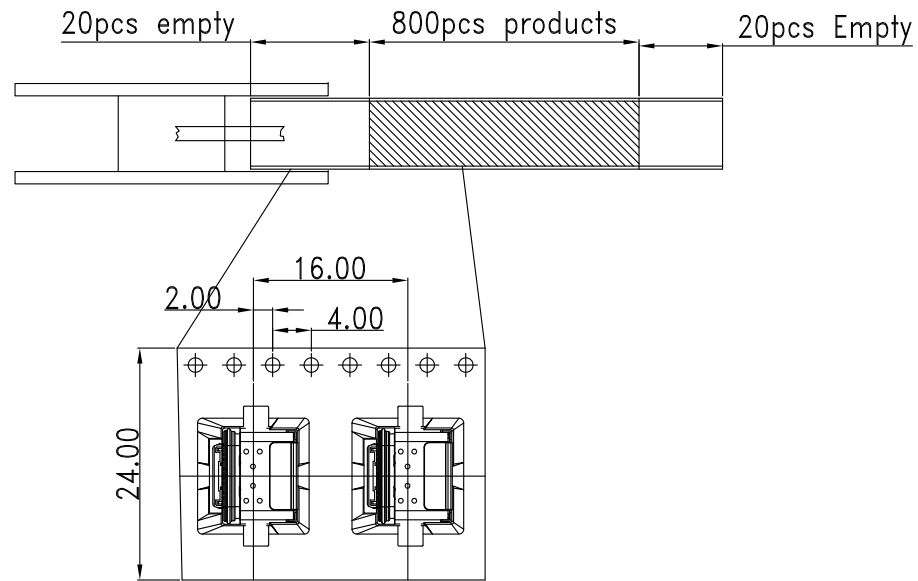
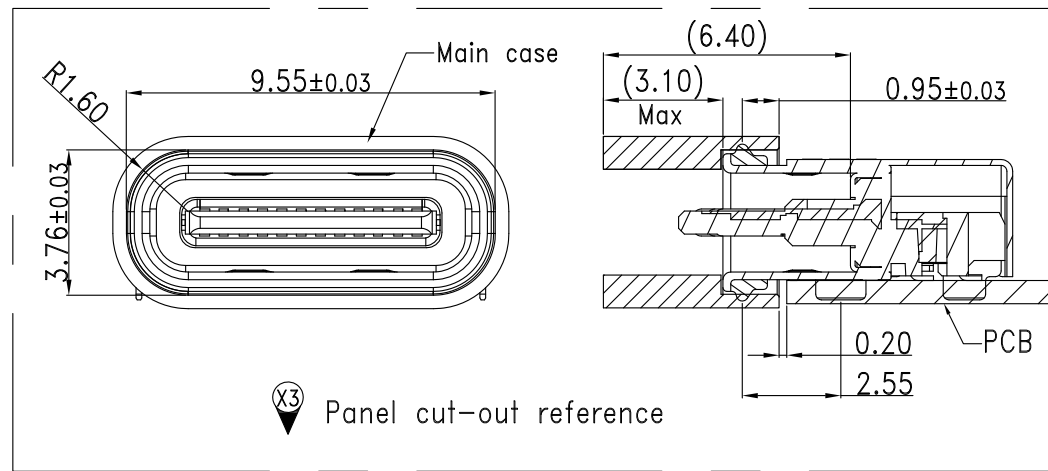


SECTION A-A
SCACE 1:1

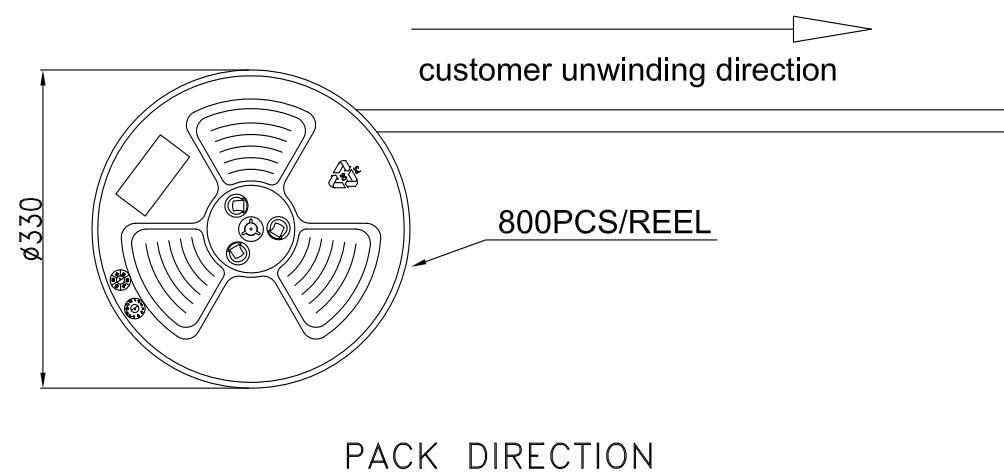
SECTION B-B
SCACE 1:1

GENERAL TOLERANCE		FILE.NO.	C12401861_X5	PART.NO.	124018612112A	DRAWN	Sam.Zheng	MATERIAL	SCALE	1:1	
X.±0.50	x. °± 5°	REV.	X5	TITLE	USB TYPE C CONNECTOR	CHECKED	Michael.Qin	DATE	2018.04.10	UNIT	MM
.X±0.38	.x °± 2°	SIZE		SHEET	1 OF 2	APPROVED	Weison.Lu	Amphenol Shouhmin Industry			
.XX±0.25	.xx ± 1°	A4									

REV.	ECN.NO.	MODIFY.CONTENT	DATE
X2	XXXXX	ADD WATERPROOF LEVEL	2017.11.09
X3	XXXXX	Add Main case proposal size	2017.12.20
X4	XXXXX	UPDATE WATERPROOF LEVEL	2018.03.27
X5	XXXXX	Increase the solder joint	2018.04.10



ITEM	DESCRIPTION	Q'TY		FINISH
8	LIM	1	SILICA GEL	BLACK
7	SMALL SHELL	1	STAINLESS	NICKEL: 50U" MIN
6	MAIN SHELL	1	STAINLESS	CLEAN
5	SUB-SHELL	1	STAINLESS	SOLDER NICKEL: 50U" MIN
4	TOP TERMINAL	1	COPPER ALLOY	MATING SIDE:30u" AU MIN; SOLDER TAIL:GOLD FLASH, 50u" NICKEL OVERALL.
3	BOTTOM TERMINAL	1	COPPER ALLOY	MATING SIDE:30u" AU MIN; SOLDER TAIL:GOLD FLASH, 50u" NICKEL OVERALL.
2	MID PLATE	1	STAINLESS	SOLDER NICKEL: 50U" MIN
1	MAIN HOUSING	1	PLASTIC	BLACK
BILL OF MATERIAL				



GENERAL	TOLERANCE	FILE.NO.	C12401861_X5	PART.NO.	124018612112A	DRAWN	Sam.Zheng
X.±0.50	x. °± 5°	REV.	X5	TITLE	USB TYPE C CONNECTOR	CHECKED	Michael.Qin
.X±0.38	.x °± 2°	SIZE		SHEET	2 OF 2	APPROVED	Weison.Lu
.XX±0.25	.xx ± 1°	A4					

MATERIAL	SCALE	1:1
DATE	2018.04.10	UNIT
Amphenol Shouhmin Industry		

Компания «Life Electronics» занимается поставками электронных компонентов импортного и отечественного производства от производителей и со складов крупных дистрибьюторов Европы, Америки и Азии.

С конца 2013 года компания активно расширяет линейку поставок компонентов по направлению коаксиальный кабель, кварцевые генераторы и конденсаторы (керамические, пленочные, электролитические), за счёт заключения дистрибьюторских договоров

Мы предлагаем:

- Конкурентоспособные цены и скидки постоянным клиентам.
- Специальные условия для постоянных клиентов.
- Подбор аналогов.
- Поставку компонентов в любых объемах, удовлетворяющих вашим потребностям.
- Приемлемые сроки поставки, возможна ускоренная поставка.
- Доставку товара в любую точку России и стран СНГ.
- Комплексную поставку.
- Работу по проектам и поставку образцов.
- Формирование склада под заказчика.
- Сертификаты соответствия на поставляемую продукцию (по желанию клиента).
- Тестирование поставляемой продукции.
- Поставку компонентов, требующих военную и космическую приемку.
- Входной контроль качества.
- Наличие сертификата ISO.

В составе нашей компании организован Конструкторский отдел, призванный помогать разработчикам, и инженерам.

Конструкторский отдел помогает осуществить:

- Регистрацию проекта у производителя компонентов.
- Техническую поддержку проекта.
- Защиту от снятия компонента с производства.
- Оценку стоимости проекта по компонентам.
- Изготовление тестовой платы монтаж и пусконаладочные работы.



Тел: +7 (812) 336 43 04 (многоканальный)

Email: org@lifeelectronics.ru