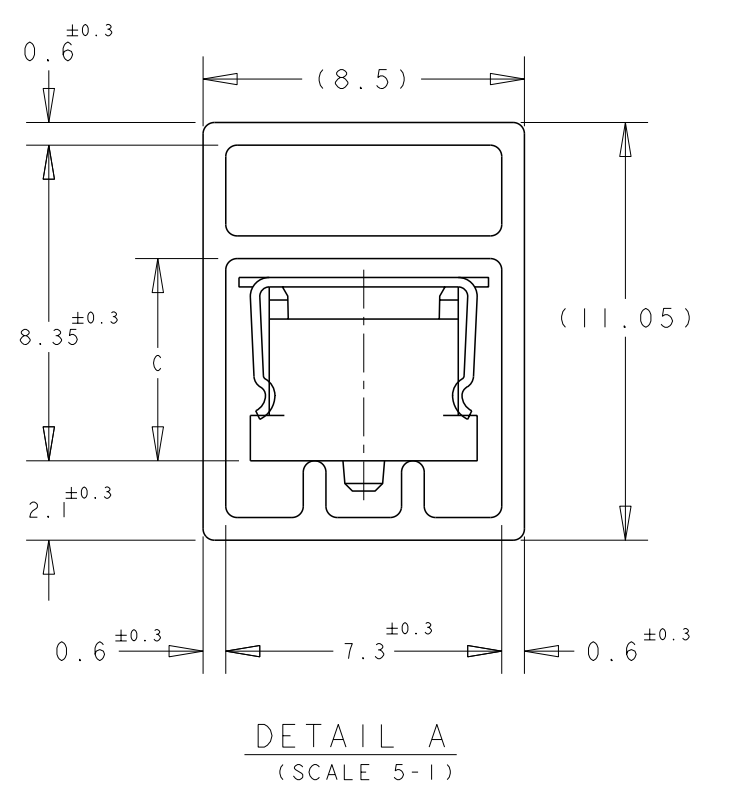
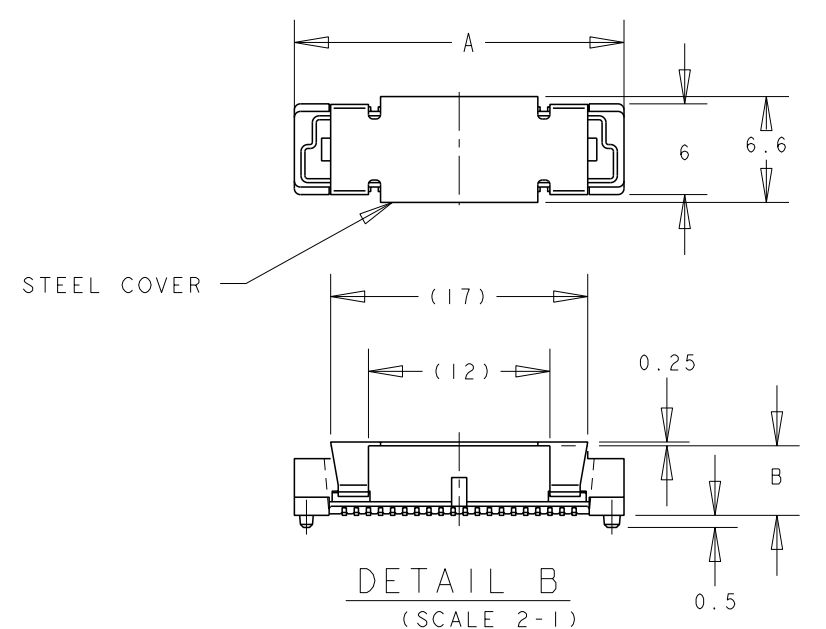
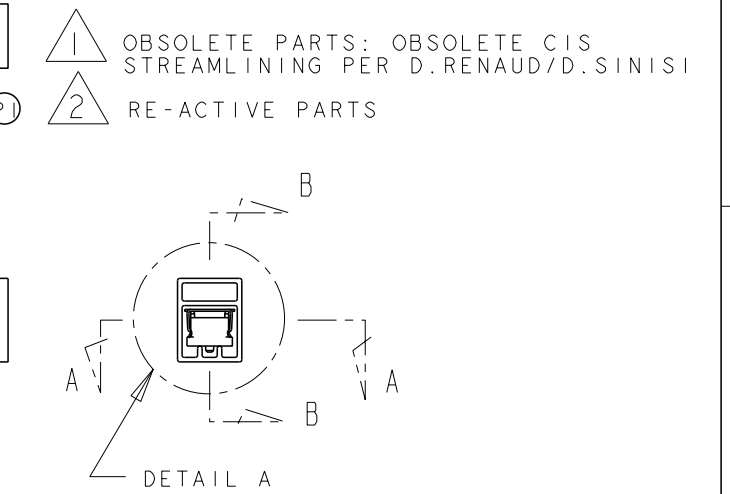
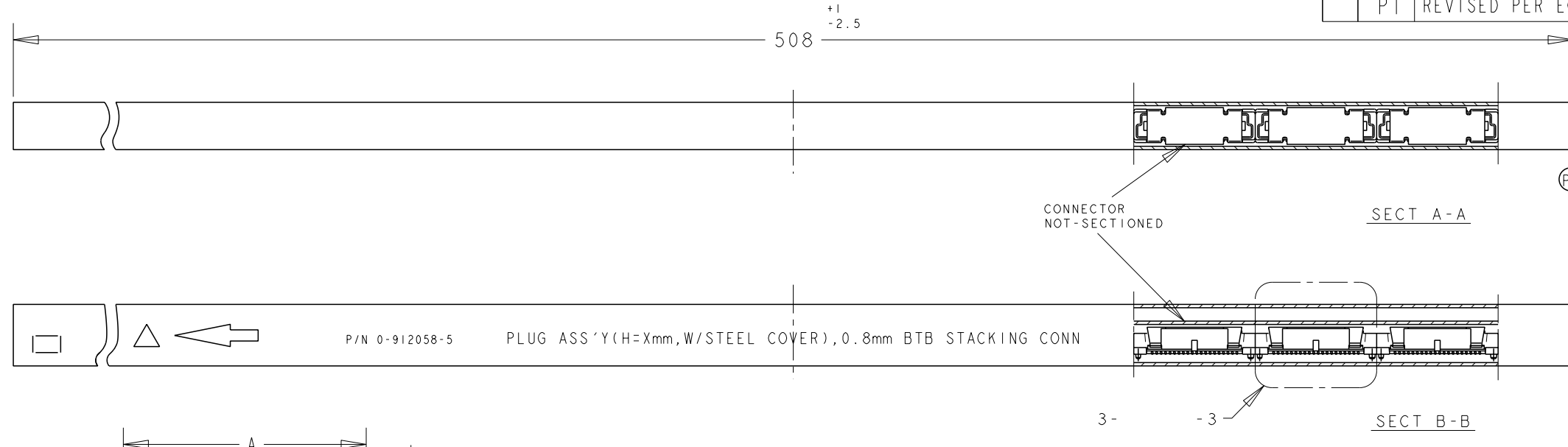


THIS DRAWING IS UNPUBLISHED. RELEASED FOR PUBLICATION .19 .
 (C) COPYRIGHT 19 BY AMP INCORPORATED. ALL RIGHTS RESERVED.

LOC DY	DIST -	REVISIONS			DATE	DWN	APVD
		P	LTR	DESCRIPTION			
				PI REVISED PER ECR-15-003992	16MAR2015	I.T	W.H



5				85.8	1-	-0	200	7-	-0	5				85.8	1-	-0	200	3-	-0				
6				77.8		-9	180	6-	-9	6				77.8		-9	180	2-	-9				
6				69.8		-8	160	6-	-8	6				69.8		-8	160	2-	-8				
7				61.8		-6	140	6-	-6	7				61.8		-6	140	2-	-6				
9				53.8		-5	120	6-	-5	9				53.8		-5	120	2-	-5				
10				45.8		-4	100	6-	-4	10				45.8		-4	100	2-	-4				
12				37.8		-3	80	6-	-3	12				37.8		-3	80	2-	-3				
16				29.8		-2	60	6-	-2	16				29.8		-2	60	2-	-2				
22	8H	8.35	7.6	21.8	5179031-1		40	6-	-2	22	6H	6.35	5.6	21.8	5179029-1		40	2-	-2				
5				85.8	1-	-0	200	5-	-0	5				85.8	1-	-0	200	1-	-0				
6				77.8		-9	180	4-	-9	6				77.8		-9	180		-9				
6				69.8		-8	160	4-	-8	6				69.8		-8	160		-8				
7				61.8		-6	140	4-	-6	7				61.8		-6	140		-6				
9				53.8		-5	120	4-	-5	9				53.8		-5	120		-5				
10				45.8		-4	100	4-	-4	10				45.8		-4	100		-4				
12				37.8		-3	80	4-	-3	12				37.8		-3	80		-3				
16				29.8		-2	60	4-	-2	16				29.8		-2	60		-2				
22	7H	7.35	6.6	21.8	5179030-1		40	4-	-2	22	5H	5.35	4.6	21.8	5177984-1		40		-2				
QTY	HEIGHT TYPE	C	B	A	CONN P/N	POS.	PART NO.	QTY	HEIGHT TYPE	C	B	A	CONN P/N	POS.	PART NO.	QTY	HEIGHT TYPE	C	B	A	CONN P/N	POS.	PART NO.

THIS DRAWING IS A CONTROLLED DOCUMENT FOR AMP INCORPORATED. IT IS SUBJECT TO CHANGE AND THE CONTROLLING ENGINEERING ORGANIZATION SHOULD BE CONTACTED FOR THE LATEST REVISION.

DIMENSIONS:	TOLERANCES UNLESS OTHERWISE SPECIFIED:
mm	0 PLC ±
	1 PLC ±0.20
	2 PLC ±0.25
	3 PLC ±0.30
	4 PLC ±
	ANGLES ±3°
MATERIAL	FINISH
-	-

DWN	03SEP04
FLORENCE TAN	
CHK	ERIC TNG
APVD	SE LEONG
PRODUCT SPEC	
APPLICATION SPEC	
WEIGHT	
CUSTOMER DRAWING	

STE Tyco Electronics (Singapore) Pte. Ltd.

NAME: PLUG A'SSY WITH STEEL COVER (TUBE PACK)
 FH 0.8mm PITCH B-T-B CONNECTOR

SIZE	CAGE CODE	DRAWING NO
A3	00779	5179230
SCALE	SHEET	OF
1:1	1	1
REV	PI	

PROJ NO. 593-312

A

Компания «Life Electronics» занимается поставками электронных компонентов импортного и отечественного производства от производителей и со складов крупных дистрибьюторов Европы, Америки и Азии.

С конца 2013 года компания активно расширяет линейку поставок компонентов по направлению коаксиальный кабель, кварцевые генераторы и конденсаторы (керамические, пленочные, электролитические), за счёт заключения дистрибьюторских договоров

Мы предлагаем:

- Конкурентоспособные цены и скидки постоянным клиентам.
- Специальные условия для постоянных клиентов.
- Подбор аналогов.
- Поставку компонентов в любых объемах, удовлетворяющих вашим потребностям.
- Приемлемые сроки поставки, возможна ускоренная поставка.
- Доставку товара в любую точку России и стран СНГ.
- Комплексную поставку.
- Работу по проектам и поставку образцов.
- Формирование склада под заказчика.
- Сертификаты соответствия на поставляемую продукцию (по желанию клиента).
- Тестирование поставляемой продукции.
- Поставку компонентов, требующих военную и космическую приемку.
- Входной контроль качества.
- Наличие сертификата ISO.

В составе нашей компании организован Конструкторский отдел, призванный помогать разработчикам, и инженерам.

Конструкторский отдел помогает осуществить:

- Регистрацию проекта у производителя компонентов.
- Техническую поддержку проекта.
- Защиту от снятия компонента с производства.
- Оценку стоимости проекта по компонентам.
- Изготовление тестовой платы монтаж и пусконаладочные работы.



Тел: +7 (812) 336 43 04 (многоканальный)

Email: org@lifeelectronics.ru