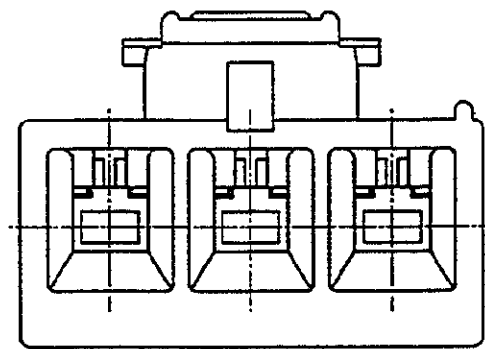
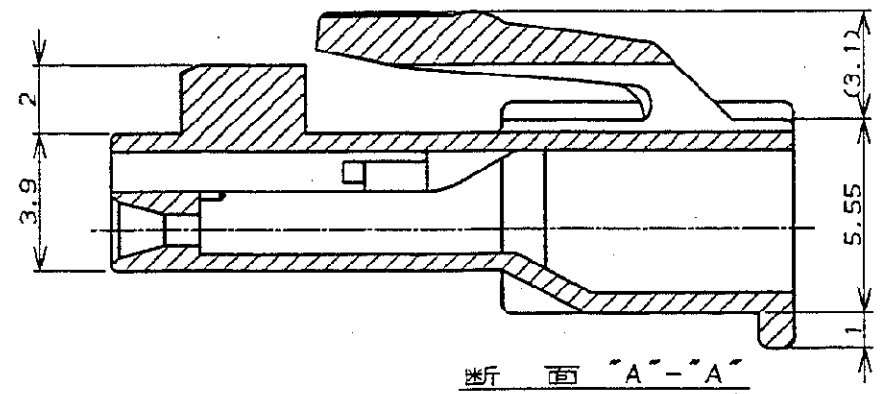
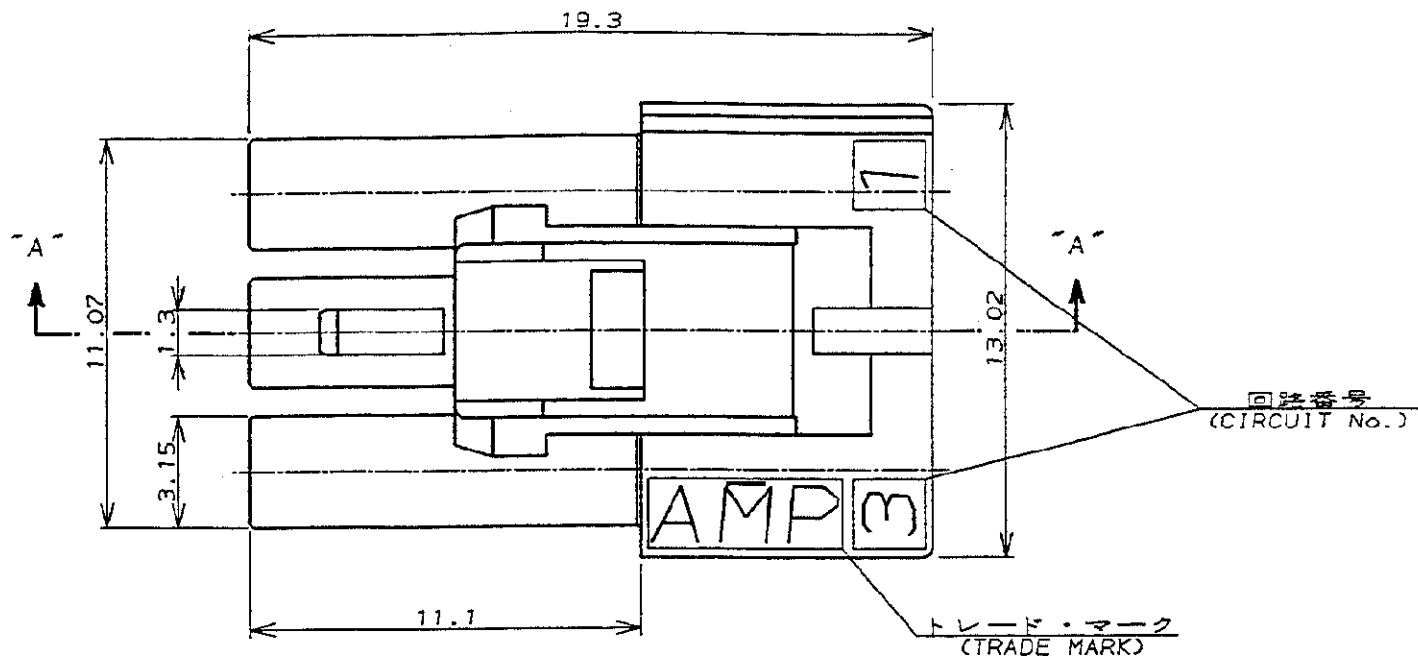
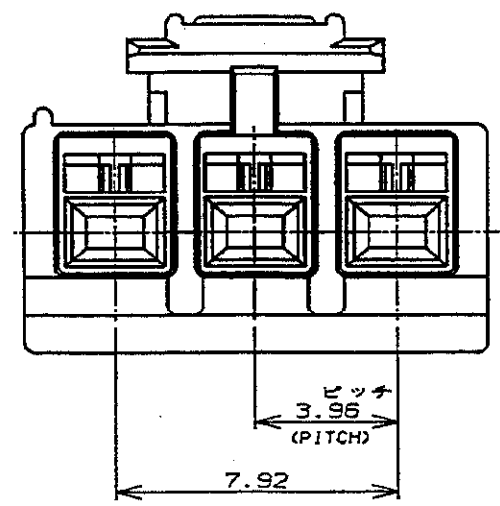


NUMBER C-176272

METRIC

PRINT DIST

単位: 概 DIMENSIONS IN MM. DO NOT SCALE PRINT



- 注:
- 適用製品規格: 108-5302
  - 適用コンタクト型番  
リセ・コンタクト: 175152-[(\*)20-\*16AWG]  
175151-[(\*)26-\*22AWG]
  - 嵌合相手側製品型番  
キャップ・ハウジング: 176283-[(\*)宙吊りタイプ]  
176293-[(\*)パネル取付タイプ]  
タブ・コンタクト: 175150-[(\*)20-\*16AWG]  
175149-[(\*)26-\*22AWG]
  - 取扱説明書: IS-503J

- NOTES:
- PRODUCT SPEC: 108-5302
  - APPLICABLE CONTACT P/N  
REC CONTACT: 175152-[(\*)20-\*16AWG]  
175151-[(\*)26-\*22AWG]
  - MATING CONN, P/N  
CAP HSG: 176283-[(\*)FREE HANGING]  
176293-[(\*)PANEL MOUNT]  
TAB CONTACT: 175150-[(\*)20-\*16AWG]  
175149-[(\*)26-\*22AWG]
  - INSTRUCTION SHEET: IS-503J

黒 (BLACK)	3	176272-9
青 (BLUE)	↑	↑ -6
黄 (YELLOW)	↑	↑ -4
赤 (RED)	↓	↓ -2
自然色 (NATURAL)	3	176272-1
ハウジング色調 (HOUSING COLOR)	極数 (Pos.)	型番 (P/N)

B1 REVISED PER ECO-11-005294				RK	HMR	08APR11	DR. M. SHINDO 11/8 '89		DE. M. SHINDO 11/8 '89		名称 (NAME) AMPユニバーサルパワーコネクタ 3極 3.96mmピッチ プラグハウジング (1列タイプ) AMP UNIVERSAL POWER CONN. 3.96mm PITCH PLUG HOUSING 3 Pos (SGL ROW)	
LTR 変更 (REVISION RECORD)				DR	CHK	DATE	CHK. Y. FUJITA 11/8 '89		APP. [Signature]		一般公差 10mm以下: ±0.2 10mm以上 30mm以下: ±0.25 30mm以上 100mm以下: ±0.3 角: ±3°	
								SIZE LOC 番号 (No.)		A3 J C-176272		
								尺度 (SCALE)		REV. B1 SHEET 1 OF 1		

(CUSTOMER DRAWING) 参 考 面

Компания «Life Electronics» занимается поставками электронных компонентов импортного и отечественного производства от производителей и со складов крупных дистрибьюторов Европы, Америки и Азии.

С конца 2013 года компания активно расширяет линейку поставок компонентов по направлению коаксиальный кабель, кварцевые генераторы и конденсаторы (керамические, пленочные, электролитические), за счёт заключения дистрибьюторских договоров

Мы предлагаем:

- Конкуренспособные цены и скидки постоянным клиентам.
- Специальные условия для постоянных клиентов.
- Подбор аналогов.
- Поставку компонентов в любых объемах, удовлетворяющих вашим потребностям.
- Приемлемые сроки поставки, возможна ускоренная поставка.
- Доставку товара в любую точку России и стран СНГ.
- Комплексную поставку.
- Работу по проектам и поставку образцов.
- Формирование склада под заказчика.
- Сертификаты соответствия на поставляемую продукцию (по желанию клиента).
- Тестирование поставляемой продукции.
- Поставку компонентов, требующих военную и космическую приемку.
- Входной контроль качества.
- Наличие сертификата ISO.

В составе нашей компании организован Конструкторский отдел, призванный помогать разработчикам, и инженерам.

Конструкторский отдел помогает осуществить:

- Регистрацию проекта у производителя компонентов.
- Техническую поддержку проекта.
- Защиту от снятия компонента с производства.
- Оценку стоимости проекта по компонентам.
- Изготовление тестовой платы монтаж и пусконаладочные работы.



Тел: +7 (812) 336 43 04 (многоканальный)  
Email: [org@lifeelectronics.ru](mailto:org@lifeelectronics.ru)