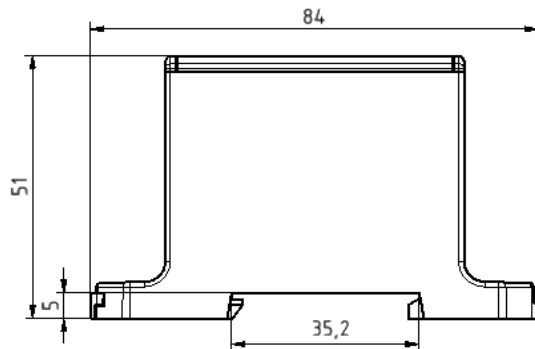
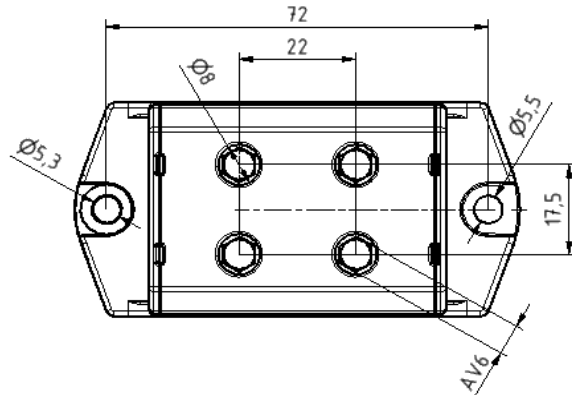


Part number description :

10134327-XXXLF

LF: Lead Free, RoHs compliant, see note

XXX : Color ref or/and version



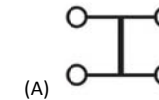
| PN | Colour | Version |
|----------------|--------------|--------------|
| 10134327-001LF | grey | (A) multiple |
| 10134327-002LF | blue | (A) multiple |
| 10134327-003LF | yellow-green | (A) multiple |
| | | |

TECHNICAL DATA / DIMENSIONS

| Dimensions | |
|--|------------------------|
| Width mm | 42.0 |
| Length mm | 84.0 |
| Height mm | 46.0 |
| Mounting type (EN 60715) | Omega TH35 |
| Panel mounting | M5 screw |
| Technical data | |
| Maximum load current | Cu 490A Al 440A |
| Insulating material | PA |
| Self-extinguishing degree acc. to UL94 | V2 |
| Nominal Voltage | 690V |
| Nominal Current | 490A |
| Connection data | |
| Conductor cross-section solid min/max | 6 / 95 mm ² |
| Stripping length | max 20 mm |
| Screw – recessed Allen screw | M14 – SW6 |
| Tightening torque: 6-25 mm ² | 12 Nm |
| Tightening torque: 35-95 mm ² | 22 Nm |

APPROVALS

EN60947-7-1
1000V – Cu490A / Al440A



Note : THIS PRODUCT MEETS EUROPEAN UNION DIRECTIVES AND OTHER COUNTRY REGULATIONS AS PER GS-47-0004

ACCESSORIES

| Item | Description |
|---|---|
| DIN RAIL system - Mounting and Installation material | |
| 10134392-001LF | Steel Omega Rail TH35x7,5mm -2mt length |
| 10134393-001LF | Slotted Steel Omega Rail TH35x7,5mm -2mt length |
| 10134394-001LF | Steel Omega Rail TH35x15mm -2mt length |
| 10134395-001LF | Slotted Steel Omega Rail TH35x15mm -2mt length |
| 10134387-001LF | Angled support bracket |
| 10134389-001LF | End Bracket for TH35 Omega rail -Width 9mm |
| 10134390-001LF | End Bracket for TH35 Omega rail -Width 6mm |

| | | | | |
|--|-------------------------------|-----------------------------------|-----------|---|
| spec ref | dir Aymeric Soudy 29-06-2015 | projection | size A3 | scale |
| tolerance std ISO 406 ISO 1101 | eng Aymeric Soudy 29-06-2015 | | | size out of scale |
| TOLERANCES UNLESS OTHERWISE SPECIFIED | | | | ecn no |
| surface ISO 1302 | chr Aymeric Soudy 29-06-2015 | product family DIN Terminal Block | rel level | |
| linear 0.X ± 0.3 0.XX ± 0.1 0.XXX ± 0.05 | appr Aymeric Soudy 29-06-2015 | | | title SCREW Terminal block Higt current 95 - Multiple cat. no. - Product customer drawing sheet 1 of 1 |
| angular 0° ± 2° | | dwg no 10134327 | rev A | |

Компания «Life Electronics» занимается поставками электронных компонентов импортного и отечественного производства от производителей и со складов крупных дистрибьюторов Европы, Америки и Азии.

С конца 2013 года компания активно расширяет линейку поставок компонентов по направлению коаксиальный кабель, кварцевые генераторы и конденсаторы (керамические, пленочные, электролитические), за счёт заключения дистрибьюторских договоров

Мы предлагаем:

- Конкурентоспособные цены и скидки постоянным клиентам.
- Специальные условия для постоянных клиентов.
- Подбор аналогов.
- Поставку компонентов в любых объемах, удовлетворяющих вашим потребностям.
- Приемлемые сроки поставки, возможна ускоренная поставка.
- Доставку товара в любую точку России и стран СНГ.
- Комплексную поставку.
- Работу по проектам и поставку образцов.
- Формирование склада под заказчика.
- Сертификаты соответствия на поставляемую продукцию (по желанию клиента).
- Тестирование поставляемой продукции.
- Поставку компонентов, требующих военную и космическую приемку.
- Входной контроль качества.
- Наличие сертификата ISO.

В составе нашей компании организован Конструкторский отдел, призванный помогать разработчикам, и инженерам.

Конструкторский отдел помогает осуществить:

- Регистрацию проекта у производителя компонентов.
- Техническую поддержку проекта.
- Защиту от снятия компонента с производства.
- Оценку стоимости проекта по компонентам.
- Изготовление тестовой платы монтаж и пусконаладочные работы.



Тел: +7 (812) 336 43 04 (многоканальный)
Email: org@lifeelectronics.ru