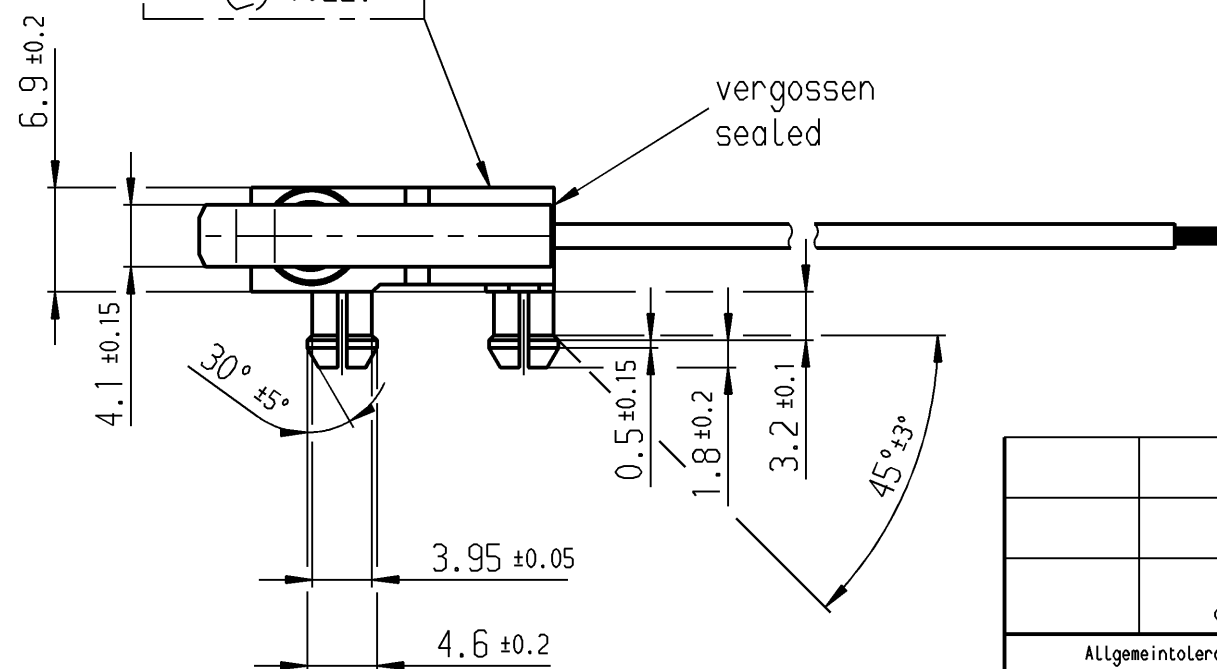


Schalt-Betätigungskraft ≤ 2.5 N
 actuating force
 Differenzweg ≤ 1 mm
 movement differential
 Schutzart nach DIN 40050 IP 67
 protection class

Aufschrift:
 marking

MARQUARDT
 Ⓜ 1022.



TLB 941.000.019

VERTRAULICH-CONFIDENTIAL
 © Alle Rechte bei Marquardt GmbH, auch fuer den Fall von Schutzrechtsanmeldungen. Jede Verfuugungsbefugnis, wie Kopier- und Weitergaberecht, bei uns.
 © This document is the exclusive property of Marquardt GmbH. Without our consent, it may not be reproduced or given to third parties.

Schutzvermerk
 nach DIN 34 beachten
 COPYRIGHT RESERVED

		14 Schließer 1-polig SPNO		1022.4242	
Ag - Ag		Schaltart function		Erzeugnisnummer part number	
Kontaktpaarung contact material		Schaltart function		Erzeugnisnummer part number	
Allgemeintoleranzen/UNTOLERANCED DIMENSIONS			PROJECTION		Pause COPY
Für Längen und Radien FOR LENGTHS AND RADII.			Abmaße in mm für Nennmaßbereich in mm ALL DIMENSIONS ARE IN MILLIMETRES		Blatt SHEET
±			bis/UP TO 6		Original DIN
			über/OVER 6 bis/UP TO 30		Maßstab SCALE
			über/OVER 30		2:1
			±		0 10 20 30 mm
d			i		
c			h		
b	45057	14.10.05	shh	g	gez./DRAWN BY 05.05.95 hug
a	23816	06.02.96	hug	f	gepr./CHECKED BY lm
			e		
Ausg. ISSUE	Anderung REVISION	gez. DRAWN BY	Ausg. ISSUE	Anderung REVISION	gez. DRAWN BY
Ersatz für/REPLACEMENT OF					MARQUARDT Marquardt GmbH, D-78604 Rietheim-Weilheim

Schnappschalter
 Snap Action Switch

MARQUARDT
 Marquardt GmbH, D-78604 Rietheim-Weilheim

Компания «Life Electronics» занимается поставками электронных компонентов импортного и отечественного производства от производителей и со складов крупных дистрибьюторов Европы, Америки и Азии.

С конца 2013 года компания активно расширяет линейку поставок компонентов по направлению коаксиальный кабель, кварцевые генераторы и конденсаторы (керамические, пленочные, электролитические), за счёт заключения дистрибьюторских договоров

Мы предлагаем:

- Конкуренспособные цены и скидки постоянным клиентам.
- Специальные условия для постоянных клиентов.
- Подбор аналогов.
- Поставку компонентов в любых объемах, удовлетворяющих вашим потребностям.
- Приемлемые сроки поставки, возможна ускоренная поставка.
- Доставку товара в любую точку России и стран СНГ.
- Комплексную поставку.
- Работу по проектам и поставку образцов.
- Формирование склада под заказчика.
- Сертификаты соответствия на поставляемую продукцию (по желанию клиента).
- Тестирование поставляемой продукции.
- Поставку компонентов, требующих военную и космическую приемку.
- Входной контроль качества.
- Наличие сертификата ISO.

В составе нашей компании организован Конструкторский отдел, призванный помогать разработчикам, и инженерам.

Конструкторский отдел помогает осуществить:

- Регистрацию проекта у производителя компонентов.
- Техническую поддержку проекта.
- Защиту от снятия компонента с производства.
- Оценку стоимости проекта по компонентам.
- Изготовление тестовой платы монтаж и пусконаладочные работы.



Тел: +7 (812) 336 43 04 (многоканальный)

Email: org@lifeelectronics.ru