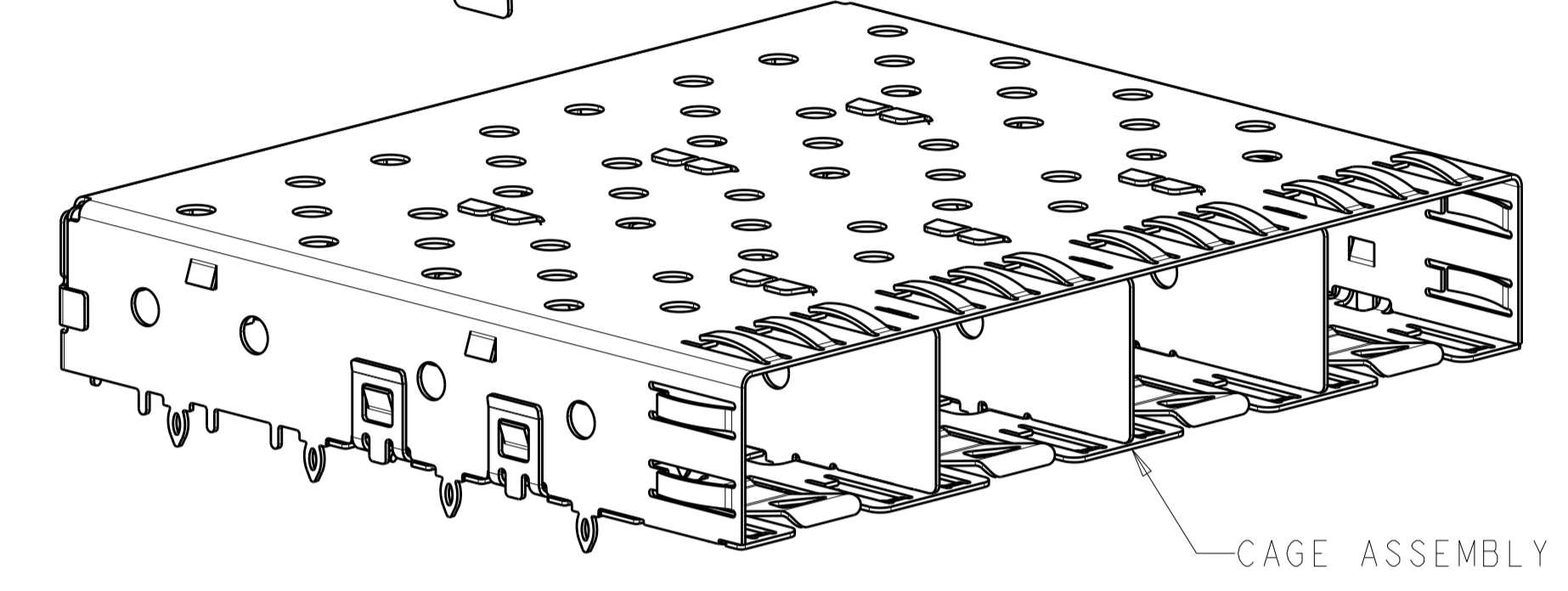
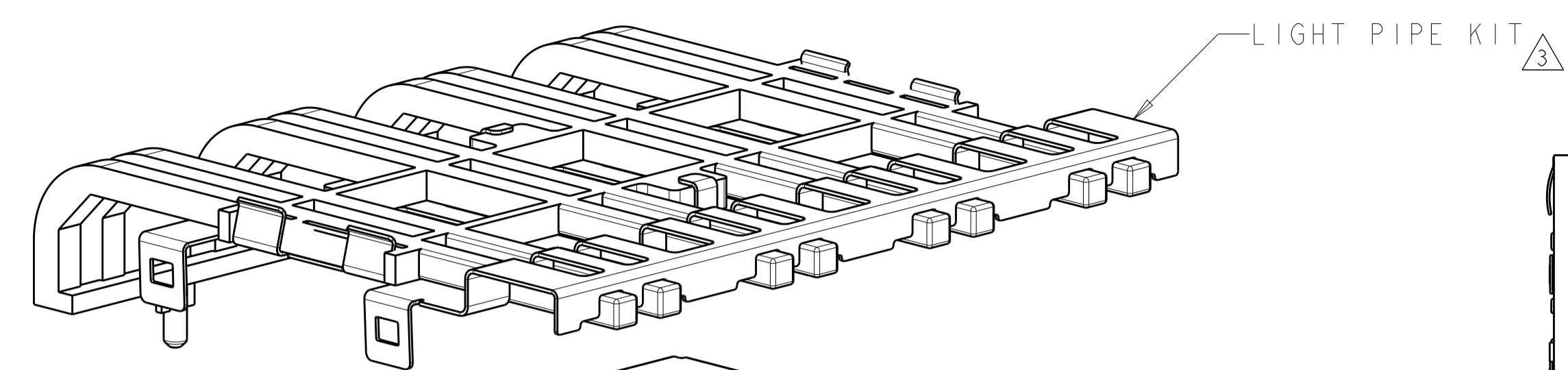
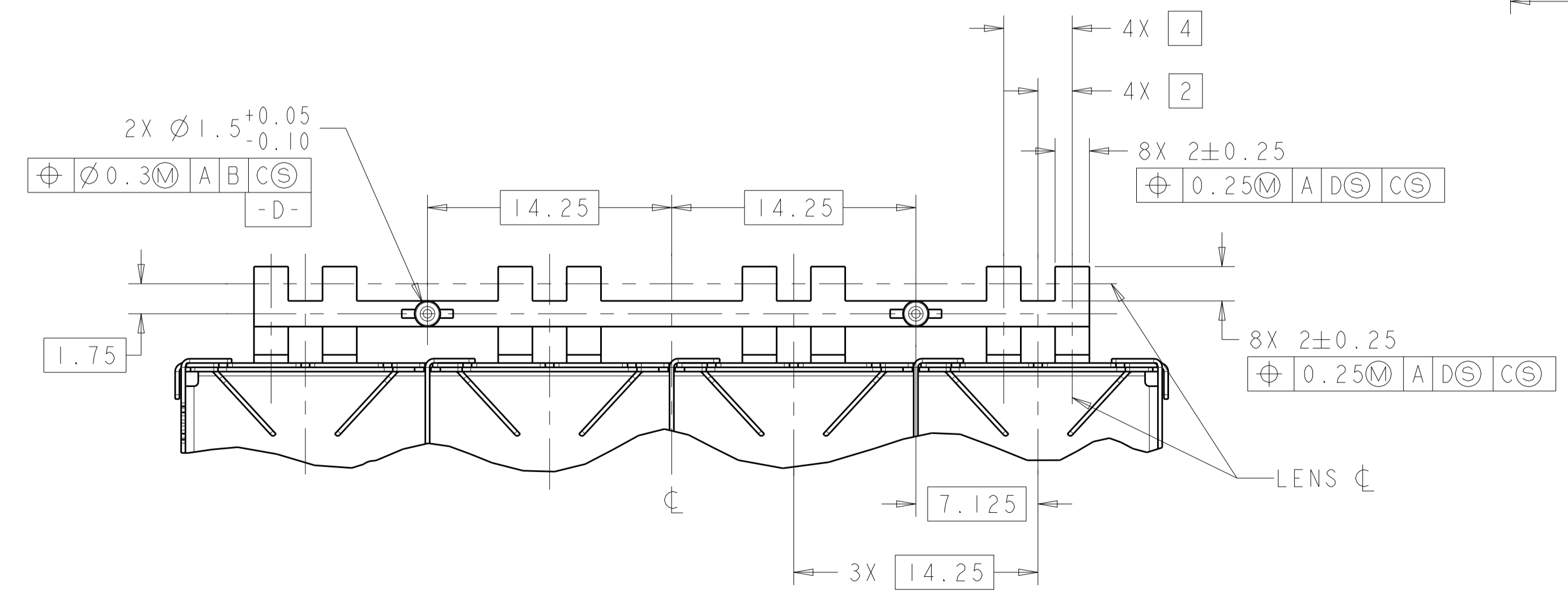
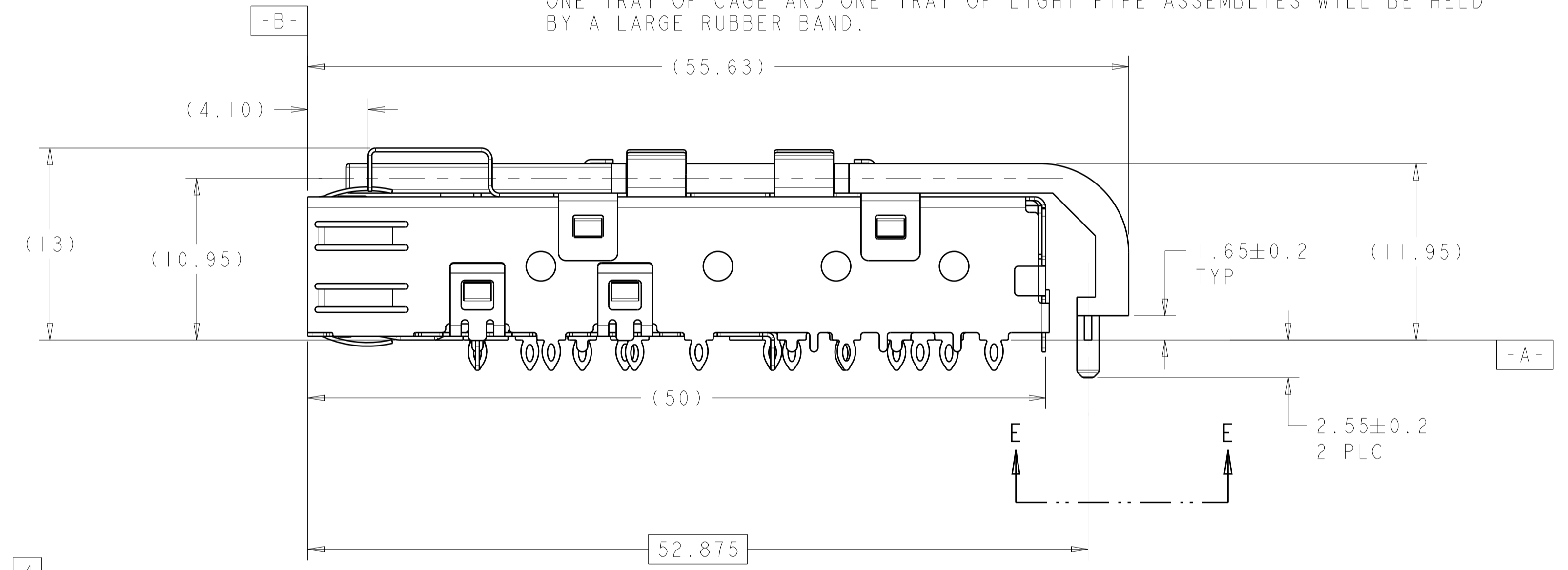
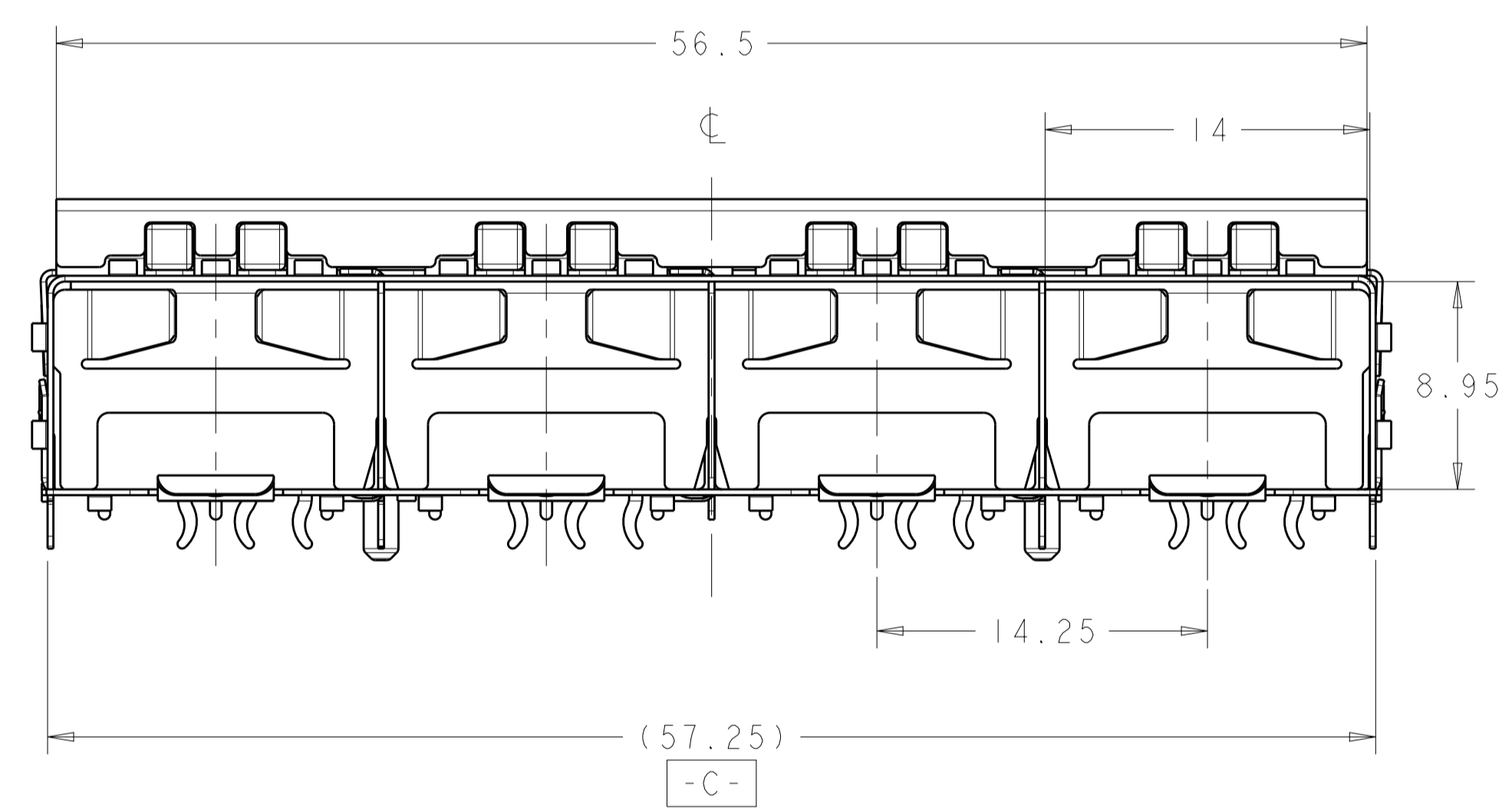
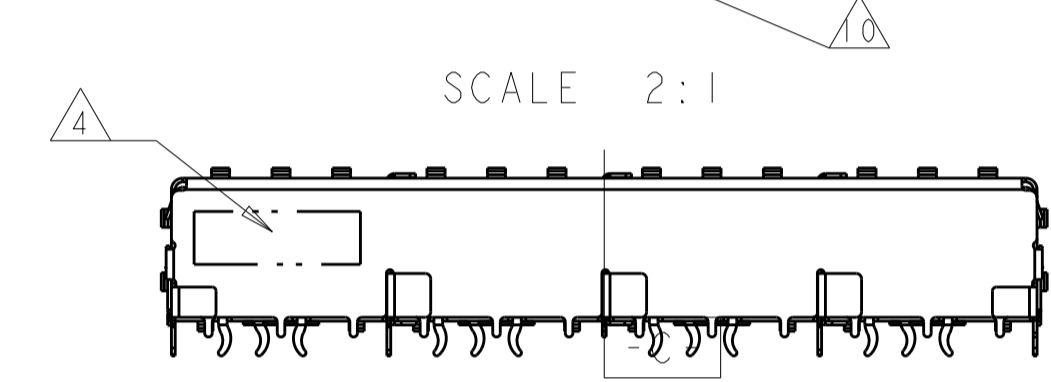
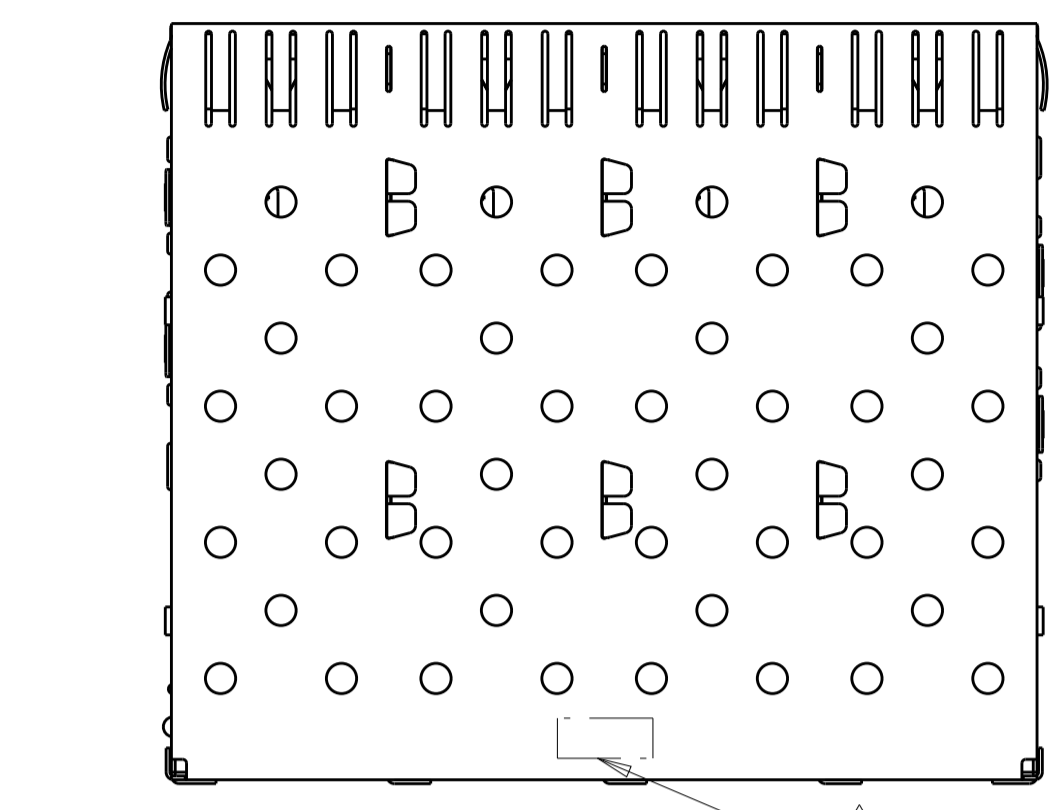


LOC		DIST		REVISIONS			
GP	00	P	LTN	DESCRIPTION	DATE	DWN	APVD
		E1		REVISED PER ECO-11-007052	06APR2011	JY	CW
		F		REVISED PER ECO-14-000886	20FEB2014	JW	SH
		F1		REVISED PER ECO-14-010419	11JUL2014	JW	SH
		G		REVISED PER ECO-15-013594	22SEP2015	JW	SH



1761008-1, -2, -3, -4
 SCALE 3:1



VIEW E-E
 ROTATED 90° COUNTERCLOCKWISE

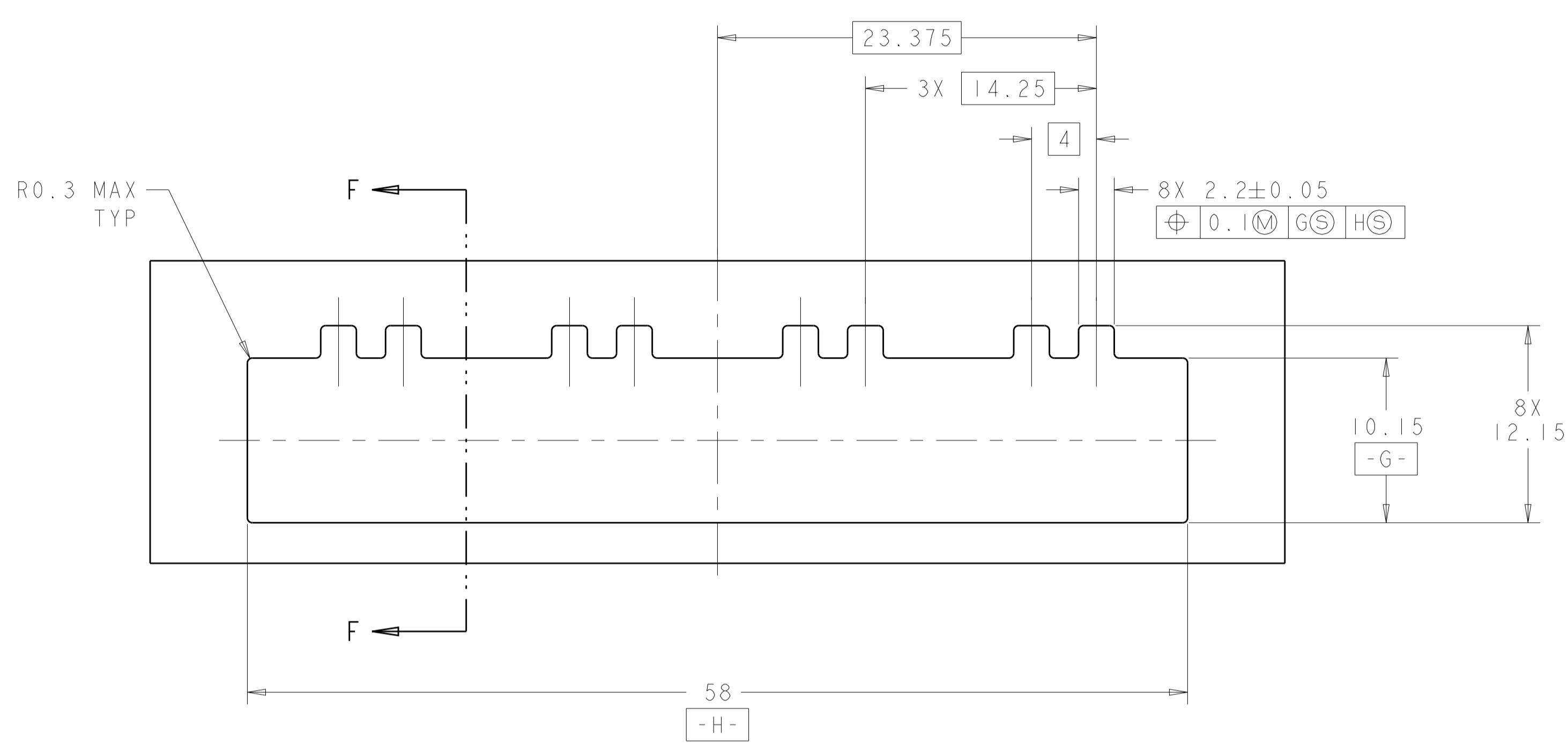
- △ PADS AND VIAS CHASSIS GROUND.
- △ DATUM AND BASIC DIMENSIONS ESTABLISHED BY CUSTOMER.
- △ LIGHT PIPE KIT WHICH IS SEPARATE FROM THE CAGE ASSEMBLY. KIT TO BE ATTACHED AFTER SEATING OF 1658744-1&3 ON PCB.
- △ DATE CODE AND PART NUMBER IN APPROXIMATE AREA SHOWN LABEL ON CAGE ASSEMBLY WILL HAVE PART NUMBER 1658744-1&3.
- 5. REFERENCE STYLE 1 ON APPLICATION SPECIFICATION 114-13165 FOR ADDITIONAL INFORMATION ON CAGE ASSEMBLIES WITH LIGHT PIPES.
- △ REFERENCE APPLICATION SPEC 114-13120, HOLE A, FOR RECOMMENDED DRILL HOLE DIAMETER AND PLATING THICKNESSES.
- △ REFERENCE APPLICATION SPEC 114-13120, HOLE B, FOR RECOMMENDED DRILL HOLE DIAMETER AND PLATING THICKNESSES.
- △ PATTERN REPEATS FOR EACH PORT. SPACING BETWEEN PORTS IS 14.25mm.
- △ MINIMUM PC BOARD THICKNESS = 1.50mm.
- △ COMPANY LOGO IN APPROXIMATE AREA SHOWN.
- △ BOX WILL CONTAIN TRAYS OF CAGES AND TRAYS OF LIGHT PIPE ASSEMBLIES.
- △ BOX WILL CONTAIN TRAYS OF CAGES AND TRAYS OF LIGHT PIPE ASSEMBLIES. ONE TRAY OF CAGE AND ONE TRAY OF LIGHT PIPE ASSEMBLIES WILL BE HELD BY A LARGE RUBBER BAND.

SUPERSEDED BY:
 1761008-4
SUPERSEDED BY:
 1761008-3

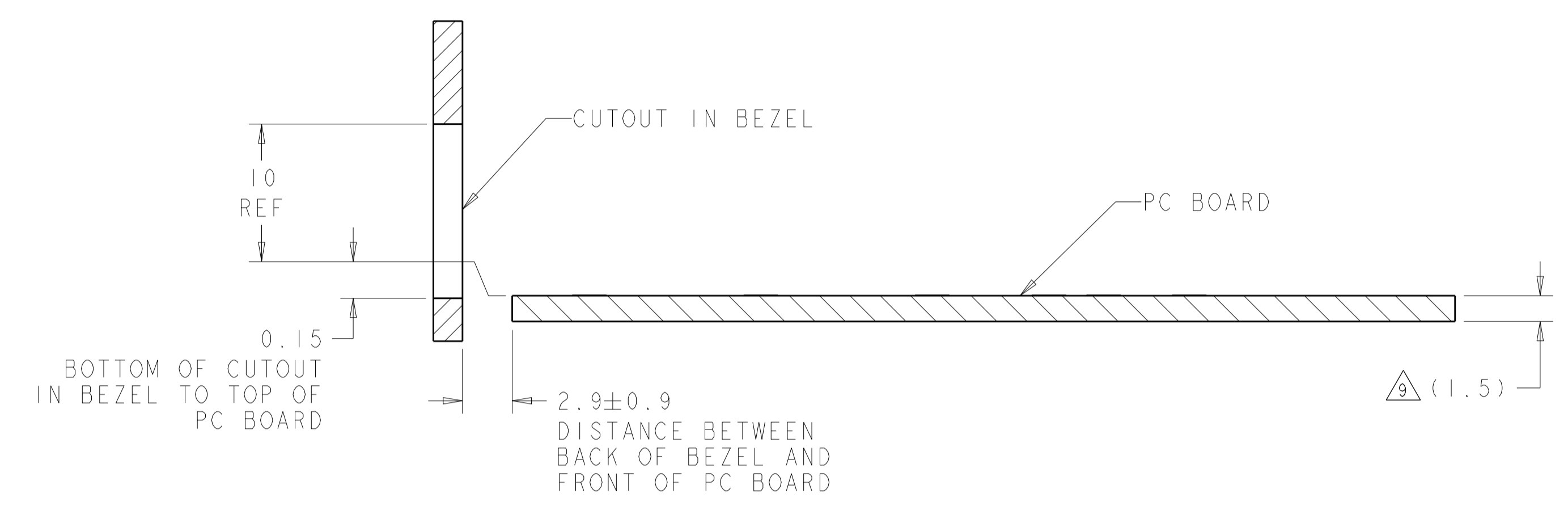
LIGHT PIPE KIT	CAGE ASSEMBLY	PACKAGE	DESCRIPTION	PART NO.
1761012-3	1658744-3	△	1X4 ASSEMBLY	1761008-4
1761012-3	1658744-3	△	1X4 ASSEMBLY	1761008-3
1761012-1	1658744-1	△	1X4 ASSEMBLY	1761008-2
1761012-1	1658744-1	△	1X4 ASSEMBLY	1761008-1

THIS DRAWING IS A CONTROLLED DOCUMENT.		DWN	W. VAN SCOYK	02FEB2004
TOLERANCES UNLESS OTHERWISE SPECIFIED:		CHK	M. PHILLIPS	02FEB2004
DIMENSIONS: mm		APVD	M. PHILLIPS	02FEB2004
0 PLC	±0.1	NAME		
1 PLC	±0.1	SFP		
2 PLC	±0.10	108-1950		
3 PLC	±0.100	APPLICATION SPEC		
4 PLC	±0.100	114-13120		
ANGLES	±0°30'	RESTRICTED TO		
MATERIAL	FINISH	A100779C=1761008		
CUSTOMER DRAWING		SCALE 4:1 SHEET 1 OF 3 REV G		

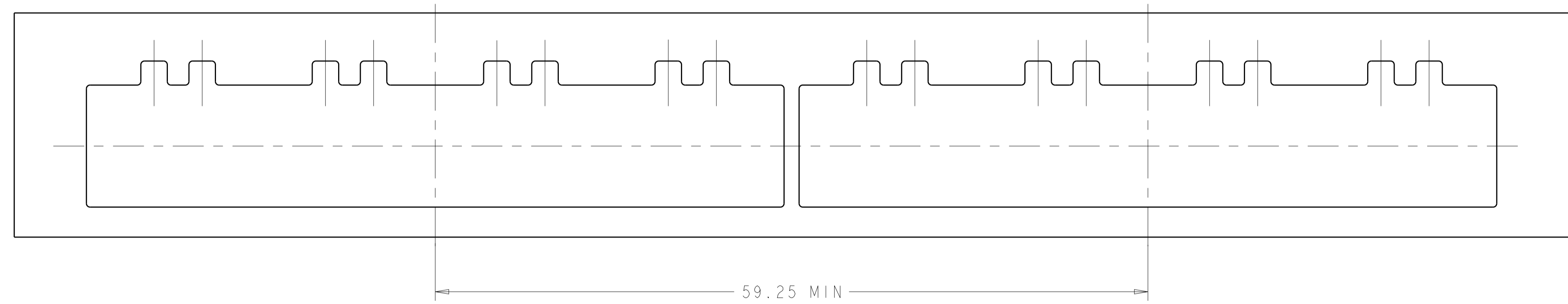
LOC		DIST		REVISIONS			
P	LTN	DESCRIPTION	DATE	DWN	APVD		
-	-	SEE SHEET 1	-	-	-		



RECOMMENDED BEZEL CUTOUT

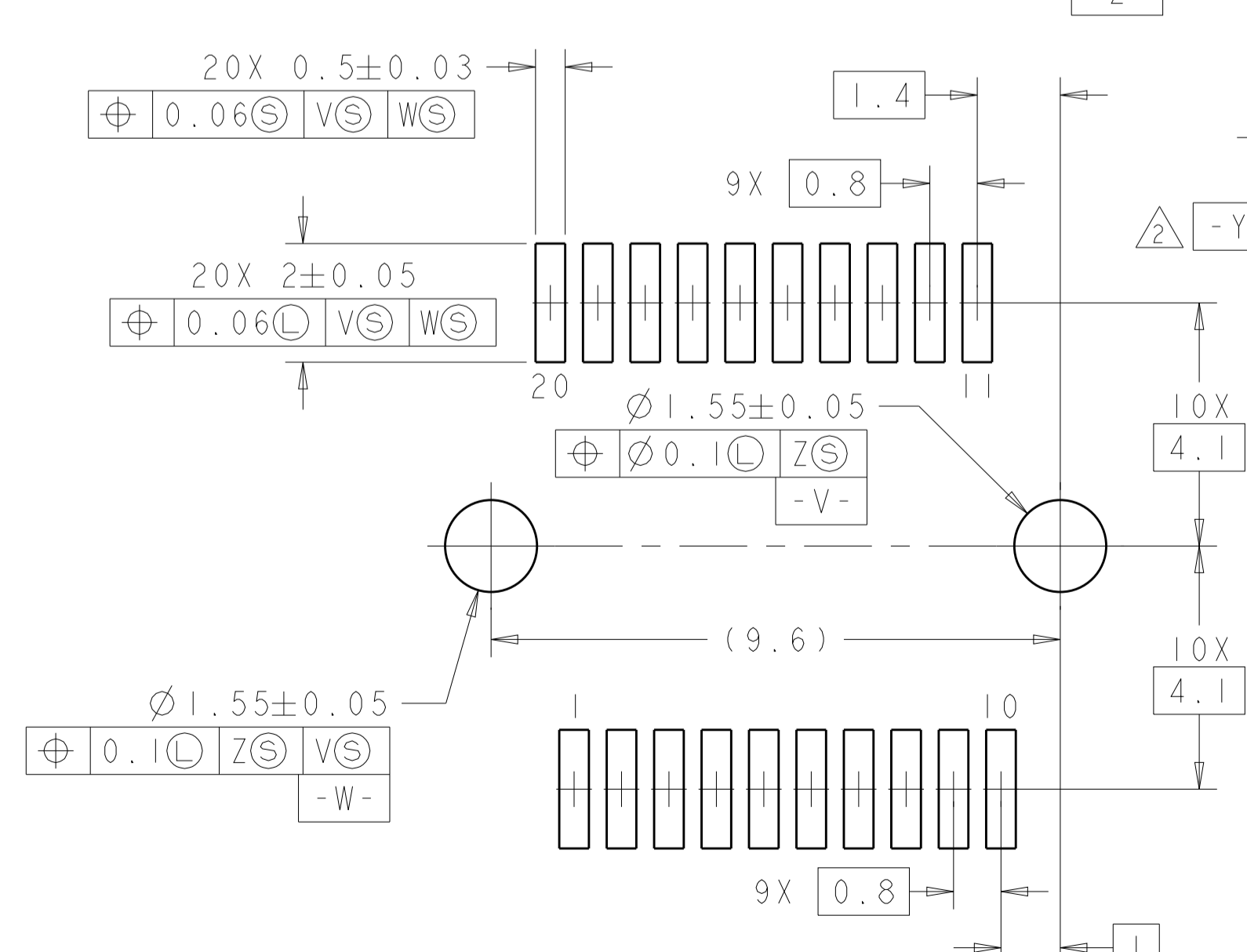
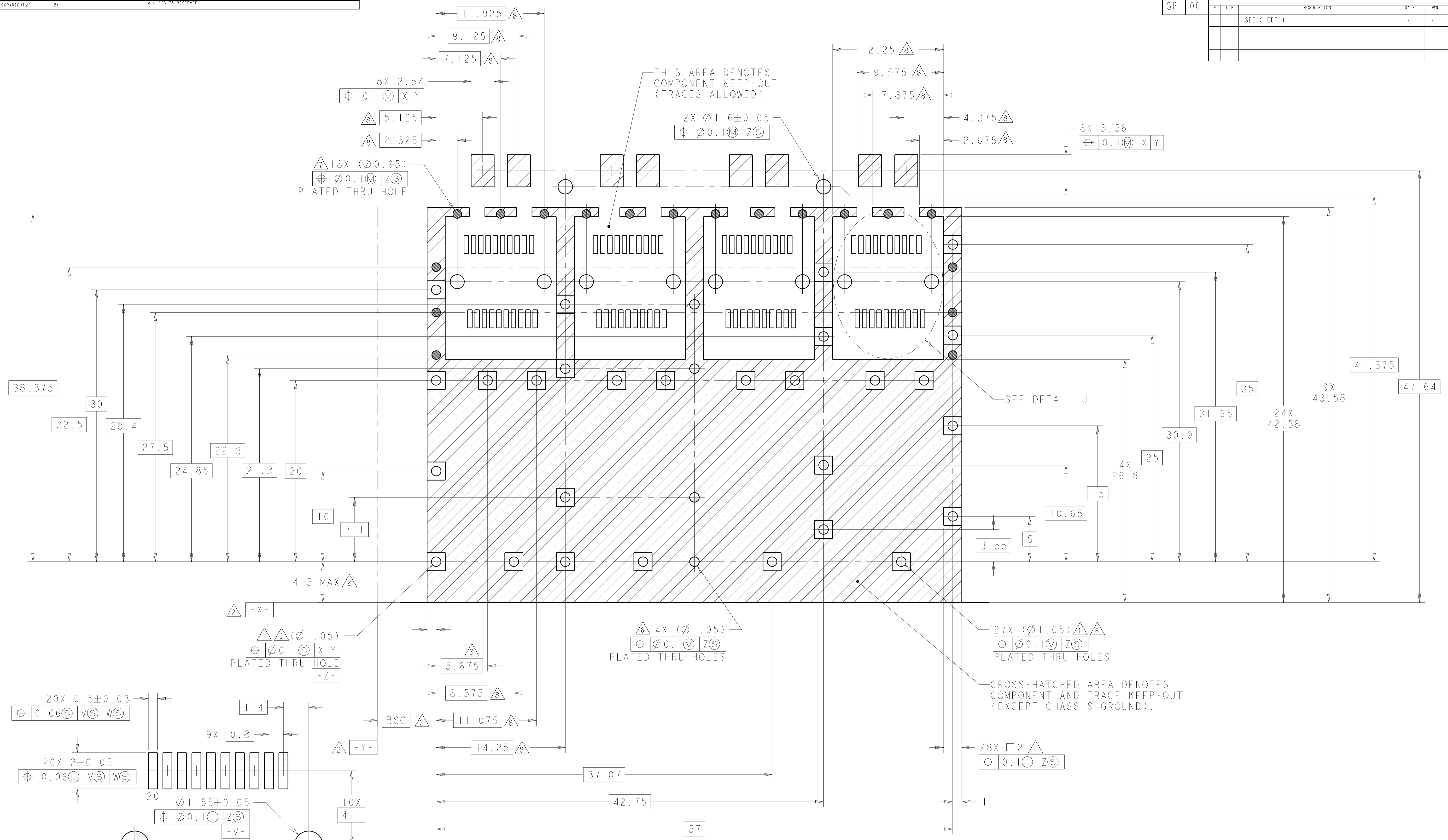


SECTION F-F
 RECOMMENDED BEZEL CONFIGURATION



THIS DRAWING IS A CONTROLLED DOCUMENT.		DWN: W. VAN SCOY 02FEB2004	TE Connectivity
DIMENSIONS: mm		CHK: M. PHILLIPS 02FEB2004	
TOLERANCES UNLESS OTHERWISE SPECIFIED:		APVD: M. PHILLIPS 02FEB2004	NAME: SFP
0 PLC ±0.1	PRODUCT SPEC		1X4 CAGE ASSEMBLY WITH LIGHT PIPE
1 PLC ±0.1	APPLICATION SPEC		
2 PLC ±0.10	108-1950		
3 PLC ±0.100	114-13120		
4 PLC ±			
ANGLES ±° 30'	WEIGHT		
FINISH			
MATERIAL	CUSTOMER DRAWING	SIZE: A100779	DRAWING NO: C=1761008
		SCALE: 4:1	SHEET 2 OF 3
			REV G

LOC	DIST	REVISIONS					
GP	00	P.	LTH	DESCRIPTION	DATE	DWN	APVD
		-	-	SEE SHEET 1	-	-	-



DETAIL U
RECOMMENDED PT CONNECTOR LAYOUT
4X INDIVIDUALLY
SCALE 10:1

RECOMMENDED PC BOARD CONFIGURATION
SCALE 5:1

THIS DRAWING IS A CONTROLLED DOCUMENT.		DWN: W. VAN SCOOC 02FEB2004	STE TE Connectivity
DIMENSIONS: mm		CHK: M. PHILLIPS 02FEB2004	
TOLERANCES UNLESS OTHERWISE SPECIFIED:		APVD: M. PHILLIPS 02FEB2004	NAME: SFP 1X4 CAGE ASSEMBLY WITH LIGHT PIPE
0 PLC ±0.1		PRODUCT SPEC: 108-1950	SIZE: CAGE CODE DRAWING NO. RESTRICTED TO
1 PLC ±0.1		APPLICATION SPEC: 114-13120	A100779C=1761008
2 PLC ±0.10		WEIGHT: -	SCALE: 4:1 SHEET 3 OF 3 REV G
3 PLC ±0.100		CUSTOMER DRAWING	
4 PLC ±			
ANGLES: ±0°30'			
MATERIAL: -			
FINISH: -			

Компания «Life Electronics» занимается поставками электронных компонентов импортного и отечественного производства от производителей и со складов крупных дистрибьюторов Европы, Америки и Азии.

С конца 2013 года компания активно расширяет линейку поставок компонентов по направлению коаксиальный кабель, кварцевые генераторы и конденсаторы (керамические, пленочные, электролитические), за счёт заключения дистрибьюторских договоров

Мы предлагаем:

- Конкуренспособные цены и скидки постоянным клиентам.
- Специальные условия для постоянных клиентов.
- Подбор аналогов.
- Поставку компонентов в любых объемах, удовлетворяющих вашим потребностям.
- Приемлемые сроки поставки, возможна ускоренная поставка.
- Доставку товара в любую точку России и стран СНГ.
- Комплексную поставку.
- Работу по проектам и поставку образцов.
- Формирование склада под заказчика.
- Сертификаты соответствия на поставляемую продукцию (по желанию клиента).
- Тестирование поставляемой продукции.
- Поставку компонентов, требующих военную и космическую приемку.
- Входной контроль качества.
- Наличие сертификата ISO.

В составе нашей компании организован Конструкторский отдел, призванный помогать разработчикам, и инженерам.

Конструкторский отдел помогает осуществить:

- Регистрацию проекта у производителя компонентов.
- Техническую поддержку проекта.
- Защиту от снятия компонента с производства.
- Оценку стоимости проекта по компонентам.
- Изготовление тестовой платы монтаж и пусконаладочные работы.



Тел: +7 (812) 336 43 04 (многоканальный)

Email: org@lifeelectronics.ru