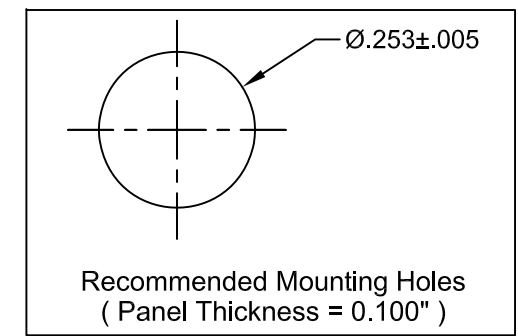


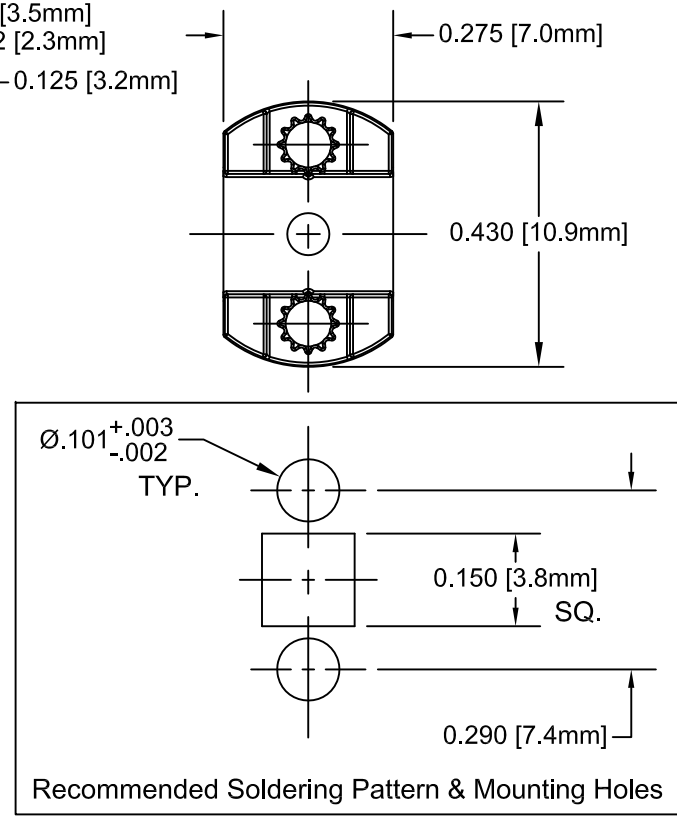
| ITEM | Q'TY | PART NUMBER | PART DESCRIPTION   |
|------|------|-------------|--|
| 1    | 1    | SMFLP       | Adapter, Surface Mount Flexible Light Pipe                         |
| 2    | 1    | FLP5-XX.X   | Lens Cap / FLPS1022-X.XXX Assembly. ( X.XXX, Cut Length in Inches) |

| REV. | DESCRIPTION                  | DATE     | APPROVED |
|------|------------------------------|----------|----------|
| A    | Engineering Release.         | 07/08/08 | M. C.    |
| B    | Updated Table For Length "L" | 11/14/12 | M. C.    |
|      |                              |          |          |
|      |                              |          |          |



| " L " *          | Tolerance |
|------------------|-----------|
| 1.0" ~ 16.0"     | ±0.050"   |
| 16.1" ~ 40.0"    | ±0.15"    |
| 40.1" ~ 80.0"    | ±0.30"    |
| 80.1" ~ 3,940.0" | ±0.5%     |

\* Available in 0.1" increments only



NOTE: SMFLP ADAPTER SHIPPED NON-ASSEMBLED

|  |                          |   |                       |
|--|--------------------------|---|-----------------------|
| STANDARD TOLERANCE<br>( UNLESS OTHERWISE SPECIFIED ) |                          | <b>BIVAR</b> <sup>®</sup><br>4 THOMAS, IRVINE, CA. 92618<br>TEL: (949) 951-8808 FAX: (949) 951-3974 |                       |
| DECIMALS   | ANGULAR                  |   |                       |
| .X ± .1  | X° ± 1°                  | <b>TITLE:</b> FLEXIBLE LIGHT-PIPE<br>SMD LED ADAPTER ASSY   |                       |
| .XX ± .02  |                          |   |                       |
| .XXX ± .010  |                          |   |                       |
| DESIGNED:<br><b>Brian Oliver</b>                     | DATE:<br><b>07/08/08</b> | <b>PART NO:</b><br><b>SMFLP5-X.X</b>  | REVISION:<br><b>B</b> |
| CHECKED:<br><b>T. Yin</b>                            | DATE:<br><b>07/08/08</b> | <b>CAGE CODE :</b> 32559  | <b>SHEET #</b> 1 OF 1 |
| CAD GENERATED DOCUMENT, DO NOT MEASURE DRAWING.      |                          |   |                       |

Компания «Life Electronics» занимается поставками электронных компонентов импортного и отечественного производства от производителей и со складов крупных дистрибьюторов Европы, Америки и Азии.

С конца 2013 года компания активно расширяет линейку поставок компонентов по направлению коаксиальный кабель, кварцевые генераторы и конденсаторы (керамические, пленочные, электролитические), за счёт заключения дистрибьюторских договоров

Мы предлагаем:

- Конкурентоспособные цены и скидки постоянным клиентам.
- Специальные условия для постоянных клиентов.
- Подбор аналогов.
- Поставку компонентов в любых объемах, удовлетворяющих вашим потребностям.
- Приемлемые сроки поставки, возможна ускоренная поставка.
- Доставку товара в любую точку России и стран СНГ.
- Комплексную поставку.
- Работу по проектам и поставку образцов.
- Формирование склада под заказчика.
- Сертификаты соответствия на поставляемую продукцию (по желанию клиента).
- Тестирование поставляемой продукции.
- Поставку компонентов, требующих военную и космическую приемку.
- Входной контроль качества.
- Наличие сертификата ISO.

В составе нашей компании организован Конструкторский отдел, призванный помогать разработчикам, и инженерам.

Конструкторский отдел помогает осуществить:

- Регистрацию проекта у производителя компонентов.
- Техническую поддержку проекта.
- Защиту от снятия компонента с производства.
- Оценку стоимости проекта по компонентам.
- Изготовление тестовой платы монтаж и пусконаладочные работы.



Тел: +7 (812) 336 43 04 (многоканальный)

Email: [org@lifeelectronics.ru](mailto:org@lifeelectronics.ru)