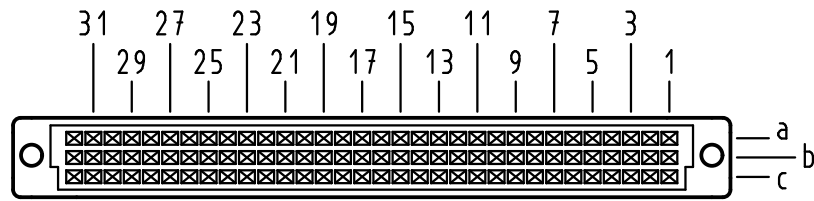


Alle Rechte vorbehalten/ All rights reserved

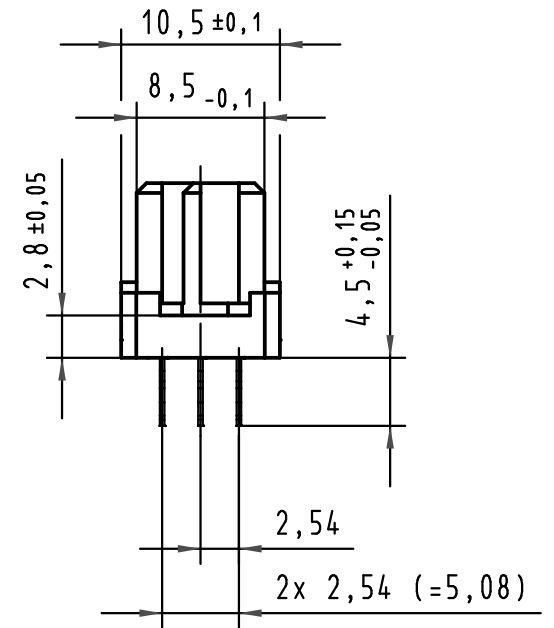
X
Kontaktanordnung
contact arrangement



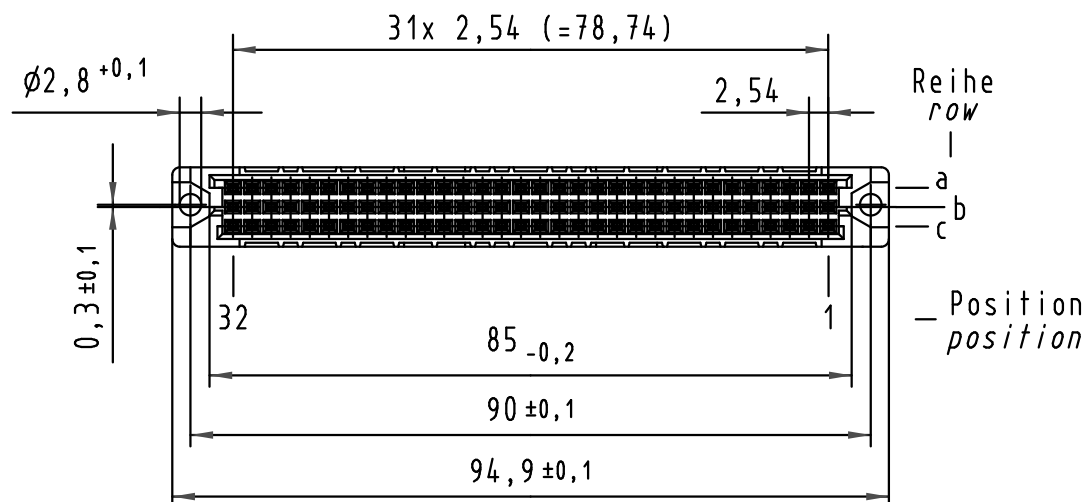
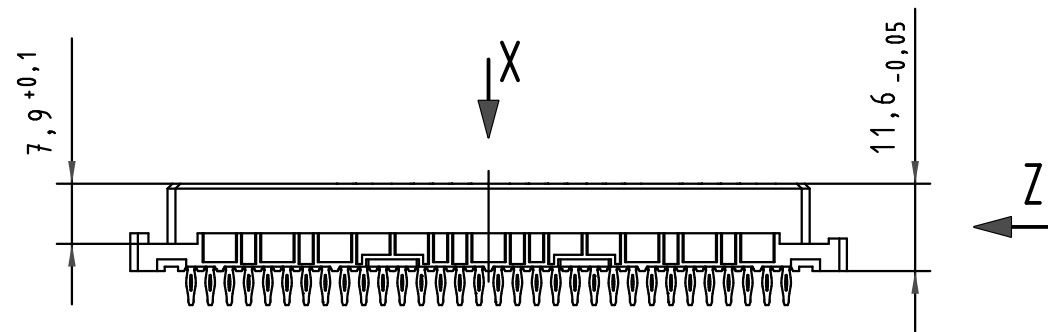
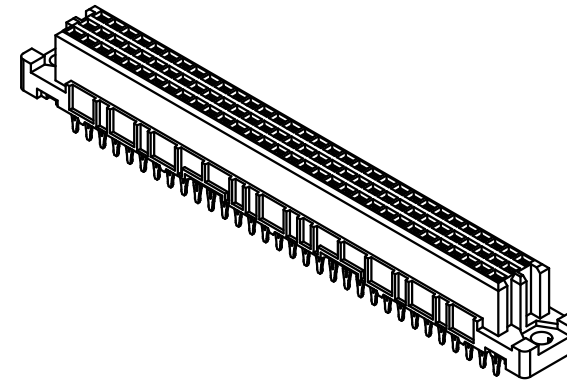
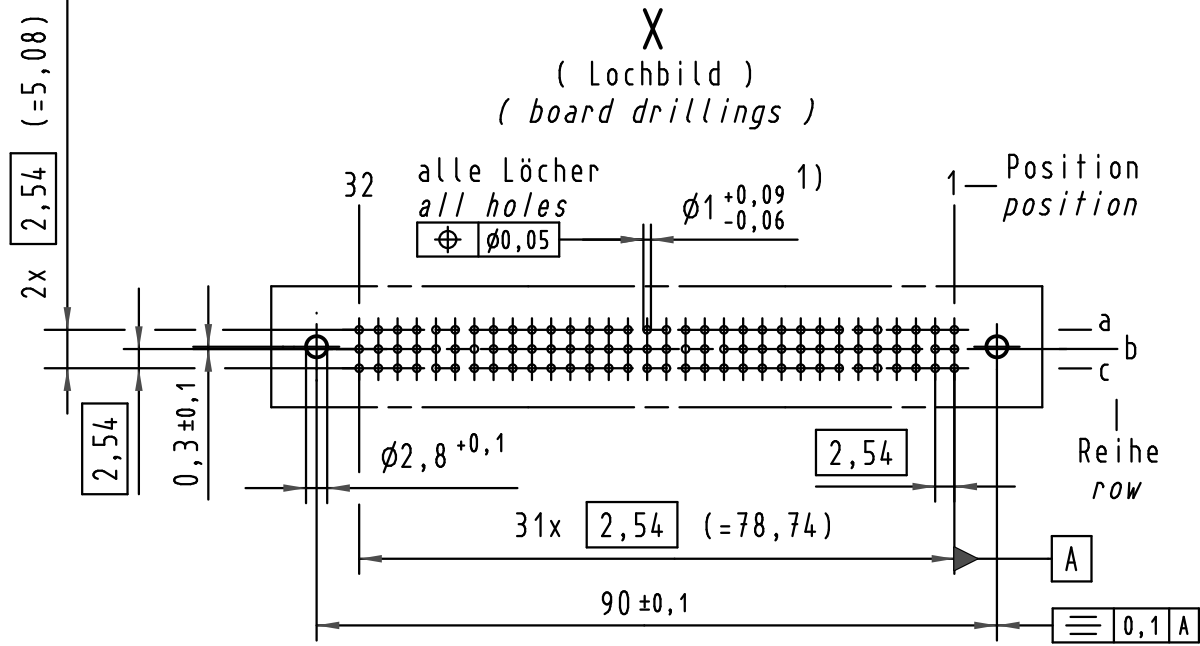
96 Einpreß-Kontakte
96 press-in-contacts

- ☒ = Einpreß-Kontakt
= press-in-contact
- = Kontaktposition nicht belegt
= position without contact

Z
2:1



X
(Lochbild)
(board drillings)



1) Für Einpreßverbindung nach IEC 60352-5
1) for press-in connection acc. to IEC 60352-5

09 03 296 5850	-	min. 0,76µm (30µm) Au über/over min. 1,27µm (50µm) Ni
09 03 296 4850	-	min. 1,6µm (64µm) Au über/over min. 2,5µm (100µm) Ni
09 03 296 7850	3	Au über/over Ni
09 03 296 6850	2	Au über/over Ni
09 03 296 2850	1	Au über/over Ni
Bestell-Nr. part-no.	Anforderungsstufe nach IEC performance level acc. to IEC	Kontaktoberfläche contact plating

All Dimensions in mm Original Size DIN A 3			Techn. Character. IEC 60603-2			Nicht tolerierte Maß/Free size tolerances IEC 60603-2		
34158	19.01.07	LehT		Dat.	Name	har-bus C Federleiste Einpreß 4,5 , 96 pol. har-bus C female connector press-in 4,5 , 96 pol.		
30816	21.02.02	Rie.	Detail.	21.05.97	Hm			
26080	01.09.99	Rie.	Insp.	21.05.97	Ko			
25071	22.10.98	Hm	Stand.					
22856	28.11.97	Hm	HARTING Electronics GmbH & Co. KG D-32339 ESPELKAMP			Maßstab/Scale 1:1 2:1		
21455						TB 09 03 296 x850		
Mod.	Dat.	Name				Blatt/page Sub.		

Компания «Life Electronics» занимается поставками электронных компонентов импортного и отечественного производства от производителей и со складов крупных дистрибьюторов Европы, Америки и Азии.

С конца 2013 года компания активно расширяет линейку поставок компонентов по направлению коаксиальный кабель, кварцевые генераторы и конденсаторы (керамические, пленочные, электролитические), за счёт заключения дистрибьюторских договоров

Мы предлагаем:

- Конкурентоспособные цены и скидки постоянным клиентам.
- Специальные условия для постоянных клиентов.
- Подбор аналогов.
- Поставку компонентов в любых объемах, удовлетворяющих вашим потребностям.
- Приемлемые сроки поставки, возможна ускоренная поставка.
- Доставку товара в любую точку России и стран СНГ.
- Комплексную поставку.
- Работу по проектам и поставку образцов.
- Формирование склада под заказчика.
- Сертификаты соответствия на поставляемую продукцию (по желанию клиента).
- Тестирование поставляемой продукции.
- Поставку компонентов, требующих военную и космическую приемку.
- Входной контроль качества.
- Наличие сертификата ISO.

В составе нашей компании организован Конструкторский отдел, призванный помогать разработчикам, и инженерам.

Конструкторский отдел помогает осуществить:

- Регистрацию проекта у производителя компонентов.
- Техническую поддержку проекта.
- Защиту от снятия компонента с производства.
- Оценку стоимости проекта по компонентам.
- Изготовление тестовой платы монтаж и пусконаладочные работы.



Тел: +7 (812) 336 43 04 (многоканальный)

Email: org@lifeelectronics.ru