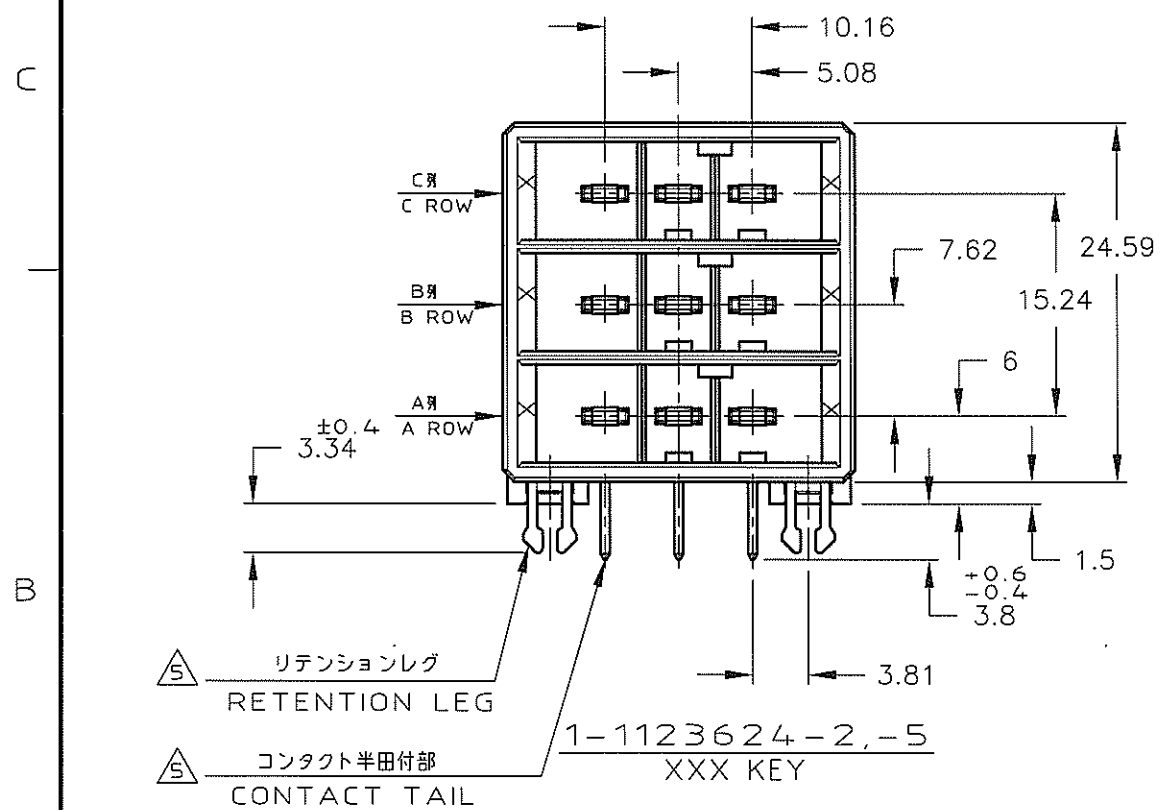
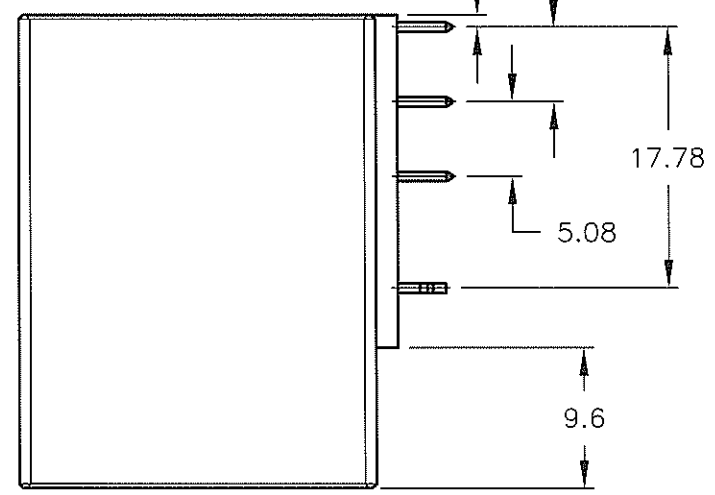
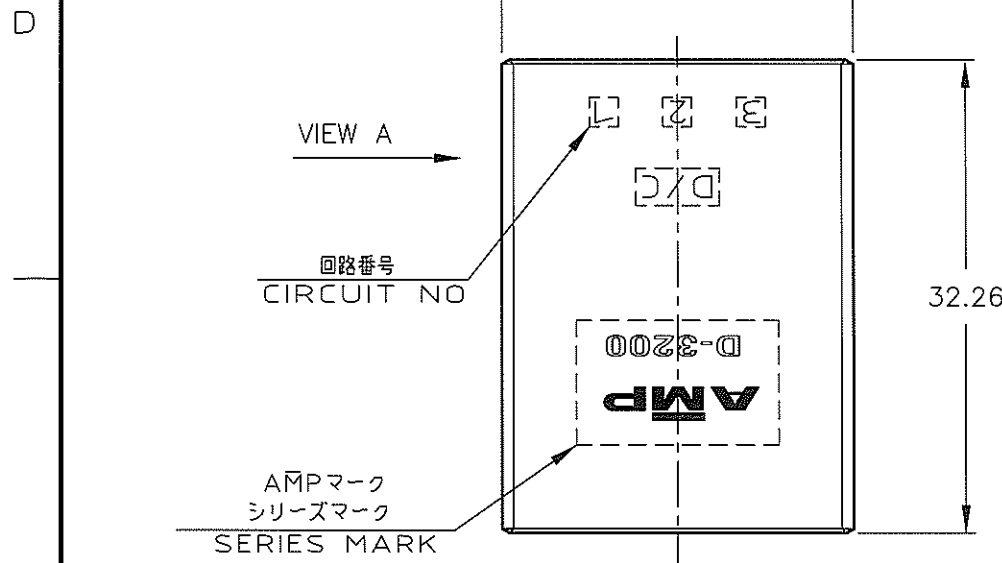
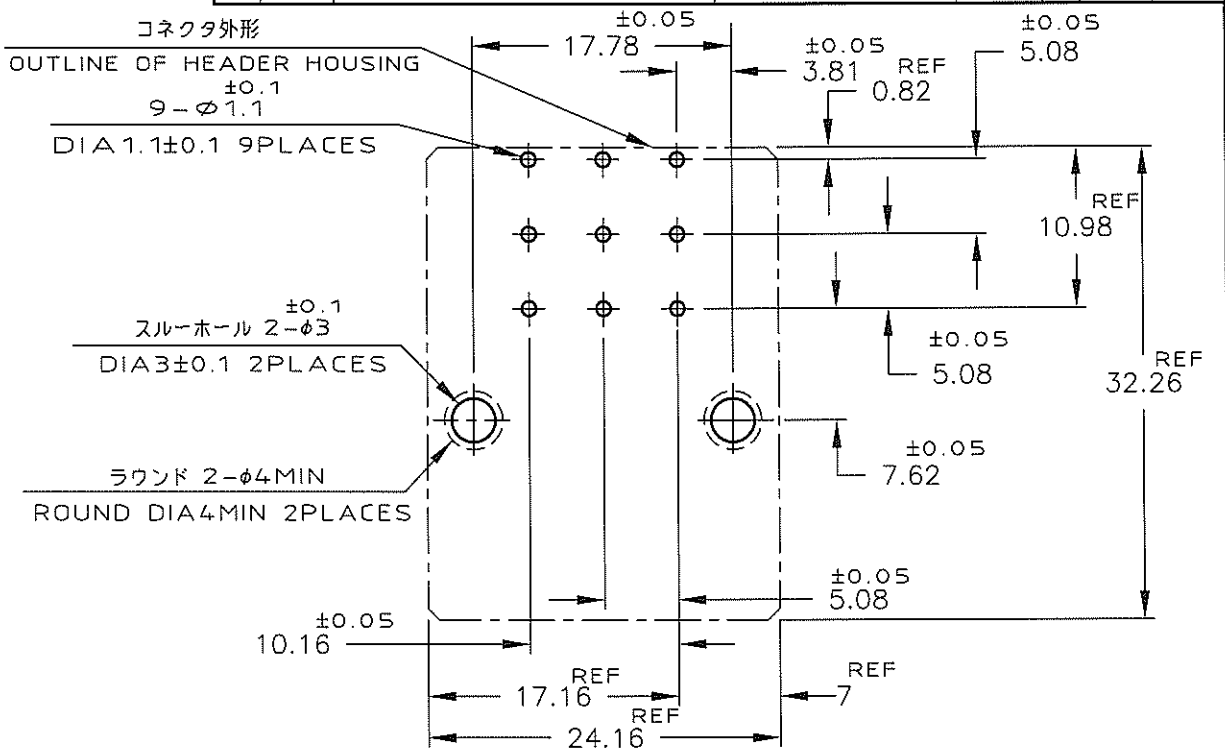
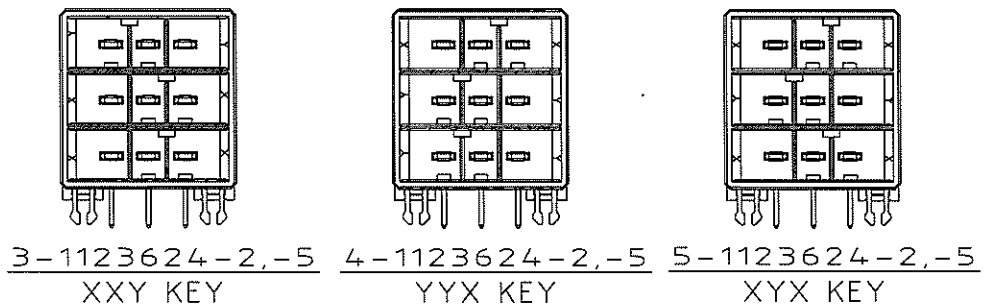


LOC	DIST	REVISIONS 変更				
P	LTR	DESCRIPTION	ECN	DATE	DWN	APVD
	A	REVISED	FJ00-0875-98	16/JUN/98	KI	NM
	B	REVISED	FJD0-0114-03	25.APR/03	TS	SM
	C	REVISED	FJD0-0039-03	2JUN/03	TS	SM
	C1	REVISED	ECR-07-013273	11JUN/2007	TS	D.M



△5	△3	5-1123624-5	XYX
△5	△2	5-1123624-2	XYX
△5	△3	4-1123624-5	YYX
△5	△2	4-1123624-2	YYX
△5	△3	3-1123624-5	XXY
△5	△2	3-1123624-2	XXY
△5	△3	1-1123624-5	XXX
△5	△2	1-1123624-2	XXX
(FINISH)		製品番号 (PART NO.)	KEY



推奨基板取付け寸法
 PC 基板厚: 1.6 ± 0.1 (非累積公差) (コネクタ搭載面)
 RECOMEND PC BOARD HOLE PATTERN
 PC BOARD THICKNESS: 1.6 ± 0.1 (NOT ACCUMULATE TOLERANCE) (CONNECTOR MOUNT SIDE)

- 注記
 1. 材料: ハウジング: ガラス入り熱可塑性ポリエステル樹脂
 リテンションレグ: 銅合金
 コンタクト: 銅合金
 めっき: コンタクト: 全面Ni下地 接触部: 0.38 μm MIN金めっき
 めっき: コンタクト: 全面Ni下地 接触部: 2.0 μm MINスズめっき
 めっき: リテンションレグとコンタクト半田付部
 めっき: リテンションレグとコンタクト半田付部

NOTES
 1. MATERIAL: HOUSING: GLASS FILLED THERMO PLASTIC, POLYESTER
 CONTACT: COPPER ALLOY
 RETENTION LEG: COPPER ALLOY
 △ FINISH (CONTACT AREA): 0.38 μm MIN GOLD PLATING OVER Ni PLATING
 △ FINISH (CONTACT AREA): 2.0 μm MIN TIN PLATED OVER NICKEL
 △ FINISH (RETENTION LEG): TIN LEAD PLATED (CONTACT TAIL) OVER NICKEL
 △ FINISH (RETENTION LEG): TIN PLATED (CONTACT TAIL) OVER NICKEL

THIS DRAWING IS A CONTROLLED DOCUMENT FOR AMP INCORPORATED. IT IS SUBJECT TO CHANGE AND THE CONTROLLING ENGINEERING ORGANIZATION SHOULD BE CONTACTED FOR THE LATEST REVISION.		DWN	16/MAR/'98
DIMENSIONS: 単位 寸法 mm		CHK	K. IKEDA 16/MAR/'98
TOLERANCES UNLESS OTHERWISE SPECIFIED		APVD	N. MATSUBARA 16/MAR/'98
一般公差		I. HASEGAWA 16/MAR/'98	
10% ±0.3		PRODUCT SPEC	
3% > 10 ±0.4		製品規格	
10% > 30 ±0.45		108-5349	
ANGLE: ±3'		APPLICATION SPEC	
MATERIAL 材料		114-5148	
SEE NOTE 注記参照		WEIGHT 11.8g	
FINISH 仕上げ		CUSTOMER DRAWING	
SEE NOTE 注記参照		SCALE 2-1 SHEET 1 OF 1 REV C1	

WIRE RANGE 結合電線断面積	INSULATION DIA 被覆外径	Tyco Electronics Tyco Electronics AMP K.K. Kawasaki, Japan	
NAME 名称		ダイナミック コネクター D3200T ヘッダーアセンブリー 9P (水平タイプ)	
PRODUCT SPEC 製品規格		DYNAMIC CONN. D3200T HORIZONTAL HDR ASS'Y 9P	
SIZE	CAGE CODE	DRAWING NO	RESTRICTED TO
A3	00779	C-1123624	-

Компания «Life Electronics» занимается поставками электронных компонентов импортного и отечественного производства от производителей и со складов крупных дистрибьюторов Европы, Америки и Азии.

С конца 2013 года компания активно расширяет линейку поставок компонентов по направлению коаксиальный кабель, кварцевые генераторы и конденсаторы (керамические, пленочные, электролитические), за счёт заключения дистрибьюторских договоров

Мы предлагаем:

- Конкурентоспособные цены и скидки постоянным клиентам.
- Специальные условия для постоянных клиентов.
- Подбор аналогов.
- Поставку компонентов в любых объемах, удовлетворяющих вашим потребностям.
- Приемлемые сроки поставки, возможна ускоренная поставка.
- Доставку товара в любую точку России и стран СНГ.
- Комплексную поставку.
- Работу по проектам и поставку образцов.
- Формирование склада под заказчика.
- Сертификаты соответствия на поставляемую продукцию (по желанию клиента).
- Тестирование поставляемой продукции.
- Поставку компонентов, требующих военную и космическую приемку.
- Входной контроль качества.
- Наличие сертификата ISO.

В составе нашей компании организован Конструкторский отдел, призванный помогать разработчикам, и инженерам.

Конструкторский отдел помогает осуществить:

- Регистрацию проекта у производителя компонентов.
- Техническую поддержку проекта.
- Защиту от снятия компонента с производства.
- Оценку стоимости проекта по компонентам.
- Изготовление тестовой платы монтаж и пусконаладочные работы.



Тел: +7 (812) 336 43 04 (многоканальный)

Email: org@lifeelectronics.ru