

# Spezifikation für Freigabe / specification for release

Kunde / customer :

Artikelnummer / part number : **744822301**

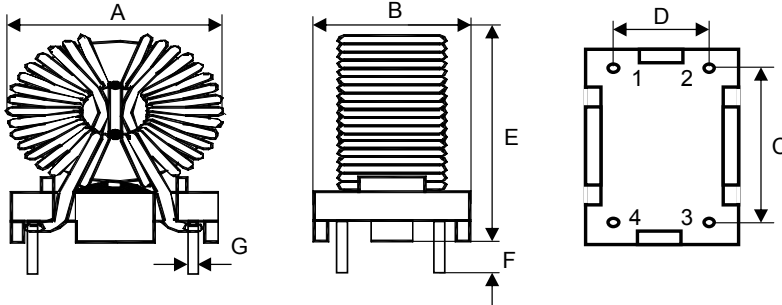
LF



Bezeichnung : **STROMKOMP. DROSSEL WE-CMB**  
 description : **COMMON MODE CHOKE WE-CMB**

DATUM / DATE : 2004-10-11

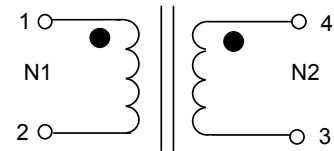
## A Mechanische Abmessungen / dimensions:



	S	
A	<b>17,5 max</b>	mm
B	<b>13,0 max</b>	mm
C	<b>7,7 ± 0,5</b>	mm
D	<b>5,0 ± 0,5</b>	mm
E	<b>22,0 max.</b>	mm
F	<b>3,0 ± 0,5</b>	mm
G	<b>0,7 typ.</b>	mm

## B Elektrische Eigenschaften / electrical properties:

Eigenschaften / properties	Testbedingungen / test conditions		Wert / value	Einheit / unit	tol.
Leerlauf-Induktivität / inductance	<b>10 kHz / 500µA</b>	$L_O$	<b>1,0</b>	mH	<b>±30%</b>
DC-Widerstand / DC-resistance	<b>@ 25°C</b>	$R_{DC}$	<b>35,0</b>	mΩ	<b>max.</b>
Nennstrom / nominal current		$I_{DC}$	<b>3,0</b>	A	<b>max.</b>
Nennspannung / nominal voltage		$U_N$	<b>250</b>	$V_{AC}$	<b>typ.</b>



## D Prüfgeräte / test equipment:

**WAYNE KERR WK3260B/WK3265** für/for  $L_O/L_N$  und/and RDC  
**HP 34401 A** für/for  $I_N$

## E Testbedingungen / test conditions:

Luftfeuchtigkeit / humidity: 33%  
 Umgebungstemperatur / temperature: +25°C  
 Prüfspannung / testing voltage: 1500 V, 50 Hz  
 5mA , 2 sec.

## F Werkstoffe & Zulassungen / material & approvals

Sockel / base: UL94V-0  
 Draht / wire: 2UEWF (155°C)  
 Kleber / glue: UL94V-2  
 Abstandhalter / spacer: UL94V-0

## G Eigenschaften / general specifications:

Klimabeständigkeit/ climatic class: 40/125/21  
 Betriebstemp. / operating temperature: -40°C - + 125°C  
 Übertemperatur / temperature rise: < 55 K  
 It is recommended that the temperature of the part does not exceed 125°C under worst case operating conditions.

Kunde / customer				
Freigabe erteilt / general release:				
Datum / date	Unterschrift / signature	MST	Version 4	04-10-11
	<b>Würth Elektronik</b>	MST	Version 3	04-05-24
		MST	Version 2	03-10-09
		MST	Version 1	03-07-03
Geprüft / checked	Kontrolliert / approved	Name	Änderung / modification	Datum / date

This electronic component is designed and developed with the intention for use in general electronics equipments. Before incorporating the components into any equipments in the field such as aerospace, aviation, nuclear control, submarine, transportation, (automotive control, train control, ship control), transportation signal, disaster prevention, medical, public information network etc. where higher safety and reliability are especially required or if there is possibility of direct damage or injury to human body. In addition, even electronic component in general electronic equipments, when used in electrical circuits that require high safety, reliability functions or performance, the sufficient reliability evaluation-check for the safety must be performed before use. It is essential to give consideration when to install a protective circuit at the design stage.

### Würth Elektronik eiSos GmbH & Co. KG

D-74638 Waldenburg · Max-Eyth-Strasse 1 -3 · Germany · Telefon (+49) (0) 7942 - 945 - 0 · Telefax (+49) (0) 7942 - 945 - 400  
<http://www.we-online.com>

Компания «Life Electronics» занимается поставками электронных компонентов импортного и отечественного производства от производителей и со складов крупных дистрибьюторов Европы, Америки и Азии.

С конца 2013 года компания активно расширяет линейку поставок компонентов по направлению коаксиальный кабель, кварцевые генераторы и конденсаторы (керамические, пленочные, электролитические), за счёт заключения дистрибьюторских договоров

Мы предлагаем:

- Конкурентоспособные цены и скидки постоянным клиентам.
- Специальные условия для постоянных клиентов.
- Подбор аналогов.
- Поставку компонентов в любых объемах, удовлетворяющих вашим потребностям.
- Приемлемые сроки поставки, возможна ускоренная поставка.
- Доставку товара в любую точку России и стран СНГ.
- Комплексную поставку.
- Работу по проектам и поставку образцов.
- Формирование склада под заказчика.
- Сертификаты соответствия на поставляемую продукцию (по желанию клиента).
- Тестирование поставляемой продукции.
- Поставку компонентов, требующих военную и космическую приемку.
- Входной контроль качества.
- Наличие сертификата ISO.

В составе нашей компании организован Конструкторский отдел, призванный помогать разработчикам, и инженерам.

Конструкторский отдел помогает осуществить:

- Регистрацию проекта у производителя компонентов.
- Техническую поддержку проекта.
- Защиту от снятия компонента с производства.
- Оценку стоимости проекта по компонентам.
- Изготовление тестовой платы монтаж и пусконаладочные работы.



Тел: +7 (812) 336 43 04 (многоканальный)  
Email: [org@lifeelectronics.ru](mailto:org@lifeelectronics.ru)