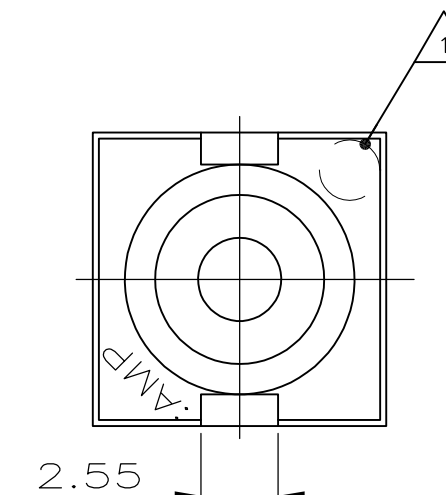
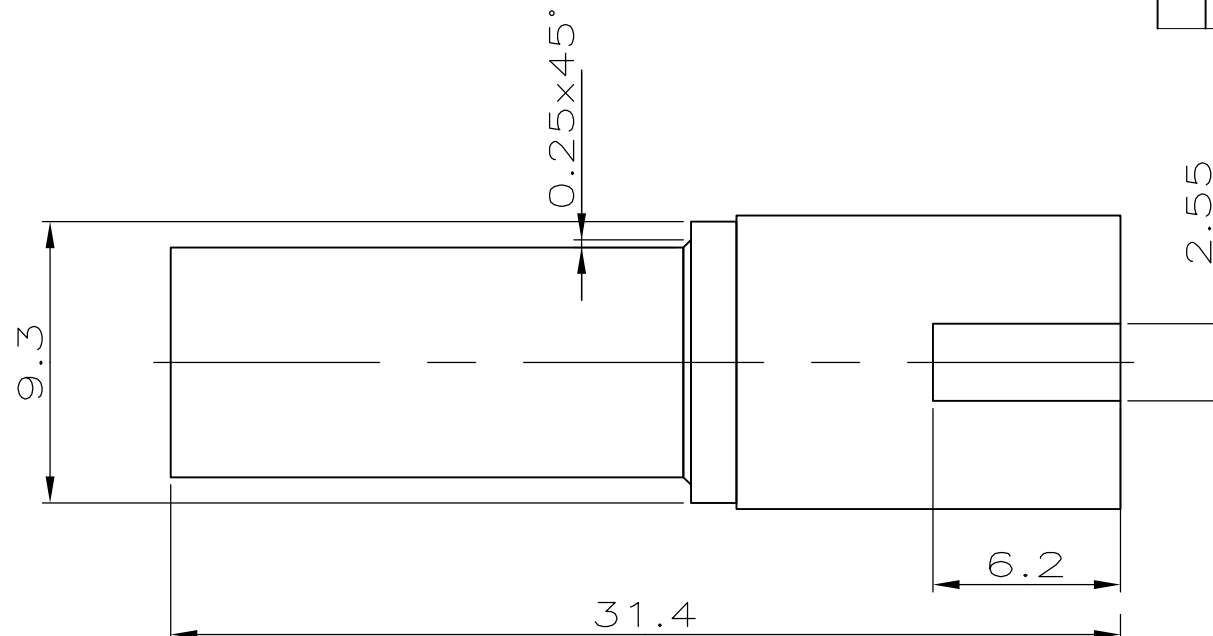
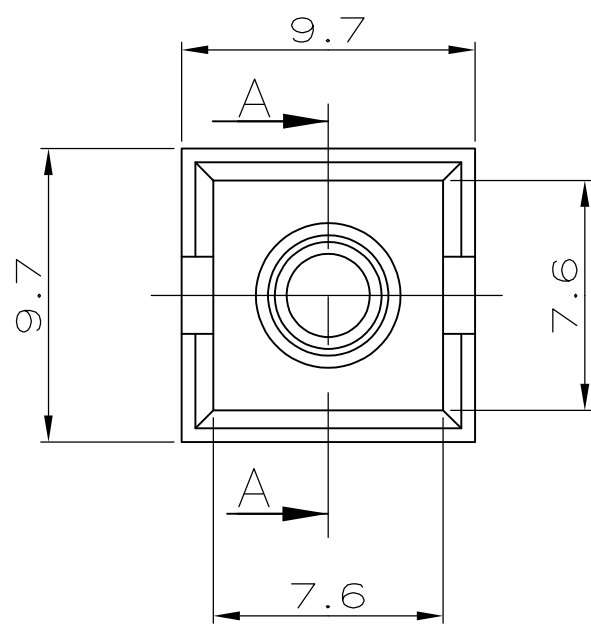


THIS DRAWING IS UNPUBLISHED
VERTRAULICHE UNVERÖFFENTLICHTE ZEICHNUNG

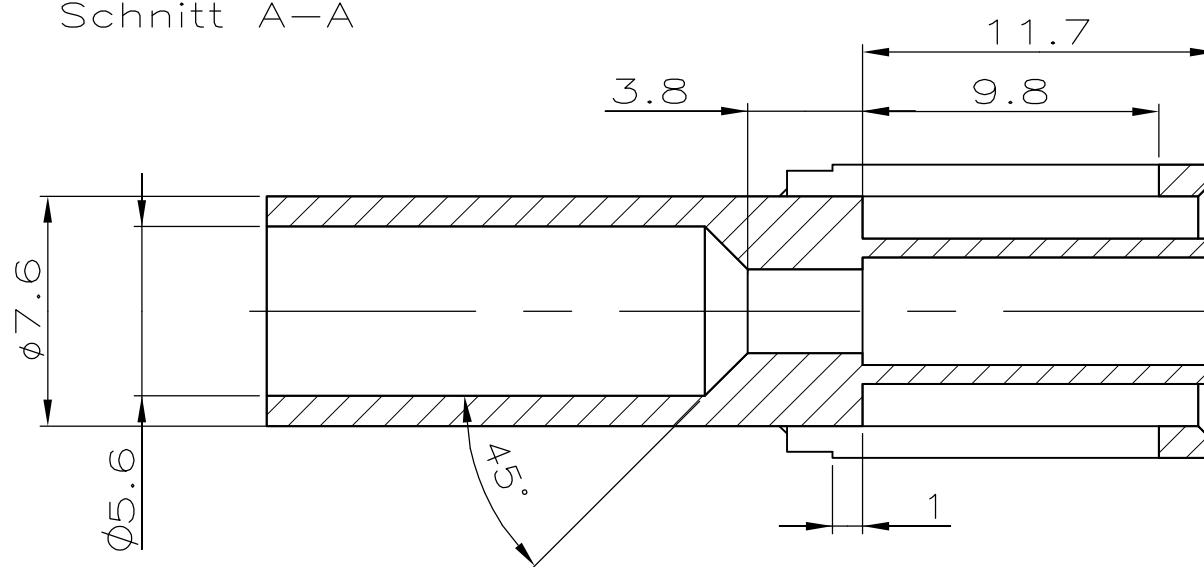
RELEASED FOR PUBLICATION
FREI FUER VERÖFFENTLICHUNG
ALL RIGHTS RESERVED.
ALLE RECHTE VORBEHALTEN

REVISIONS
ÄNDERUNGEN

| P | LTR | DESCRIPTION BESCHREIBUNG | DATE | DWN | APVD |
|---|-----|---|----------|-----|------|
| | D2 | NEW DRAWING CREATED/ NEUE ZEICHNUNG ERSTELLT | 13JULY16 | B.R | B.R |



SECTION A-A
Schnitt A-A



REMARKS

Bemerkungen

1 MOULD CAVITY IDENTIFICATION IN THIS AREA
Nestmarkierung an dieser Stelle

3 PA 6.6 UL94 V-0 NATURAL
PA 6.6 UL94 V-0 NATUR

| CUSTOMER PART NO | AMP PART NO | MATERIAL | SURFACE COLOR | DESCRIPTION | ITEM NO |
|------------------|-------------|-----------------|---------------|-------------|---------|
| - | 926 472-3 | PA 6.6 UL94 V-0 | 3 NATURAL | - | - |
| - | 926 472-1 | PA 6.6 UL94 V-2 | NATURAL | - | - |

| | | | | | | | |
|---|--|---|---|----------------------------------|-----------|------------------------------|------------------------------|
| THIS DRAWING IS A CONTROLLED DOCUMENT. DIESE ZEICHNUNG IST EIN KONTROLLIERTES DOKUMENT. | | DWN M.Pfeilschiffer 20-MAR-01 | TE Connectivity SINGLE CIRCUIT UMNL CAP HSG. | | | | |
| DIMENSIONS: MASSE/MAßSTÄBE: mm TOLERANCES UNLESS OTHERWISE SPECIFIED: ALLGEMEINTOLERANZEN 0 PLC ± 1 PLC ±0.13 2 PLC ± 3 PLC ±- 4 PLC ±- ANGLES/WINKEL ±- | | CHK R. Blumenschein 20-MAR-01 | | | | | |
| MATERIAL | | APVD | NAME | SIZE | CAGE CODE | DRAWING NO ZEICHNUNGS-NR. | RESTRICTED TO NUR FUER |
| - | | FINISH/OBERFLÄCHE/FARBE | PRODUCT SPEC PRODUKTSPEZ. | A3 | 00779 | G-926472 | - |
| - | | APPLICATION SPEC. VERARBEITUNGSSPEZ. | WEIGHT GEWICHT | CUSTOMER DRAWING/KUNDENZEICHNUNG | | SCALE MASSTAB 4:1 | SHEET BLATT 1 OF VON 1 |
| - | | | | | | | REV D2 |

Компания «Life Electronics» занимается поставками электронных компонентов импортного и отечественного производства от производителей и со складов крупных дистрибьюторов Европы, Америки и Азии.

С конца 2013 года компания активно расширяет линейку поставок компонентов по направлению коаксиальный кабель, кварцевые генераторы и конденсаторы (керамические, пленочные, электролитические), за счёт заключения дистрибьюторских договоров

Мы предлагаем:

- Конкурентоспособные цены и скидки постоянным клиентам.
- Специальные условия для постоянных клиентов.
- Подбор аналогов.
- Поставку компонентов в любых объемах, удовлетворяющих вашим потребностям.
- Приемлемые сроки поставки, возможна ускоренная поставка.
- Доставку товара в любую точку России и стран СНГ.
- Комплексную поставку.
- Работу по проектам и поставку образцов.
- Формирование склада под заказчика.
- Сертификаты соответствия на поставляемую продукцию (по желанию клиента).
- Тестирование поставляемой продукции.
- Поставку компонентов, требующих военную и космическую приемку.
- Входной контроль качества.
- Наличие сертификата ISO.

В составе нашей компании организован Конструкторский отдел, призванный помогать разработчикам, и инженерам.

Конструкторский отдел помогает осуществить:

- Регистрацию проекта у производителя компонентов.
- Техническую поддержку проекта.
- Защиту от снятия компонента с производства.
- Оценку стоимости проекта по компонентам.
- Изготовление тестовой платы монтаж и пусконаладочные работы.



Тел: +7 (812) 336 43 04 (многоканальный)

Email: org@lifeelectronics.ru