

5

4

3

2

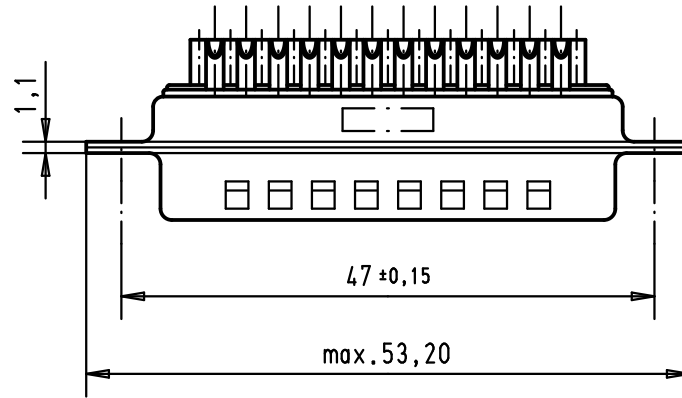
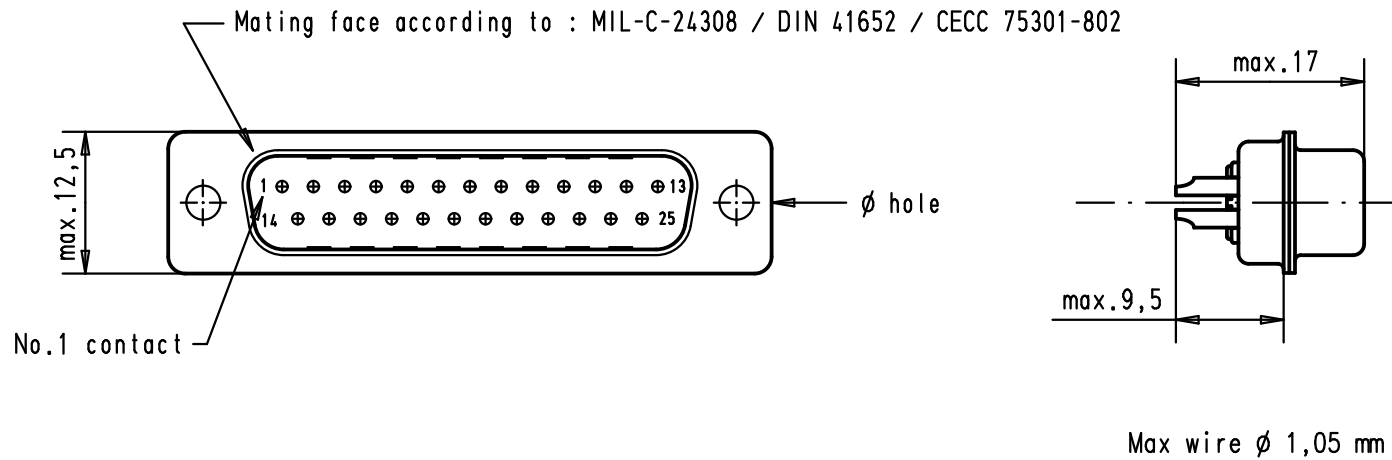
1



D

C

B

A



							Dot.	Name	 All Dim. in mm Orig. Size DIN A 4	D-Sub, 25 poles, male, straight, turned solder buckets, holes	Maßstab/ Scale 1.5:1
						Detail.	18/07/01	AF			
						Insp.					
						Stand.					
09 67 025 5615 050	3.1 ^{+0,1}	S4									
09 67 025 5615	3.1 ^{+0,1}	PL2									
09 67 025 5604	3.1 ^{+0,1}	PL3	36189	08/11/10	SC						
			29700	18/07/01	AF						
Part number	ø hole	Performance level	Mod.	Dot.	Name	HARTING EURL F-95972 Paris				TB 09 67 025 56xx	Blatt/ Page 1 / 2

Компания «Life Electronics» занимается поставками электронных компонентов импортного и отечественного производства от производителей и со складов крупных дистрибьюторов Европы, Америки и Азии.

С конца 2013 года компания активно расширяет линейку поставок компонентов по направлению коаксиальный кабель, кварцевые генераторы и конденсаторы (керамические, пленочные, электролитические), за счёт заключения дистрибьюторских договоров

Мы предлагаем:

- Конкурентоспособные цены и скидки постоянным клиентам.
- Специальные условия для постоянных клиентов.
- Подбор аналогов.
- Поставку компонентов в любых объемах, удовлетворяющих вашим потребностям.
- Приемлемые сроки поставки, возможна ускоренная поставка.
- Доставку товара в любую точку России и стран СНГ.
- Комплексную поставку.
- Работу по проектам и поставку образцов.
- Формирование склада под заказчика.
- Сертификаты соответствия на поставляемую продукцию (по желанию клиента).
- Тестирование поставляемой продукции.
- Поставку компонентов, требующих военную и космическую приемку.
- Входной контроль качества.
- Наличие сертификата ISO.

В составе нашей компании организован Конструкторский отдел, призванный помогать разработчикам, и инженерам.

Конструкторский отдел помогает осуществить:

- Регистрацию проекта у производителя компонентов.
- Техническую поддержку проекта.
- Защиту от снятия компонента с производства.
- Оценку стоимости проекта по компонентам.
- Изготовление тестовой платы монтаж и пусконаладочные работы.



Тел: +7 (812) 336 43 04 (многоканальный)

Email: org@lifeelectronics.ru

www.lifeelectronics.ru