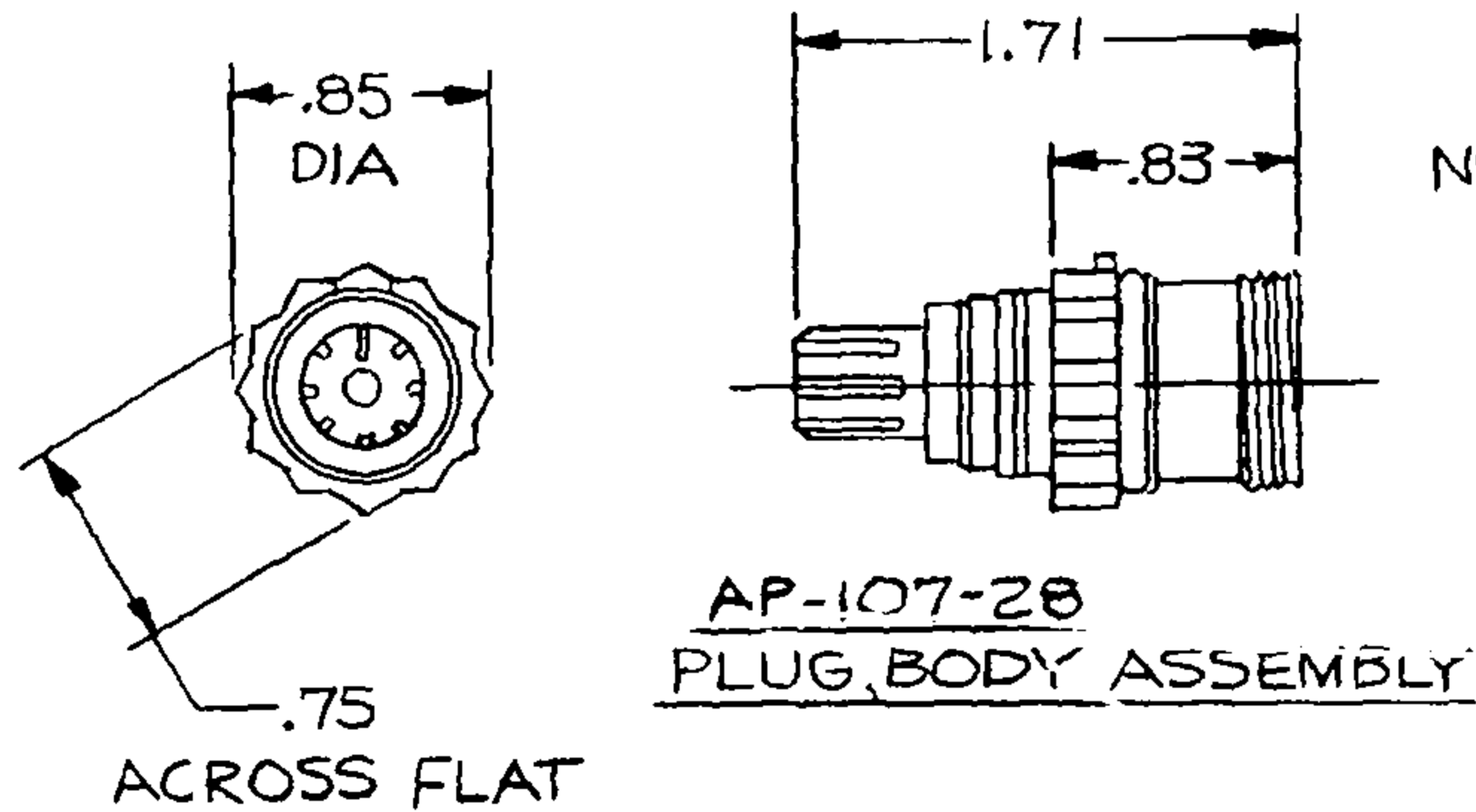
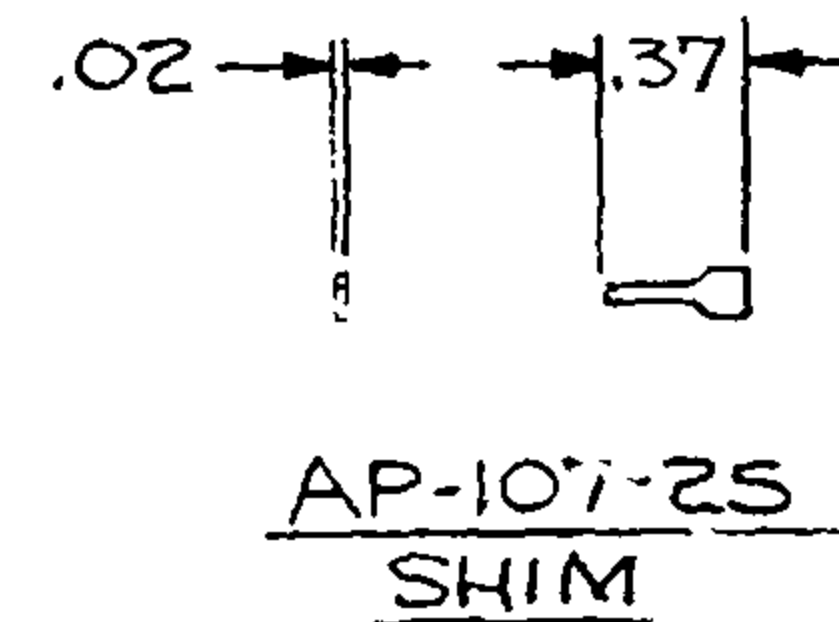
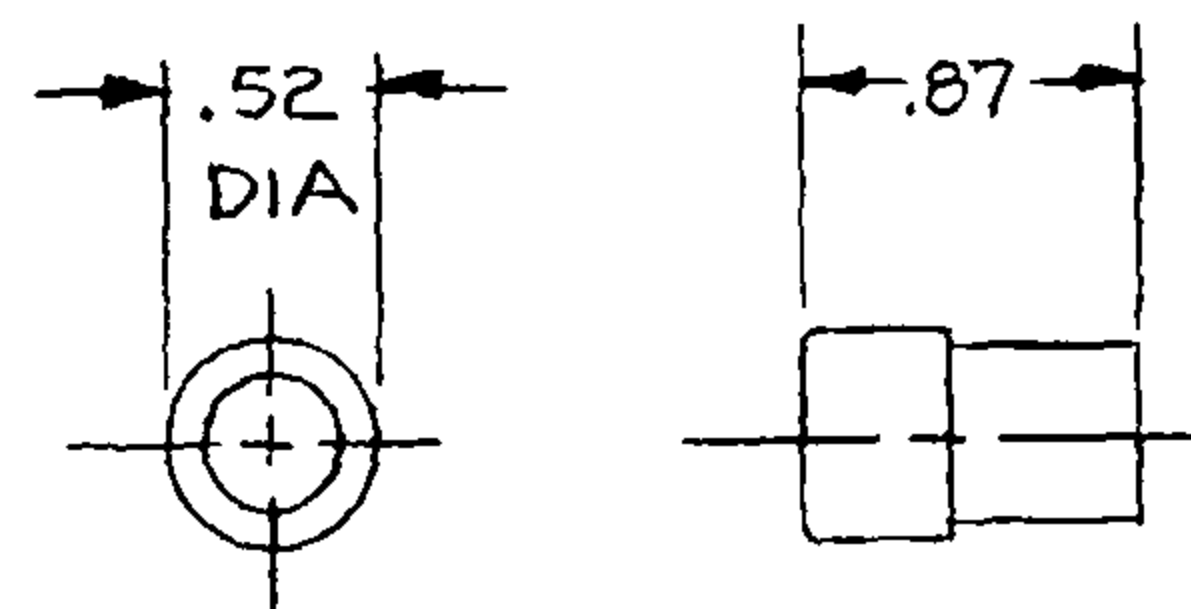
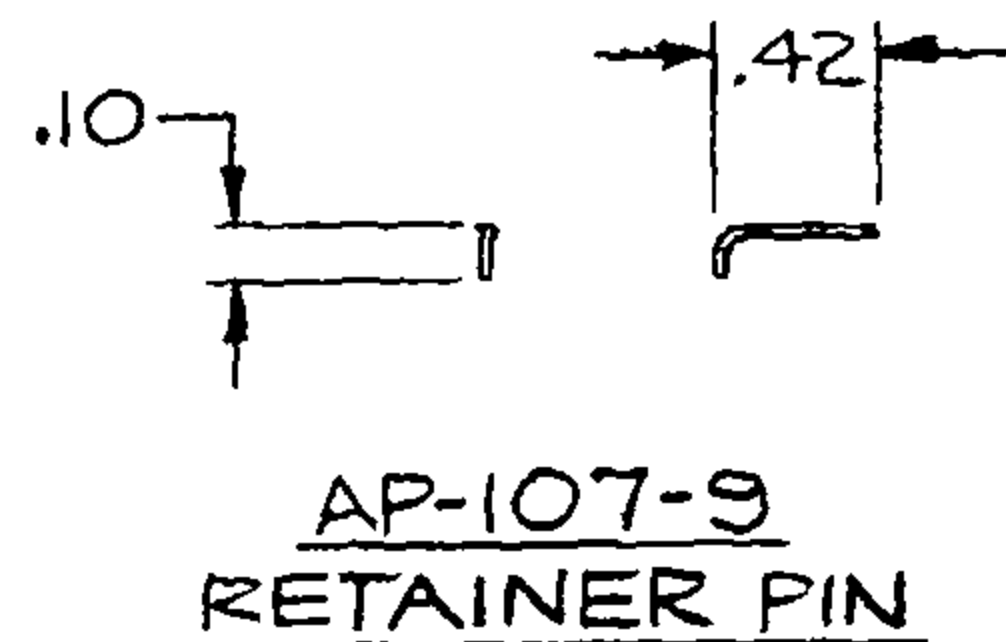
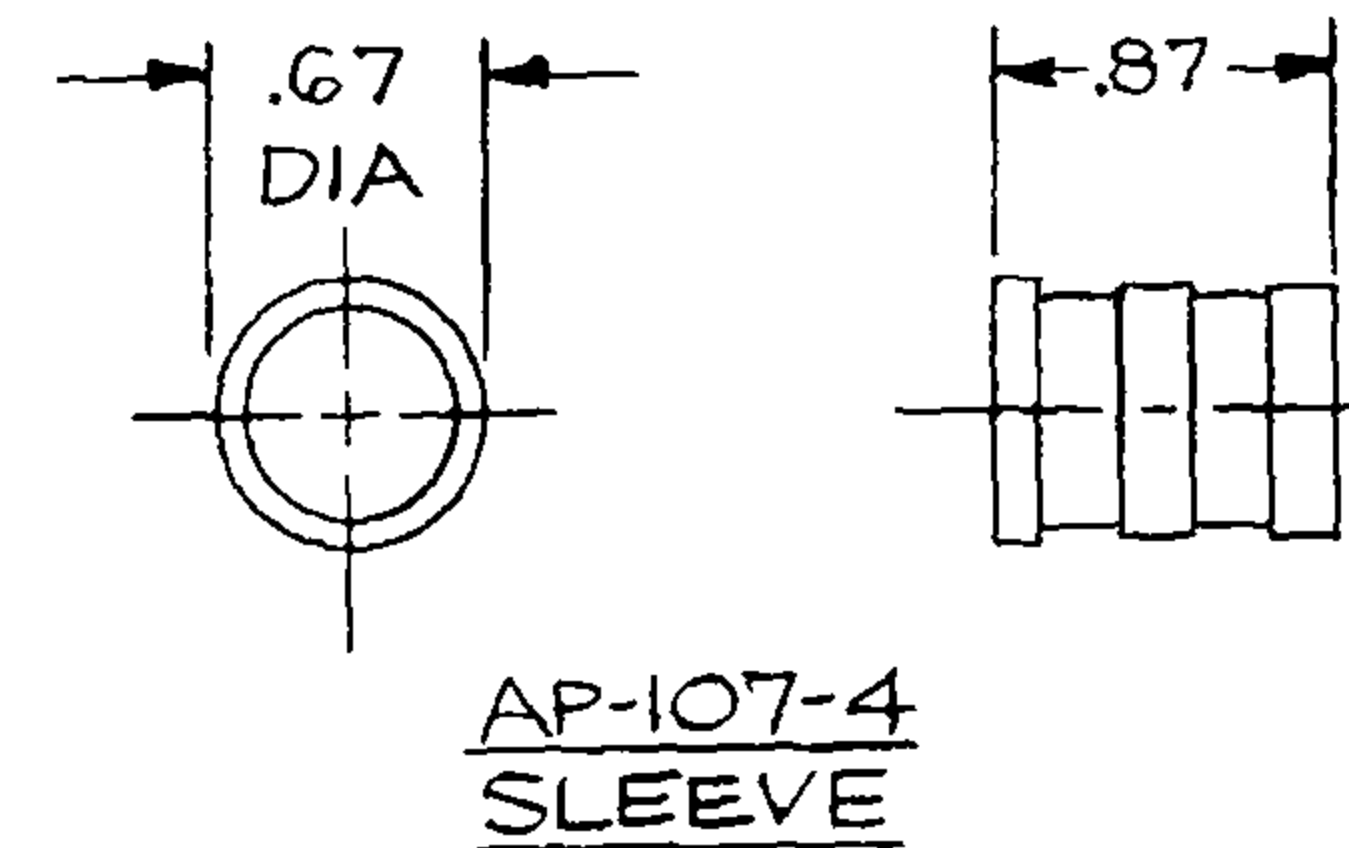
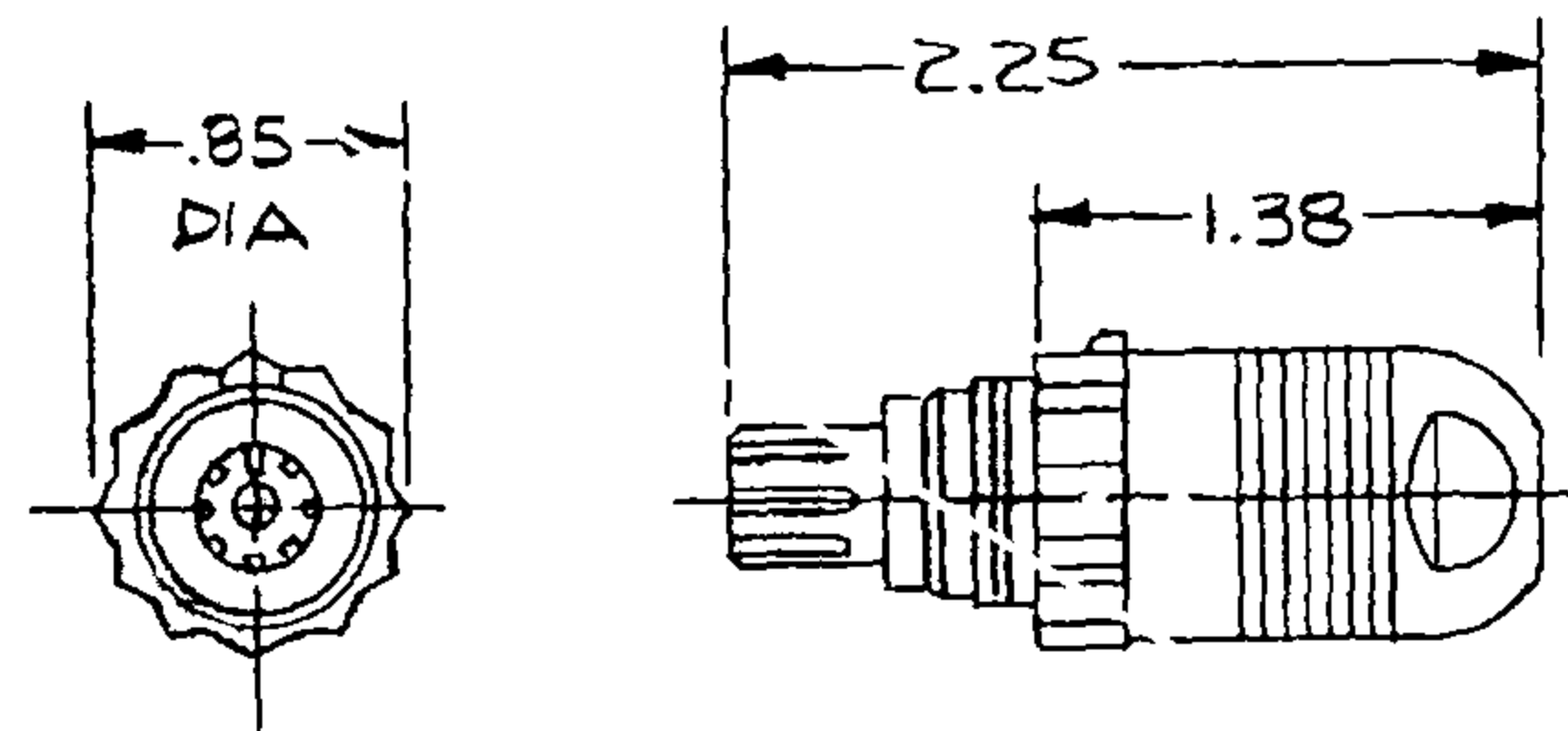
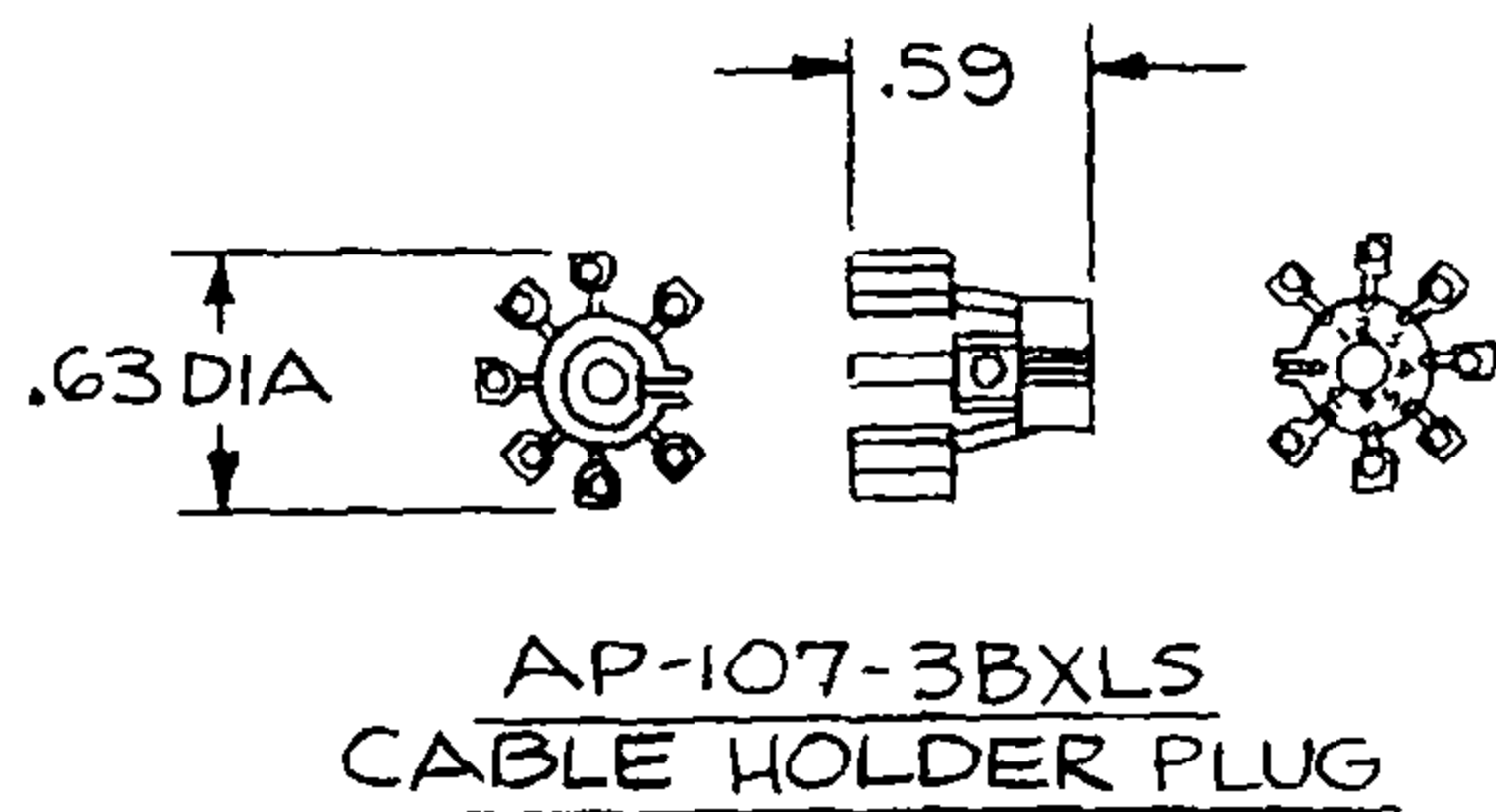
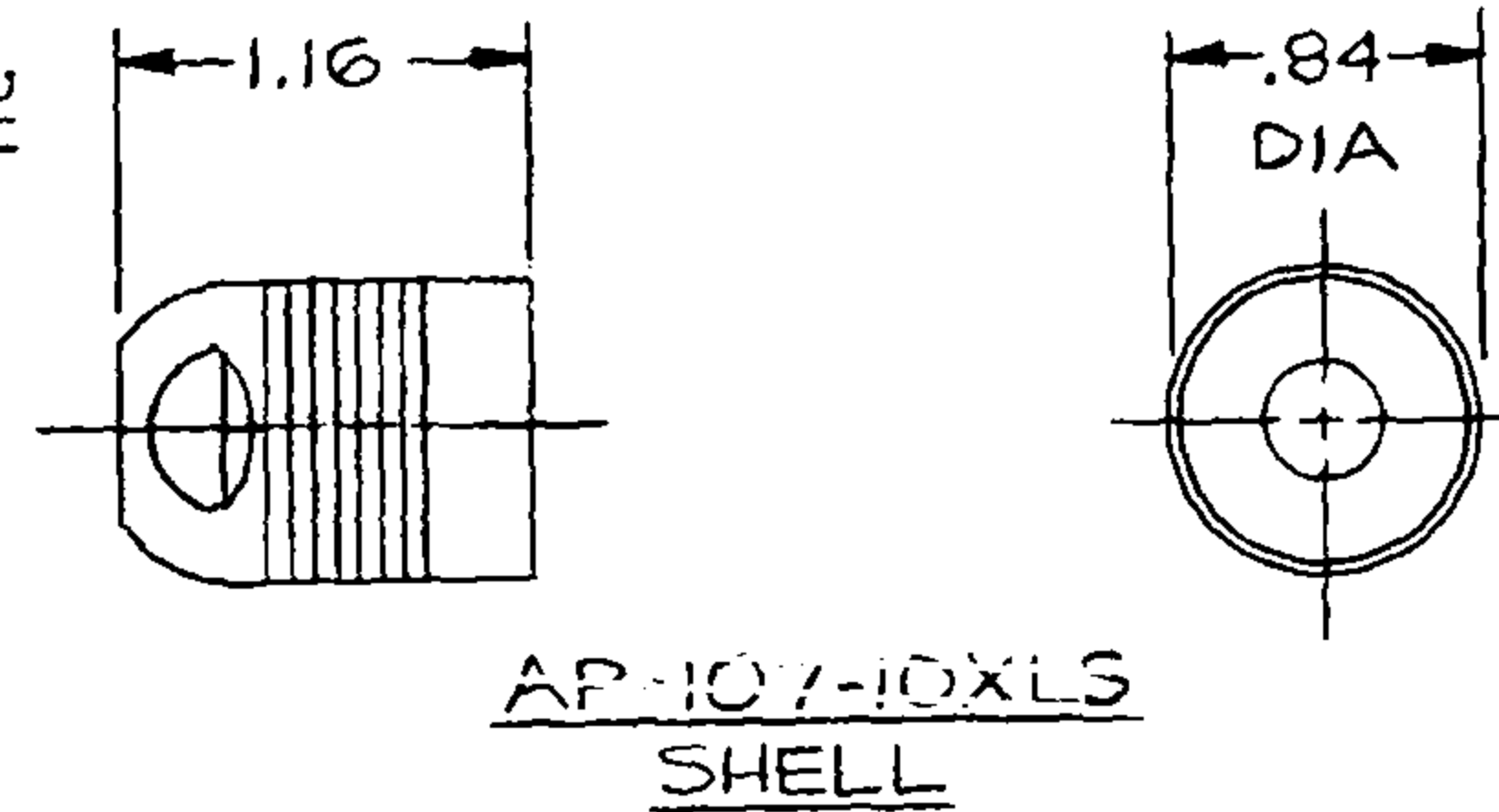


**B AP-107XLS**



**NOTES:**

1. THIS PART MATES WITH AJ-107XLS, SEVEN CONDUCTOR WATERPROOF AUDIO JACK.
2. CONFIGURATION IS FOR  $\frac{3}{4}$ " -12PT SOCKET WRENCH.



OWN. BY <b>IDH</b>	DATE <b>4/25/91</b>	MATERIAL	
CHECKED BY <i>[Signature]</i>	DATE <b>4/25/91</b>	FINISH	SCALE <b>1:1</b>
APPR. BY		WEIGHT	TITLE <b>SEVEN CONDUCTOR WATERPROOF AUDIO PLUG</b>
UNLESS OTHERWISE SPECIFIED DIMENSIONS ARE IN INCHES TOLERANCES ON FRACTIONS DECIMALS ANGLES		DO NOT SCALE DWG. SHEET OF	
LET. REVISION DATE CHK.		<p><b>NEXUS</b> STAMFORD, CONN.</p> <p>SIZE <b>B</b> DWG. NO. <b>AP-107XLS</b></p>	

Компания «Life Electronics» занимается поставками электронных компонентов импортного и отечественного производства от производителей и со складов крупных дистрибьюторов Европы, Америки и Азии.

С конца 2013 года компания активно расширяет линейку поставок компонентов по направлению коаксиальный кабель, кварцевые генераторы и конденсаторы (керамические, пленочные, электролитические), за счёт заключения дистрибьюторских договоров

Мы предлагаем:

- Конкурентоспособные цены и скидки постоянным клиентам.
- Специальные условия для постоянных клиентов.
- Подбор аналогов.
- Поставку компонентов в любых объемах, удовлетворяющих вашим потребностям.
- Приемлемые сроки поставки, возможна ускоренная поставка.
- Доставку товара в любую точку России и стран СНГ.
- Комплексную поставку.
- Работу по проектам и поставку образцов.
- Формирование склада под заказчика.
- Сертификаты соответствия на поставляемую продукцию (по желанию клиента).
- Тестирование поставляемой продукции.
- Поставку компонентов, требующих военную и космическую приемку.
- Входной контроль качества.
- Наличие сертификата ISO.

В составе нашей компании организован Конструкторский отдел, призванный помогать разработчикам, и инженерам.

Конструкторский отдел помогает осуществить:

- Регистрацию проекта у производителя компонентов.
- Техническую поддержку проекта.
- Защиту от снятия компонента с производства.
- Оценку стоимости проекта по компонентам.
- Изготовление тестовой платы монтаж и пусконаладочные работы.



Тел: +7 (812) 336 43 04 (многоканальный)

Email: [org@lifeelectronics.ru](mailto:org@lifeelectronics.ru)