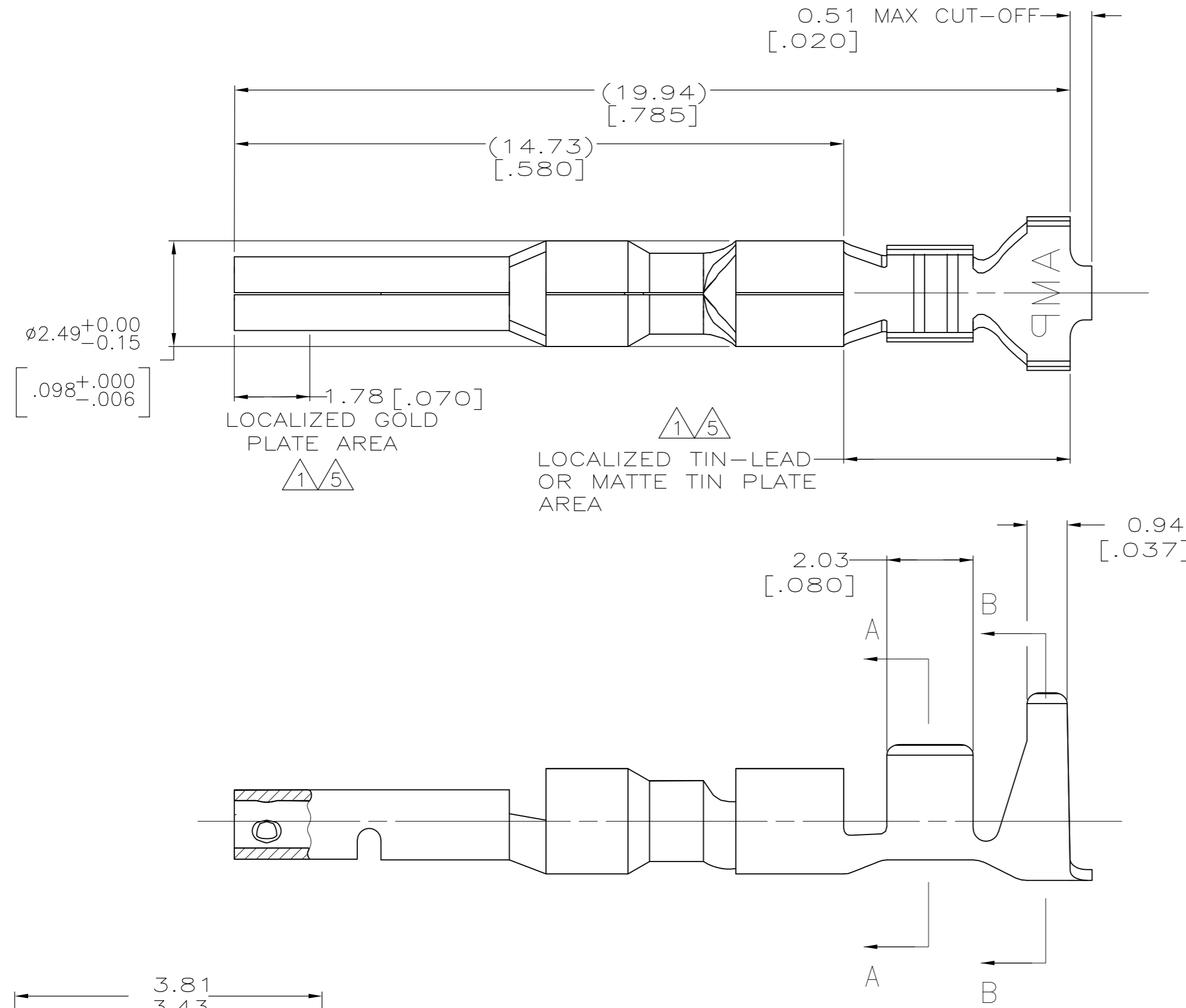
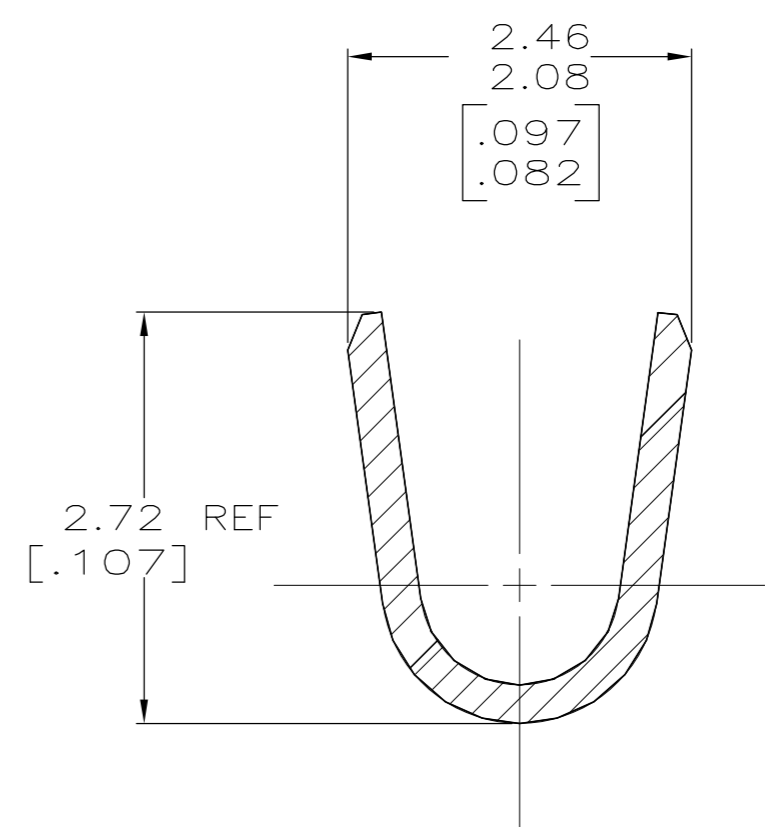


THIS DRAWING IS UNPUBLISHED. RELEASED FOR PUBLICATION  
 © COPYRIGHT - By - ALL RIGHTS RESERVED.

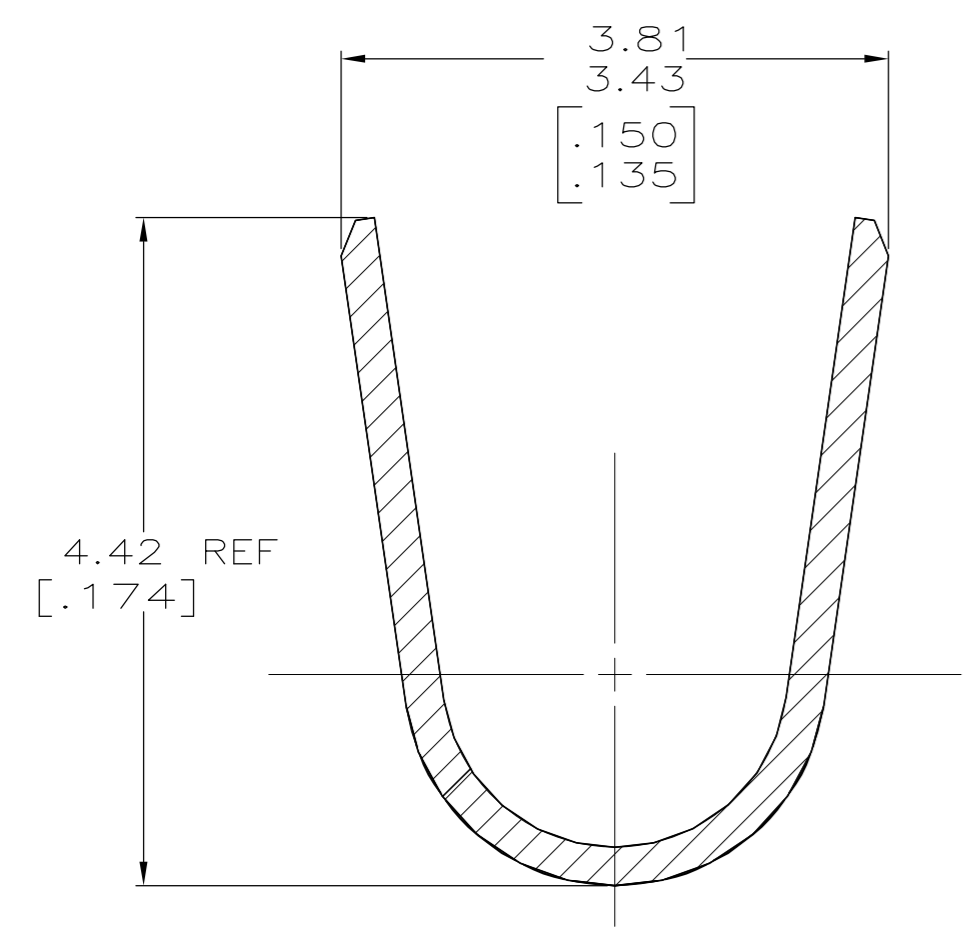
| LOC |     | DIST        |                           | REVISIONS |      |    |  |
|-----|-----|-------------|---------------------------|-----------|------|----|--|
| P   | LTR | DESCRIPTION | DATE                      | DWN       | APVD |    |  |
| CM  | 0   | F           | REVISED PER 0G3B-0237-05  | 9/21/05   | SS   | CJ |  |
|     |     | F1          | REVISED PER ECR-14-000999 | 25JUL14   | GK   | KD |  |



- 1. 0.00076 [.000030] MIN GOLD IN LOCALIZED GOLD PLATE AREA AND 0.00254 [.000100] MIN BRIGHT TIN-LEAD IN LOCALIZED TIN-LEAD PLATE AREA OVER 0.0013 [.000050] MIN NICKEL.
- 2. WIRE RANGE: 0.3 - 0.9MM<sup>2</sup> (22-18 AWG).
- 3. INSULATION RANGE: 1.50-2.79 [.059-.110] DIA.
- 4. DIMENSIONS IN BRACKETS ARE IN INCHES.
- 5. 0.00076 [.000030] MIN GOLD IN LOCALIZED GOLD PLATE AREA AND 0.00254 [.000100] MIN MATTE TIN IN LOCALIZED TIN PLATE AREA OVER 0.0013 [.000050] MIN NICKEL.



SECTION A-A  
SCALE 20:1



SECTION B-B  
SCALE 20:1

|         |                   |             |
|---------|-------------------|-------------|
| 5       | 0.25 [.010] BRASS | 1-794229-0  |
| 1       | 0.25 [.010] BRASS | 794229-3    |
| PRE-TIN | 0.25 [.010] BRASS | 794229-1    |
| FINISH  | MATERIAL          | PART NUMBER |

|  |  |                  |           |         |   |           |            |
|--|--|------------------|-----------|---------|---|-----------|------------|
| THIS DRAWING IS A CONTROLLED DOCUMENT. |  | DWN              | R. VESTAL | 1-15-97 | <b>STE</b> TE Connectivity                          |           |            |
| DIMENSIONS:<br>mm [INCHES]             |  | CHK              | R. SWING  | 1-15-97 |   |           |            |
| TOLERANCES UNLESS OTHERWISE SPECIFIED: |  | APVD             | -         | -       | NAME  |           |            |
| 0 PLC ± -                              |  | PRODUCT SPEC     | -         | -       | SOCKET, LOOSE PIECE,<br>MINI UNIVERSAL MATE-N-LOK 2 |           |            |
| 1 PLC ± -                              |  | APPLICATION SPEC | -         | -       | SIZE  | CAGE CODE | DRAWING NO |
| 2 PLC ± -                              |  | WEIGHT           | -         | -       | A2  | 00779     | C=794229   |
| 3 PLC ± 0.30 [.012]                    |  | CUSTOMER DRAWING | -         | -       | SCALE   | SHEET     | REV        |
| 4 PLC ± -                              |  |                  |           |         | 10:1  | 1 OF 1    | F1         |
| ANGLES ± -                             |  |                  |           |         |   |           |            |
| FINISH                                 |  |                  |           |         |   |           |            |
| SEE TABLE                              |  |                  |           |         |   |           |            |

Компания «Life Electronics» занимается поставками электронных компонентов импортного и отечественного производства от производителей и со складов крупных дистрибьюторов Европы, Америки и Азии.

С конца 2013 года компания активно расширяет линейку поставок компонентов по направлению коаксиальный кабель, кварцевые генераторы и конденсаторы (керамические, пленочные, электролитические), за счёт заключения дистрибьюторских договоров

Мы предлагаем:

- Конкурентоспособные цены и скидки постоянным клиентам.
- Специальные условия для постоянных клиентов.
- Подбор аналогов.
- Поставку компонентов в любых объемах, удовлетворяющих вашим потребностям.
- Приемлемые сроки поставки, возможна ускоренная поставка.
- Доставку товара в любую точку России и стран СНГ.
- Комплексную поставку.
- Работу по проектам и поставку образцов.
- Формирование склада под заказчика.
- Сертификаты соответствия на поставляемую продукцию (по желанию клиента).
- Тестирование поставляемой продукции.
- Поставку компонентов, требующих военную и космическую приемку.
- Входной контроль качества.
- Наличие сертификата ISO.

В составе нашей компании организован Конструкторский отдел, призванный помогать разработчикам, и инженерам.

Конструкторский отдел помогает осуществить:

- Регистрацию проекта у производителя компонентов.
- Техническую поддержку проекта.
- Защиту от снятия компонента с производства.
- Оценку стоимости проекта по компонентам.
- Изготовление тестовой платы монтаж и пусконаладочные работы.



Тел: +7 (812) 336 43 04 (многоканальный)

Email: [org@lifeelectronics.ru](mailto:org@lifeelectronics.ru)