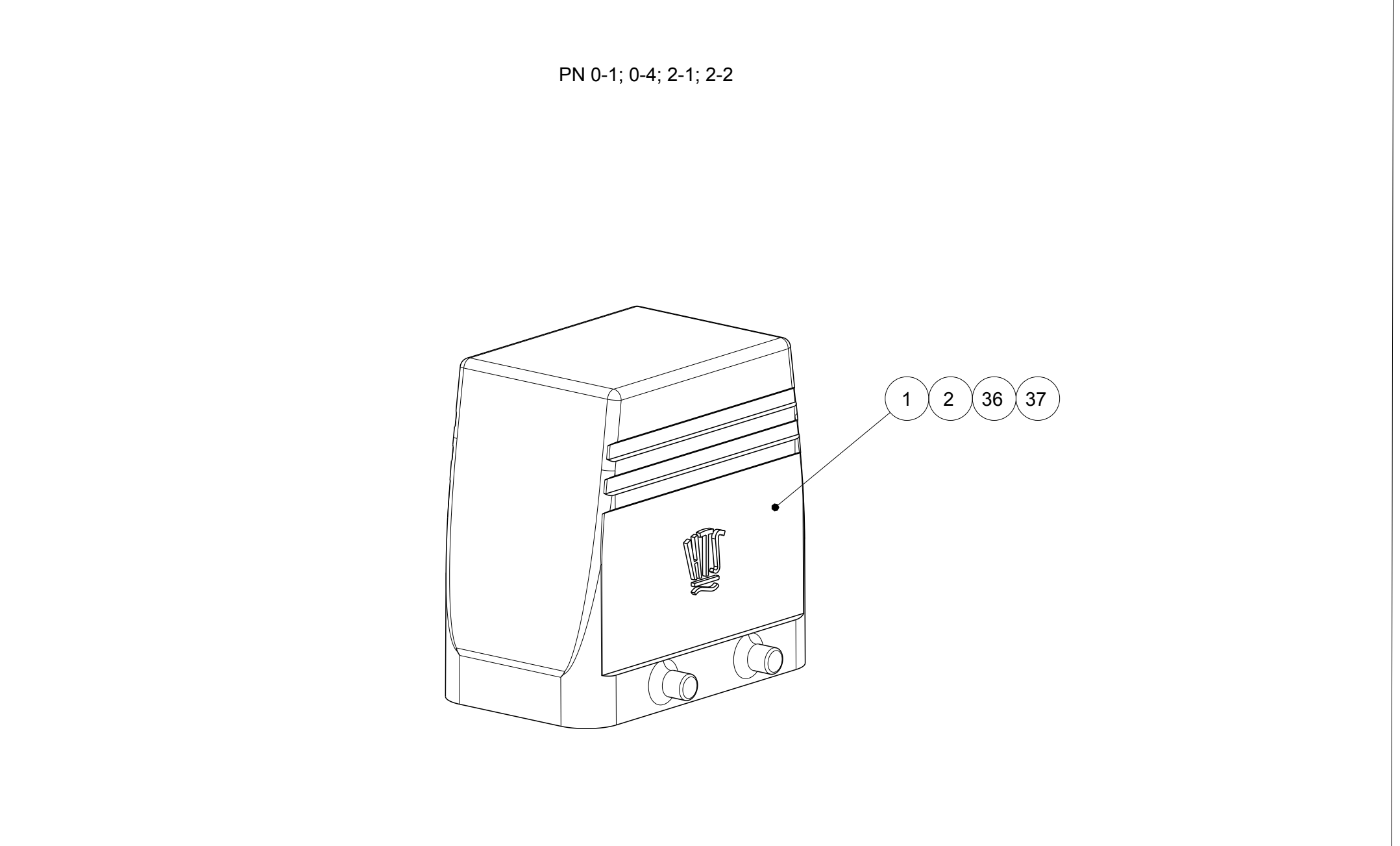
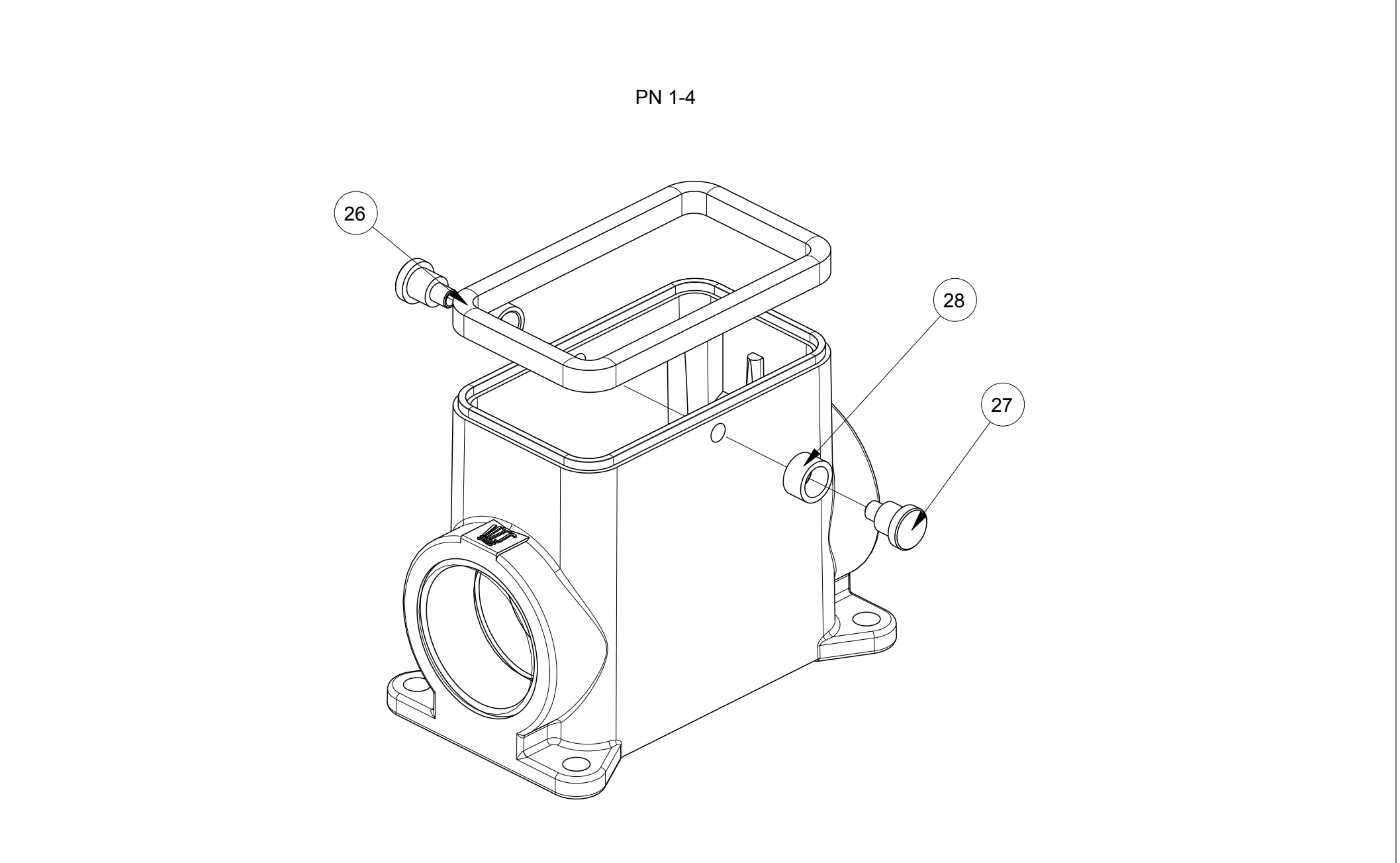
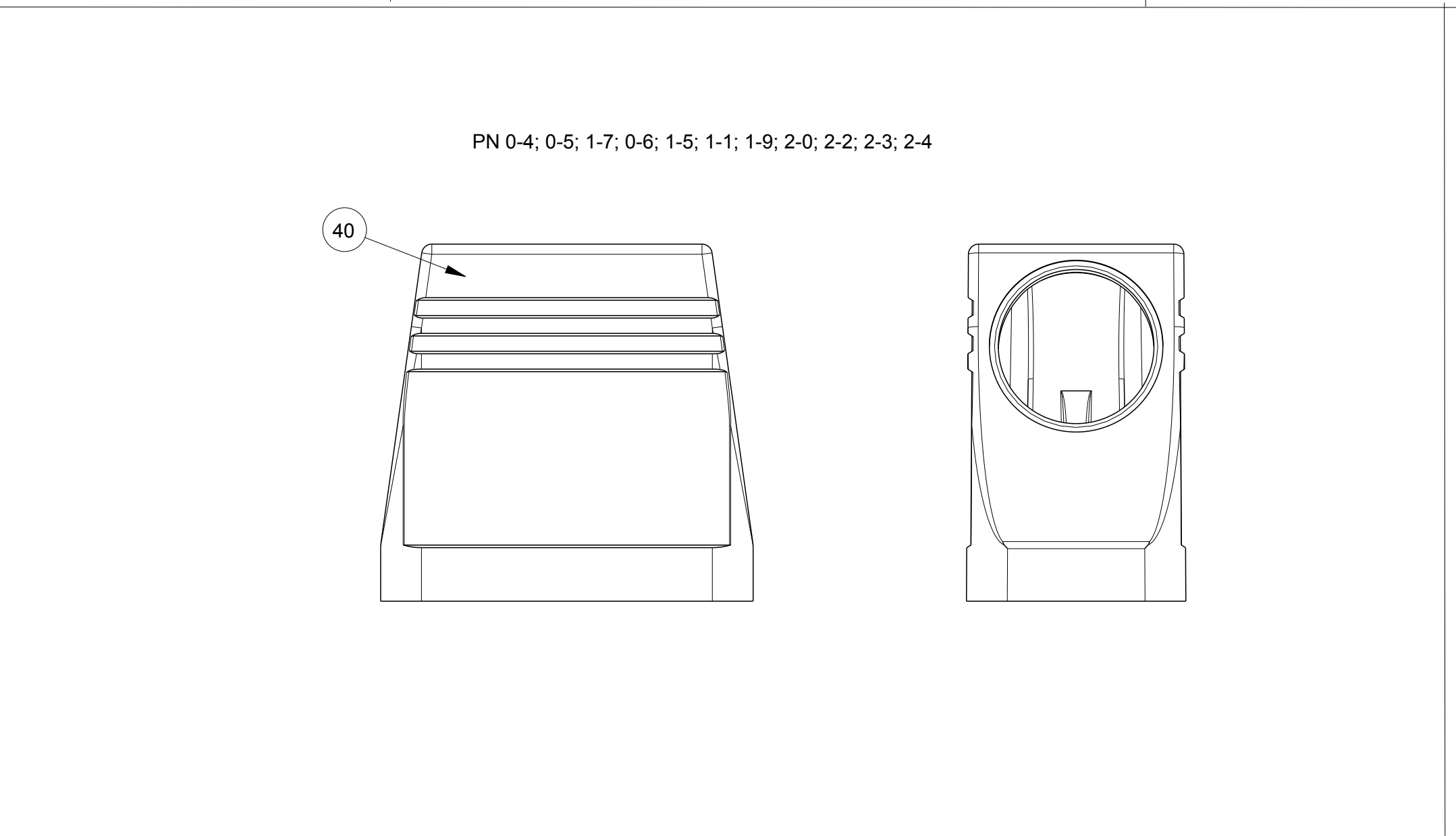
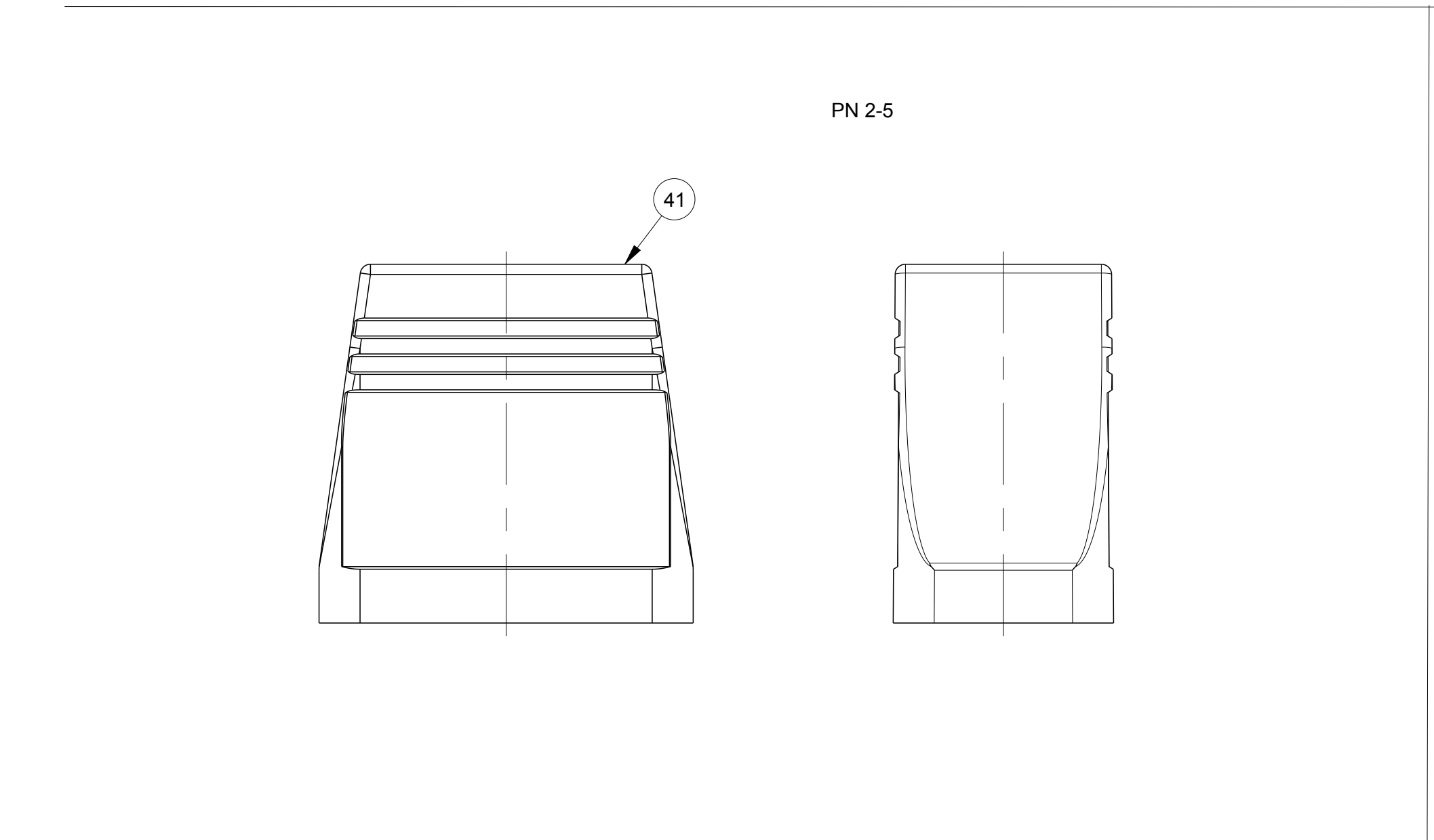


REVISIONS					
P	REV	DESCRIPTION	DATE	OWN	APPD
A15	ECR-09-020851		09/02/2009	SR	AR
A16	ECR-10-011573		08/04/2010	SR	AR
A17	ECR-15-000619		21/03/2015	GSK	MKO
A18	ECR-16-016696		28/03/2017	GCM	MKO

- NOTES:
- 1 PACKAGING QUANTITY 5 PIECES
  - △ SPECIAL PACKAGING QUANTITY 50 PIECES
  - 3 VARNISH ON THE INSIDE NOT NECESSARY



QTY	DESCRIPTION	MATERIAL	SURFACE	COLOR	ITEM NO.	NOTES
3	HDHOOD	ALUMINIUM/ALU			44	WITHOUT LOGO/DRILLING
1	HDHOOD	ALUMINIUM/ALU	SurTec 650	BLANC	43	
1	HDHOOD	ALUMINIUM/ALU	SurTec 650	BLANC	42	
1	HDHOOD	ALUMINIUM/ALU		GREY RAL 7001	41	WITHOUT HTS LOGO
2	HDHOOD	ALUMINIUM/ALU		GREY RAL 7001	40	WITHOUT HTS LOGO
2	HDHOOD	ALUMINIUM/ALU		GREY RAL 7001	39	
1	CLIP BOLT	STELL	ZINC COATED	BLUE	38	M5
2	HDHOOD	ALUMINIUM/ALU		GREY RAL 7001	37	WITHOUT HTS LOGO
2	HDHOOD	ALUMINIUM/ALU		GREY RAL 7001	36	WITHOUT HTS LOGO
1	CENTRAL LOCKING CLIP POSITIONER	STELL	ZINC COATED	BLUE	35	
1	CENTRAL LOCKING CLIP	STELL	ZINC COATED	BLUE	34	
1	HDHOOD	ALUMINIUM/ALU		GREY RAL 7001	33	
1	HD-EMV/HOOD	ALUMINIUM/ALU	SurTec 650	BLACK RAL 9005	32	
1	HD-K/HOOD	ALUMINIUM/ALU		ALUMINIUM OXIDE BLACK RAL 9005	31	
1	HDHOOD	ALUMINIUM/ALU		GREY RAL 7001	30	
1	HD-K/HOOD	ALUMINIUM/ALU		ALUMINIUM OXIDE BLACK RAL 9005	29	WITHOUT HTS LOGO
2	SLIDE SPOOL	STELL	ZINC COATED	BLUE	28	
2	CLIP BOLT	STELL	ZINC COATED	BLUE	27	
2	PROFILE SEAL	NEOPRENE		BLACK	26	
2	HDHOOD	ALUMINIUM/ALU		GREY RAL 7001	25	
2	SLIDE SPOOL	STELL	ZINC COATED	BLUE	24	
2	CLIP BOLT	V2A/STAIN STEEL	BLANK		23	
2	CLIP BOLT	STELL	ZINC COATED	BLUE	22	
2	CLIP SPRING RIGHT	V2A/STAIN STEEL	BLANK		21	
2	CLIP SPRING RIGHT	STELL	ZINC COATED	BLUE	20	
2	CLIP SPRING LEFT	V2A/STAIN STEEL	BLANK		19	
4	CLIP SPRING LEFT	STELL	ZINC COATED	BLUE	18	
4	CLIP POSITIONER	V2A/STAIN STEEL	BLANK		17	
4	CLIP POSITIONER	STELL	ZINC COATED	BLUE	16	
2	LOCKING CLIP	V2A/STAIN STEEL	BLANK		15	
4	LOCKING CLIP	STELL	ZINC COATED	BLUE	14	
4	CLIP BOLT	V2A/STAIN STEEL	BLANK		13	
1	HD-K/HOOD	ALUMINIUM/ALU		ALUMINIUM OXIDE BLACK RAL 9005	12	
1	HDHOOD	ALUMINIUM/ALU		GREY RAL 7001	11	
1	HDHOOD	ALUMINIUM/ALU		GREY RAL 7001	10	
1	HDHOOD	ALUMINIUM/ALU		GREY RAL 7001	9	
1	HD-K/HOOD	ALUMINIUM/ALU		ALUMINIUM OXIDE BLACK RAL 9005	8	
1	HDHOOD	ALUMINIUM/ALU		GREY RAL 7001	7	WITHOUT HTS LOGO
1	HDHOOD	ALUMINIUM/ALU		GREY RAL 7001	6	WITHOUT HTS LOGO
1	HDHOOD	ALUMINIUM/ALU		GREY RAL 7001	5	
1	HDHOOD	ALUMINIUM/ALU		GREY RAL 7001	4	
1	HD-K/HOOD	ALUMINIUM/ALU		ALUMINIUM OXIDE BLACK RAL 9005	3	
1	HDHOOD	ALUMINIUM/ALU		GREY RAL 7001	2	
1	HDHOOD	ALUMINIUM/ALU		GREY RAL 7001	1	

THIS DRAWING IS A CONTROLLED DOCUMENT. DATE: 18.06.2002  
 Dwg: Schneider  
 OR: Schweiger  
 18.06.2002

STE TE Connectivity

NAME: HOOD HD 24

PRODUCT SPEC: A0

APPLICATION SPEC: 00779

SCALE: 1:1

CUSTOMER DRAWING

Компания «Life Electronics» занимается поставками электронных компонентов импортного и отечественного производства от производителей и со складов крупных дистрибьюторов Европы, Америки и Азии.

С конца 2013 года компания активно расширяет линейку поставок компонентов по направлению коаксиальный кабель, кварцевые генераторы и конденсаторы (керамические, пленочные, электролитические), за счёт заключения дистрибьюторских договоров

Мы предлагаем:

- Конкуренспособные цены и скидки постоянным клиентам.
- Специальные условия для постоянных клиентов.
- Подбор аналогов.
- Поставку компонентов в любых объемах, удовлетворяющих вашим потребностям.
- Приемлемые сроки поставки, возможна ускоренная поставка.
- Доставку товара в любую точку России и стран СНГ.
- Комплексную поставку.
- Работу по проектам и поставку образцов.
- Формирование склада под заказчика.
- Сертификаты соответствия на поставляемую продукцию (по желанию клиента).
- Тестирование поставляемой продукции.
- Поставку компонентов, требующих военную и космическую приемку.
- Входной контроль качества.
- Наличие сертификата ISO.

В составе нашей компании организован Конструкторский отдел, призванный помогать разработчикам, и инженерам.

Конструкторский отдел помогает осуществить:

- Регистрацию проекта у производителя компонентов.
- Техническую поддержку проекта.
- Защиту от снятия компонента с производства.
- Оценку стоимости проекта по компонентам.
- Изготовление тестовой платы монтаж и пусконаладочные работы.



Тел: +7 (812) 336 43 04 (многоканальный)

Email: [org@lifeelectronics.ru](mailto:org@lifeelectronics.ru)