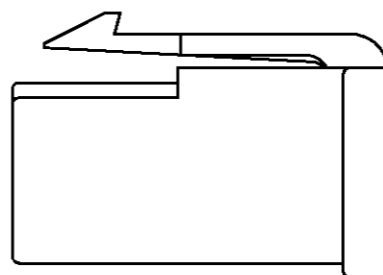
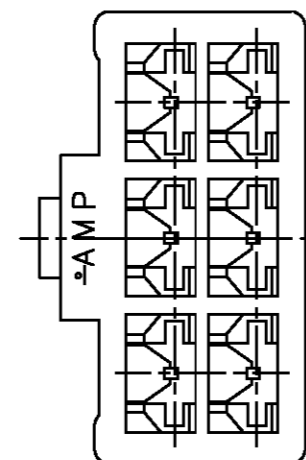
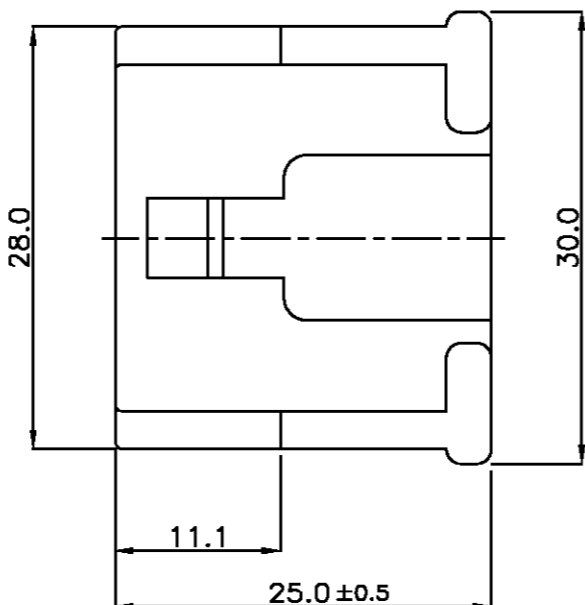
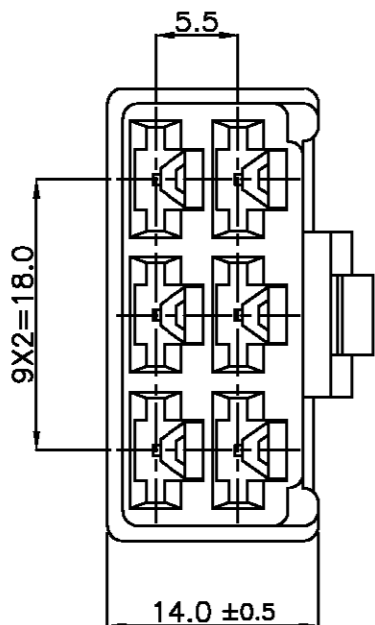


| P | LTR | DESCRIPTION | DATE | DWN | APVD |
|---|-----|---------------------------|---------|-----|------|
| | 0 | RELEASED | | | |
| | 01 | REVISED PER ECO-10-000444 | 08JAN10 | KK | AEG |



NOTES:

- GENERAL TOLERANCES ARE $\pm 0.2, \pm 1^*$
- APPLIED CONTACT P/N: 170384, 170032, 170258
- OBSOLETE PARTS: OBSOLETE CIS STREAMLINING PER D.RENAUD/D.SINISI

| | | |
|--|---------------------|---------|
| | 174204-9 | RED |
| | 174204-8 | ORANGE |
| | 174204-7 | YELLOW |
| | 174204-6 | GREY |
| | 174204-5 | BLUE |
| | 174204-4 | GREEN |
| | 174204-3 | BROWN |
| | 174204-2 | BLACK |
| | 174204-1 | NATURAL |
| | PART NO | COLOR |

| | | | | | |
|---|--|------------------------------|--|-----------|------------|
| THIS DRAWING IS A CONTROLLED DOCUMENT FOR AMP INCORPORATED. IT IS SUBJECT TO CHANGE AND THE CONTROLLING ENGINEERING ORGANIZATION SHOULD BE CONTACTED FOR THE LATEST REVISION. | | DWN | AMP AMP KOREA. kyungsan, korea | | |
| DIMENSIONS: MM | | CHK | | | |
| TOLERANCES UNLESS OTHERWISE SPECIFIED: SEE NOTE | | APVD | NAME 250 6P PLUG HSG | | |
| 3rd ANGLE PROJECTION | | PRODUCT SPEC | SIZE | CAGE CODE | DRAWING NO |
| MATERIAL PA66 | | APPLICATION SPEC 114-5052 | A3 | 00779 | 174204 |
| FINISH | | WEIGHT | SCALE 2/1 SHEET 1 OF 1 REV 01 | | |

Компания «Life Electronics» занимается поставками электронных компонентов импортного и отечественного производства от производителей и со складов крупных дистрибьюторов Европы, Америки и Азии.

С конца 2013 года компания активно расширяет линейку поставок компонентов по направлению коаксиальный кабель, кварцевые генераторы и конденсаторы (керамические, пленочные, электролитические), за счёт заключения дистрибьюторских договоров

Мы предлагаем:

- Конкурентоспособные цены и скидки постоянным клиентам.
- Специальные условия для постоянных клиентов.
- Подбор аналогов.
- Поставку компонентов в любых объемах, удовлетворяющих вашим потребностям.
- Приемлемые сроки поставки, возможна ускоренная поставка.
- Доставку товара в любую точку России и стран СНГ.
- Комплексную поставку.
- Работу по проектам и поставку образцов.
- Формирование склада под заказчика.
- Сертификаты соответствия на поставляемую продукцию (по желанию клиента).
- Тестирование поставляемой продукции.
- Поставку компонентов, требующих военную и космическую приемку.
- Входной контроль качества.
- Наличие сертификата ISO.

В составе нашей компании организован Конструкторский отдел, призванный помогать разработчикам, и инженерам.

Конструкторский отдел помогает осуществить:

- Регистрацию проекта у производителя компонентов.
- Техническую поддержку проекта.
- Защиту от снятия компонента с производства.
- Оценку стоимости проекта по компонентам.
- Изготовление тестовой платы монтаж и пусконаладочные работы.



Тел: +7 (812) 336 43 04 (многоканальный)

Email: org@lifeelectronics.ru