

C. Westoby 11-18-91

DESCRIPTION	APP'D./DATE	REV
		3

SAFETY ORGANIZATION(S)

THIS FILTER HAS BEEN FORMALLY RECOGNIZED, CERTIFIED OR APPROVED BY THE LISTED AGENCY. THEREFORE, ALL TEST/REQUIREMENTS SPECIFIED IN THE LATEST REVISION OF THE FOLLOWING AGENCY STANDARDS HAVE BEEN MET.

UL RECOGNIZED
 CSA CERTIFIED
 VDE APPROVED

UL 544
 CSA 22.2, NO. 0, 0.4, 8
 VDE 565-3, 625

OPERATING SPECIFICATIONS:

LINE VOLTAGE/CURRENT:
 10 AMP., 120/250 VAC
 10 AMP./40°C, 250 VAC
 50-60HZ
 40°C

LINE FREQUENCY,
 MAX. CASE RISE & RATED CURRENT,
 MAX. LEAKAGE CURRENT, EACH
 LINE TO GROUND
 2µA at 120V 60 Hz
 5µA at 250V 50 Hz

OPERATING AMBIENT TEMP. RANGE,
 IN AN AMBIENT, T_a , HIGHER THAN 40°C, THE MAXIMUM OPERATING
 CURRENT, I_o , IS AS FOLLOWS:
 $I_o = I_r \sqrt{\frac{85-T_a}{45}}$

RELIABILITY SPECIFICATIONS:

STORAGE TEMPERATURE,
 HUMIDITY,
 CURRENT OVERLOAD TEST,
 6 TIMES RATED CURRENT FOR 8 SECONDS

TEST SPECIFICATIONS:

INDUCTANCE,
 CAPACITANCE, (MEASURED @ 1 KHz, 0.25 VAC MAX., 25°C ±1°C)
 LINE TO LINE,
 .275 mH NOMINAL (6nd Choke)
 .36 mH NOMINAL
 .01µF ±20%

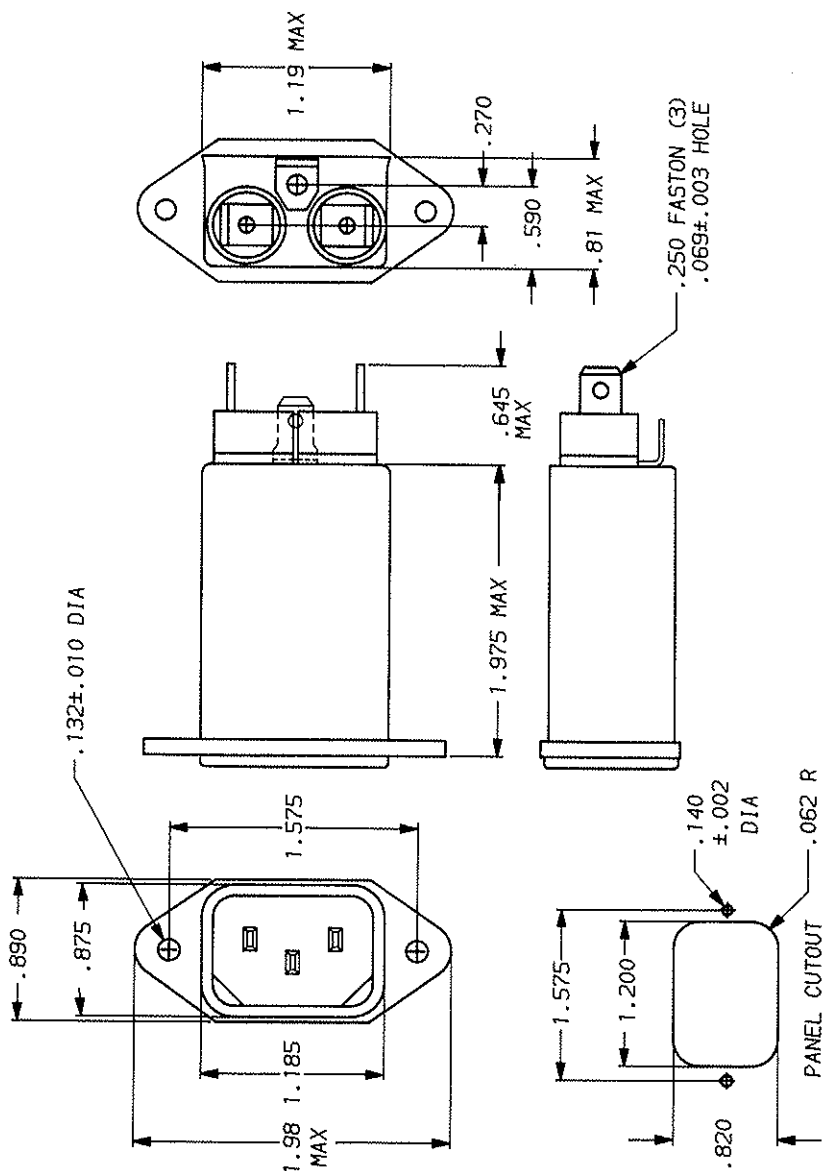
DISCHARGE RESISTOR,
 LINE/GROUND AND LINE/LINE
 1.5 MΩ
 6000 MΩ (MIN) AT 100 VDC

INSULATION RESISTANCE
 (W/O DISCHARGE RESISTOR)
 20°C AND 50% RH

RECOMMENDED RECEIVING INSPECTION HIPOT,
 LINES TO GROUND,
 2250 VDC FOR 1 MINUTE
 LINE TO LINE,
 1450 VDC FOR 1 MINUTE

FILTER APPROVAL:

THE BEST WAY TO SELECT AND QUALIFY A FILTER IS FOR YOUR ENGINEERING TO TEST THE UNIT IN YOUR EQUIPMENT.



FREQUENCY MHZ	50α - 50α (MINIMUM) INSERTION LOSS									
	1.5	1.0	2.0	5.0	10	20	30			
COMMON	7	13	15	17	17	16	15	14		
dB										

This document is proprietary to CORCOM INC. and is not to be reproduced nor used for manufacturing purposes except on CORCOM's order or prior written consent.

corcom
 LIBERTYVILLE, IL 60048

POWER LINE FILTER

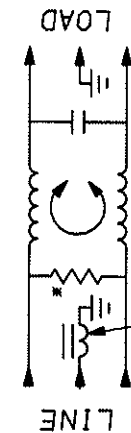
TOLERANCE EXCEPT AS NOTED
 DECIMAL: .XXX .XX .X ANGLES
 ENGLISH: ±.015 ± 1°
 METRIC: ±

MATERIAL:
 AS SUPPLIED

FINISH:
 AS SUPPLIED

SCALE DATE DWG. NO.
 NTS 9-12-89 10EH4 ~ 10EH4C 3

REV. BY ORIGINATOR
 TDL CM



*RESISTOR ADDED TO PRODUCT BUILT AFTER 3-30-92 (9212).

Компания «Life Electronics» занимается поставками электронных компонентов импортного и отечественного производства от производителей и со складов крупных дистрибьюторов Европы, Америки и Азии.

С конца 2013 года компания активно расширяет линейку поставок компонентов по направлению коаксиальный кабель, кварцевые генераторы и конденсаторы (керамические, пленочные, электролитические), за счёт заключения дистрибьюторских договоров

Мы предлагаем:

- Конкурентоспособные цены и скидки постоянным клиентам.
- Специальные условия для постоянных клиентов.
- Подбор аналогов.
- Поставку компонентов в любых объемах, удовлетворяющих вашим потребностям.
- Приемлемые сроки поставки, возможна ускоренная поставка.
- Доставку товара в любую точку России и стран СНГ.
- Комплексную поставку.
- Работу по проектам и поставку образцов.
- Формирование склада под заказчика.
- Сертификаты соответствия на поставляемую продукцию (по желанию клиента).
- Тестирование поставляемой продукции.
- Поставку компонентов, требующих военную и космическую приемку.
- Входной контроль качества.
- Наличие сертификата ISO.

В составе нашей компании организован Конструкторский отдел, призванный помогать разработчикам, и инженерам.

Конструкторский отдел помогает осуществить:

- Регистрацию проекта у производителя компонентов.
- Техническую поддержку проекта.
- Защиту от снятия компонента с производства.
- Оценку стоимости проекта по компонентам.
- Изготовление тестовой платы монтаж и пусконаладочные работы.



Тел: +7 (812) 336 43 04 (многоканальный)
Email: org@lifeelectronics.ru