

K-Nr.: 25310
 K-no.:

Schnittstellen-Übertrager / Interface-Transformer

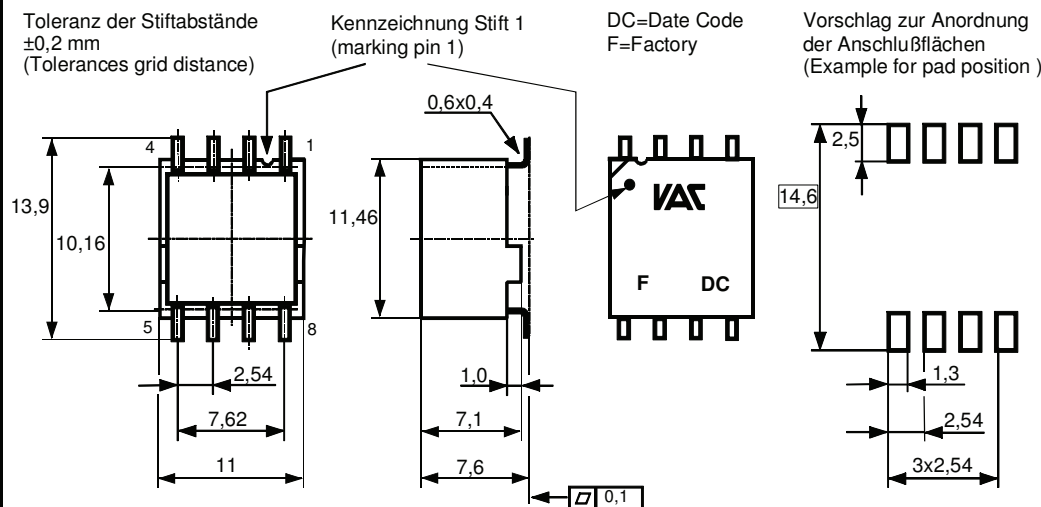
 Datum: 30.01.2012
 Date:

 Kunde:
 Customer

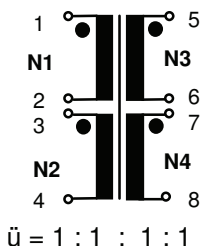
 Kd. Sach Nr.:
 Customers part no.:

 Seite 1 von 3
 Page of

 Maßbild (mm): Freimaßtoleranz DIN ISO 2768-c
 Mechanical outline General Tolerances

 Anschlüsse:
 Connections:

 Beschriftung:
 marking

 5024X095
 F DC

 Anschlußschema:
 Schematic diagram

 Betriebsdaten/Charakteristische Daten (Nichtwerte):
 Operational data/characteristic data (nominal values):

 $f = 96 \text{ kHz}$
 $U_{3+4, \text{max}} \leq 750 \text{ mV}; \quad \Delta I_{\text{DC}} = 3.6 \text{ mA}$
 $R_{\text{Cu1}} = R_{\text{Cu2}} = 0,6 \Omega$
 $R_{\text{Cu3}} = R_{\text{Cu4}} = 1,9 \Omega$

 Betriebstemperatur/operating temperature: -40 °C ... +85 °C
 Lagertemperatur/storage temperature: -40 °C ... +85 °C

 Prüfung: (V: 100%-Test; AQL...: DIN ISO 2859-Teil1)
 Inspection

- | | | | |
|---------------|----------|---|---------------------------------------|
| 1) (V) | M3014: | $U_{\text{peff}} = 4,0 \text{ kV} \quad 2\text{s},$ | N1+N2 gegen/vs N3 + N4 |
| | | $U_{\text{peff}} = 0,5 \text{ kV} \quad 2\text{s},$ | N1 gegen/vs N2 und/and N3 gegen/vs N4 |
| 2) (AQL 0,25) | M3011/1: | $L_{3+4} \geq 25 \text{ mH}, \quad f = 10 \text{ kHz}, \quad U_{\text{AC,eff}} = 100 \text{ mV}$ | |
| 3) (V) | M3011/6: | Polarität / Übersetzungsverhältnis: Toleranz $\pm 2\%$
Polarity / Turns ratio: Tolerance | |
| 4) (AQL 1/S4) | M3011/3: | $C_k \leq 10 \text{ pF}, \quad (N1 \parallel N2 \text{ gegen/vs } N3 \parallel N4) \quad f = 10 \text{ kHz}$ | |
| 5) (AQL 1/S4) | M3011/2: | $L_{s3+4} \leq 10 \mu\text{H}, \quad (N3+N4 \text{ in Reihe, } N1+N2 \text{ kurzgeschlossen}), \quad f = 100 \text{ kHz},$
(N3+N4 in series, N1+N2 short-circuited) $U_{\text{AC,eff}} = 100 \text{ mV}$ | |
| 6) (Fix 05) | M3291: | Lötbarkeitstest nach Abschnitt 1 / solderability test acc. to chapter 1 | |
| 7) (AQL 1/S4) | M3200 | Mechanische Prüfung / Mechanical test | |

Siehe Seite 2/ See page 2

Weitere Vorschriften: Gehäusewerkstoff, Gießharz und Draht UL-gelistet

Applicable documents: Housing material, casting resin and wire UL - listed

Datum	Name	Index	Änderung
30.01.12	Bs	82	Revised acc to EN 60950. Mechanical outline: width changed from 10 to 11mm. M3291 instead of M3290. M3064 cancelled. M3292 instead of IEC 600068-2-20. Draypack / MSL according VAC M3027 added. Tape reel. CN-197

Hrsg.: KB-E editor	Bearb: Bs. designer	KB-PM: Ert. check	freig.: HS released
-----------------------	------------------------	----------------------	------------------------

K-Nr.: 25310 K-no.:	Schnittstellen-Übertrager / Interface-Transformer	Datum: 30.01.2012 Date:
------------------------	---	----------------------------

Kunde: Customer	Kd. Sach Nr.: Customers part no.:	Seite 2 von 3 Page of
--------------------	--------------------------------------	--------------------------

Typprüfung:
Type test:

- 1) Hochspannungsprüfung in Anlehnung an M3014
High voltage test according to M3014

 $U_{p,eff} = 4 \text{ kV}, \quad 1 \text{ min}, \quad N1+N2 \text{ gegen/vs } N3+N4$

- 2) Impedanzmessung (Induktivitätsmeßbrücke 3245, Wayne Kerr)
Impedance test (precision inductance analyzer 3245, Wayne Kerr)

 $Z_3=Z_4 \geq 2500 / 4 \ \Omega, \quad I_{DC} = 3,6 \text{ mA}, \quad f = 20 \text{ kHz}, \quad U_{AC,eff} = 100 \text{ mV}$

- 3) M3292: Lötwärmebeständigkeit nach Abschnitt 2
Resistance to soldering heat acc. to chapter 2

Messungen nach Temperaturangleich der Prüflinge an Raumtemperatur
Measurements after temperature balance of the test samples at room temperature

*vorläufig/preliminary

Weitere Vorschriften:
Applicable documents

Konstruiert, gefertigt und geprüft nach EN 60950-1 und erfüllt die Vorschriften.

Parameter: Verstärkte Isolierung: N1+N2 - N3+N4
 Betriebsspannung $U_{eff} = 250 \text{ V}$ Isolierstoffklasse 3
 Überspannungskategorie: 2 Verschmutzungsgrad 2

Designed, manufactured and tested in accordance with EN 60950-1 and complies with the standards.

Parameters: Reinforced Insulation: N1+N2 - N3+N4
 Working voltage $U_{rms} = 250 \text{ V}$ Material group 3
 Overvoltage category: 2 Pollution degree 2

Gehäusewerkstoff, Gießharz und Draht UL-gelistet, Brennbarkeitsklasse mindestens gemäß UL 94, 94-V2
 Housing material, casting resin and wire UL - listed, flammability at least according to UL 94, 94-V2

Packing: Drypack / MSL according VAC M3027

Hrsg.: KB-E editor	Bearb: Bs. designer		KB-PM: Ert. check		freig.: HS released
-----------------------	------------------------	--	----------------------	--	------------------------

K-Nr.: 25310
K-no.:

Schnittstellen-Übertrager / Interface-Transformer

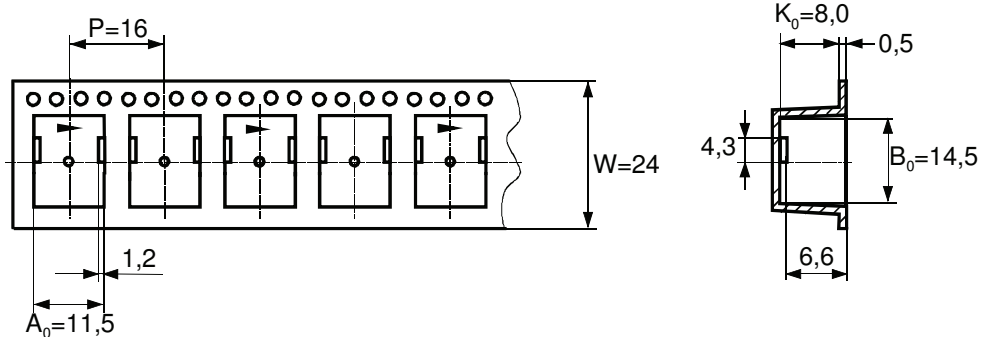
Datum: 30.01.2012
Date:

Kunde:
Customer

Kd. Sach Nr.:
Customers part no.:

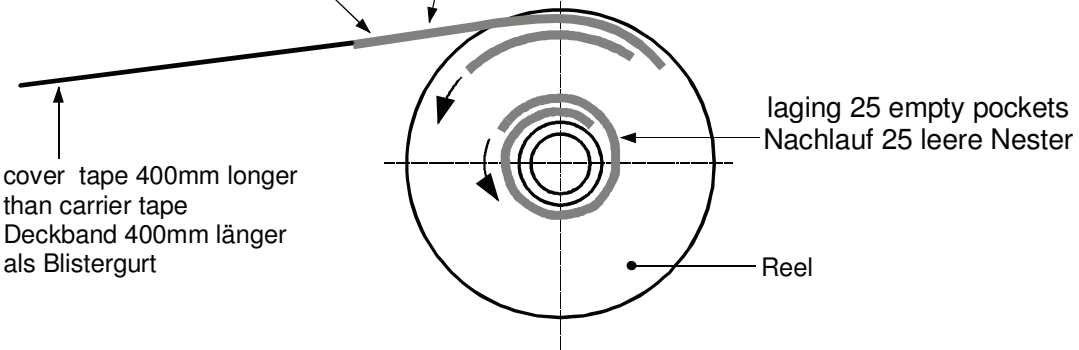
Seite 3 von 3
Page of

packing information / Verpackungsinformation



the first two nests must be crushed for better pockets.
Die ersten zwei Nester gequetscht für besseres einfädeln.

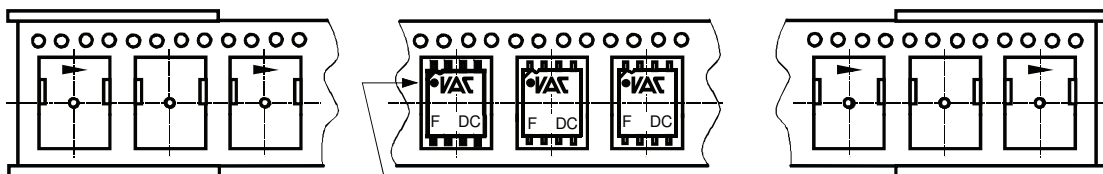
leading 25 empty pockets
Vorlauf 25 leere Nester



cover tape 400mm longer than carrier tape
Deckband 400mm länger als Blistergurt

lagging: >25 empty pockets
Nachlauf >25 leere Nester

leading: >25 empty pockets
Vorlauf >25 leere Nester



Orientation of Pin 1 in carrier tape
Anordnung von Stift 1 im Blistergurt

Insertion of components according orientation 3 shown in M-sheet 3510
Einsetzen der Bauelemente nach M-Blatt 3510 Orientierung 3

quantities in packing: 450 pieces/tape (packing carton) 450 Bauelemente/Rolle
Verpackungsmenge 5 tapes reel/carton (outside)=2250 pieces /carton(outside)
5 Rollen/Karton =2250 Bauelemente /Außenkarton

Hrsg.: KB-E
editor

Bearb: Bs.
designer

KB-PM: Ert.
check

freig.: HS
released

Компания «Life Electronics» занимается поставками электронных компонентов импортного и отечественного производства от производителей и со складов крупных дистрибьюторов Европы, Америки и Азии.

С конца 2013 года компания активно расширяет линейку поставок компонентов по направлению коаксиальный кабель, кварцевые генераторы и конденсаторы (керамические, пленочные, электролитические), за счёт заключения дистрибьюторских договоров

Мы предлагаем:

- Конкурентоспособные цены и скидки постоянным клиентам.
- Специальные условия для постоянных клиентов.
- Подбор аналогов.
- Поставку компонентов в любых объемах, удовлетворяющих вашим потребностям.
- Приемлемые сроки поставки, возможна ускоренная поставка.
- Доставку товара в любую точку России и стран СНГ.
- Комплексную поставку.
- Работу по проектам и поставку образцов.
- Формирование склада под заказчика.
- Сертификаты соответствия на поставляемую продукцию (по желанию клиента).
- Тестирование поставляемой продукции.
- Поставку компонентов, требующих военную и космическую приемку.
- Входной контроль качества.
- Наличие сертификата ISO.

В составе нашей компании организован Конструкторский отдел, призванный помогать разработчикам, и инженерам.

Конструкторский отдел помогает осуществить:

- Регистрацию проекта у производителя компонентов.
- Техническую поддержку проекта.
- Защиту от снятия компонента с производства.
- Оценку стоимости проекта по компонентам.
- Изготовление тестовой платы монтаж и пусконаладочные работы.



Тел: +7 (812) 336 43 04 (многоканальный)

Email: org@lifeelectronics.ru