



181-040
M29504/15 Style Front Release Socket Terminus
Size 16

181-040-1260 C N

Product Series ————
Basic Number ————
Dash Number (Table I) ————

N = Alignment Sleeve Assembly Not required
(Omit to receive Alignment Sleeve)
Crimp Sleeve Designator
Omit if None (See Table II)

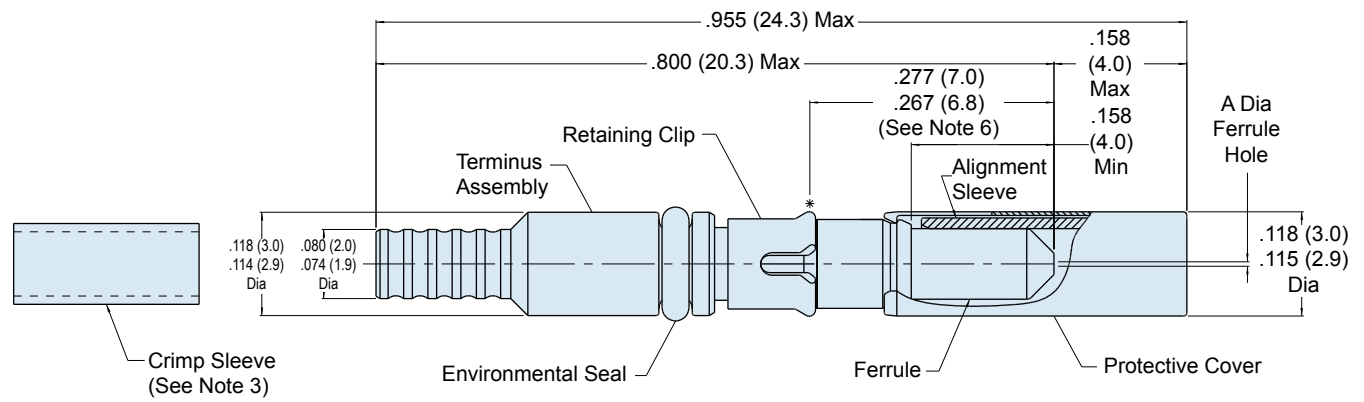


TABLE I: DASH NUMBER

Assembly Dash Number	A Dia (Microns)
1250	126.0 125.0
1255	126.5 125.5
1260	127.0 126.0
1270	128.0 127.0
1420	143.0 142.0

Consult Factory for Additional Sizes

TABLE II: CRIMP SLEEVE DESIGNATOR

Designator	Cable Diameter	Part Number
C	2.0-2.4 mm (MIL-Spec)	265-008

TABLE III: TERMINUS ACCESSORIES

Part Number	Accessory
265-010	Alignment Sleeve Assembly
182-012	Crimp Tool
182-013	Insertion Tool, Straight
182-014	Insertion Tool, 90°
182-015	Removal Tool
182-016	Alignment Sleeve Assembly Insertion/Removal Tool
182-017	Hand Polishing Tool

APPLICATION NOTES

- | | |
|---|---|
| <ol style="list-style-type: none"> 1. Assembly packaged in plastic bag and tag identified with manufacturer's name and part number 2. Material/ Finish:
Alignment Sleeve, Ferrule: Zirconia Ceramic/ N.A.
Protective cover: Spring Alloy / Nickel
Terminus Assembly: Stainless Steel / Passivate
Retaining Clip: Spring Alloy / N.A.
Seal: Fluorosilicone | <ol style="list-style-type: none"> 3. Crimp Sleeve: Brass Alloy / Nickel 4. Alignment Sleeve Assembly and Crimp Sleeve may be ordered separately (Tables II and III) 5. Metric dimensions (mm) are in parentheses. 6. Dummy Terminus: Part Number 181-051 7. Dimension to be measured when installed into insert equivalent fixture per MIL-PRF-29504/15 |
|---|---|

Компания «Life Electronics» занимается поставками электронных компонентов импортного и отечественного производства от производителей и со складов крупных дистрибьюторов Европы, Америки и Азии.

С конца 2013 года компания активно расширяет линейку поставок компонентов по направлению коаксиальный кабель, кварцевые генераторы и конденсаторы (керамические, пленочные, электролитические), за счёт заключения дистрибьюторских договоров

Мы предлагаем:

- Конкурентоспособные цены и скидки постоянным клиентам.
- Специальные условия для постоянных клиентов.
- Подбор аналогов.
- Поставку компонентов в любых объемах, удовлетворяющих вашим потребностям.
- Приемлемые сроки поставки, возможна ускоренная поставка.
- Доставку товара в любую точку России и стран СНГ.
- Комплексную поставку.
- Работу по проектам и поставку образцов.
- Формирование склада под заказчика.
- Сертификаты соответствия на поставляемую продукцию (по желанию клиента).
- Тестирование поставляемой продукции.
- Поставку компонентов, требующих военную и космическую приемку.
- Входной контроль качества.
- Наличие сертификата ISO.

В составе нашей компании организован Конструкторский отдел, призванный помогать разработчикам, и инженерам.

Конструкторский отдел помогает осуществить:

- Регистрацию проекта у производителя компонентов.
- Техническую поддержку проекта.
- Защиту от снятия компонента с производства.
- Оценку стоимости проекта по компонентам.
- Изготовление тестовой платы монтаж и пусконаладочные работы.



Тел: +7 (812) 336 43 04 (многоканальный)

Email: org@lifeelectronics.ru