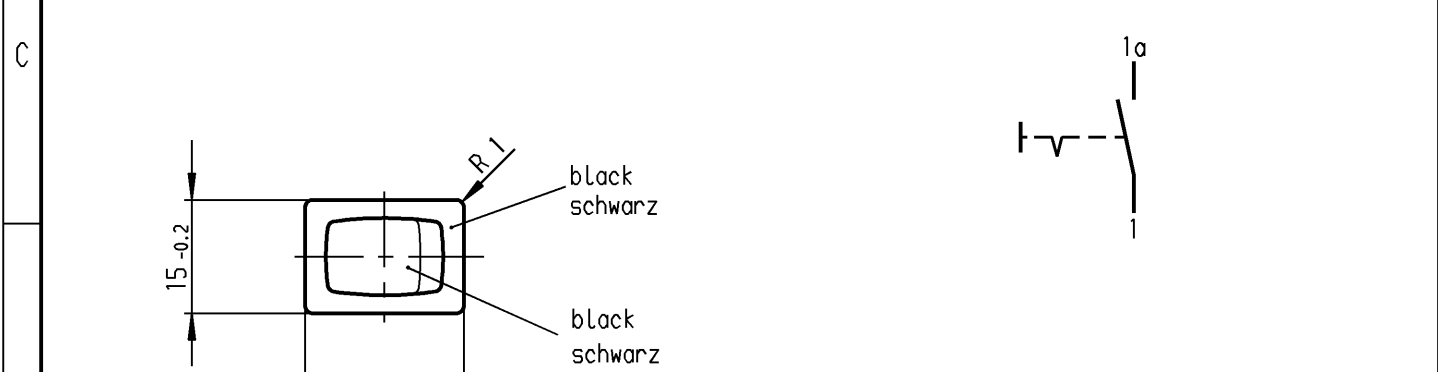
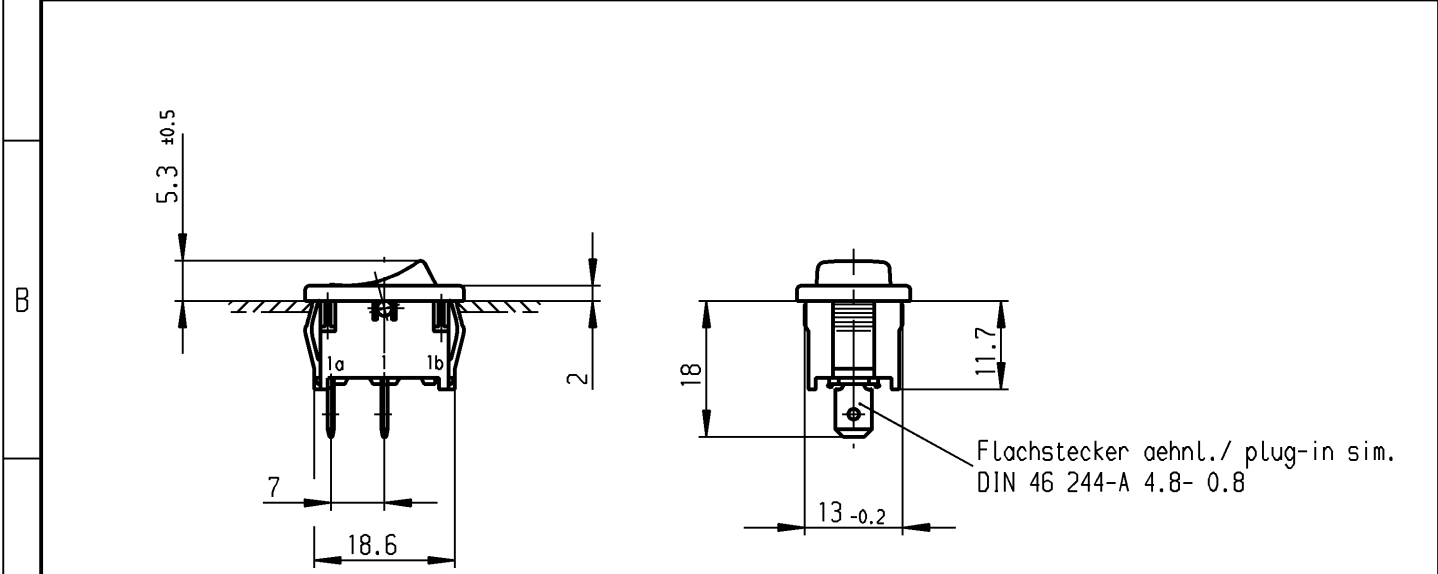


	1	2	3	4
A	recommended cut-out for snap-in fixing (edge opposite to snap-in direction) Empfohlener Ausschnitt für Rastbefestigung (Grat gegenüber Bestückungsseite)	wall thickness Wanddicke	Length of cut-out Ausschnittlänge	width of cut-out Ausschnittbreite
		0.75 to / bis 1.25	19.2 -0.1	12.9 +0.1
		1.25 to / bis 2	19.4 -0.1	12.9 +0.1
		2 to / bis 3	19.8 -0.1	12.9 +0.1



Marking
Aufschrift

Ⓜ

18..

6(4)/250~5E4 T100/55

10(4)/250~

5/50A 250V~

6A 125-250V AC

1/4 HP 125V AC

1/2 HP 250V AC

R 30

On Box: 132 576-00

Auf Verpackung:

SPST
suitable for appliances of class II

Ausschalter 1-polig
Für Geräte der Klasse II geeignet

VERTRAULICH-CONFIDENTIAL

© Alle Rechte bei Marquardt GmbH, auch fuer den Fall von Schutzrechtsanmeldungen. Jede Veruegungsbefugnis, wie Kopier- und Weitergaberecht, bei uns.

© This document is the exclusive property of Marquardt GmbH. Without our consent, it may not be reproduced or given to third parties.

Diese Unterlage ist geistiges Eigentum der Marquardt GmbH. Schutzvermerk nach DIN 34 beachten. Copyright reserved.

Allgemeintoleranzen/UNTOLERANCED DIMENSIONS				PROJECTION		Pause COPY		Blatt von SHEET OF		Zeichn./DRAWING NO.	
Für Längen und Radien FOR LENGTHS AND RADII.		Abmaße in mm Für Nennmaßbereich in mm ALL DIMENSIONS ARE IN MILLIMETRES			Für Winkel FOR ANGLE		Original DIN		Maßstab SCALE		K 1801.1102
±		bis/UP TO 6	über/OVER 6 bis/UP TO 30	über/OVER 30	± 2°		A4		1:1		
d	17979	12.05.87	Hs	i			0 10 20 30 mm		Appliance Switch		
c				h			gez./DRAWN BY 24.06.97 sig		Geräteschalter		
b				g	43724	19.07.05	gepr./CHECKED BY Kiz				
a				f	25489	28.10.97	grh				
				e	25088	24.06.97	sig				
Ausg. ISSUE	Änderung REVISION	gez. DRAWN BY		Ausg. ISSUE	Änderung REVISION	gez. DRAWN BY	Ersatz für/REPLACEMENT OF Zchn.gl.Nr.v.09.03.77		MARQUARDT Marquardt GmbH, D-78604 Rietheim-Weilheim		

Компания «Life Electronics» занимается поставками электронных компонентов импортного и отечественного производства от производителей и со складов крупных дистрибьюторов Европы, Америки и Азии.

С конца 2013 года компания активно расширяет линейку поставок компонентов по направлению коаксиальный кабель, кварцевые генераторы и конденсаторы (керамические, пленочные, электролитические), за счёт заключения дистрибьюторских договоров

Мы предлагаем:

- Конкурентоспособные цены и скидки постоянным клиентам.
- Специальные условия для постоянных клиентов.
- Подбор аналогов.
- Поставку компонентов в любых объемах, удовлетворяющих вашим потребностям.
- Приемлемые сроки поставки, возможна ускоренная поставка.
- Доставку товара в любую точку России и стран СНГ.
- Комплексную поставку.
- Работу по проектам и поставку образцов.
- Формирование склада под заказчика.
- Сертификаты соответствия на поставляемую продукцию (по желанию клиента).
- Тестирование поставляемой продукции.
- Поставку компонентов, требующих военную и космическую приемку.
- Входной контроль качества.
- Наличие сертификата ISO.

В составе нашей компании организован Конструкторский отдел, призванный помогать разработчикам, и инженерам.

Конструкторский отдел помогает осуществить:

- Регистрацию проекта у производителя компонентов.
- Техническую поддержку проекта.
- Защиту от снятия компонента с производства.
- Оценку стоимости проекта по компонентам.
- Изготовление тестовой платы монтаж и пусконаладочные работы.



Тел: +7 (812) 336 43 04 (многоканальный)

Email: org@lifeelectronics.ru