

THIS DRAWING IS UNPUBLISHED. RELEASED FOR PUBLICATION
 © COPYRIGHT BY TYCO ELECTRONICS CORPORATION. ALL RIGHTS RESERVED.

LOC		DIST		REVISIONS			
P	LTR	DESCRIPTION		DATE	DWN	APVD	
0		REVISED PER 0G3B-0844-03		11/7/03	SS	SRV	

NOTES:
 ▲ MATERIAL: .032 THICK, BRASS, TEMPERED.
 ▲ FINISH: BRIGHT TIN PLATE.

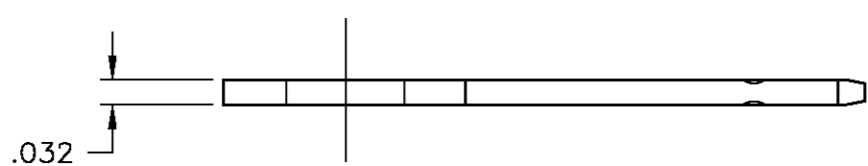
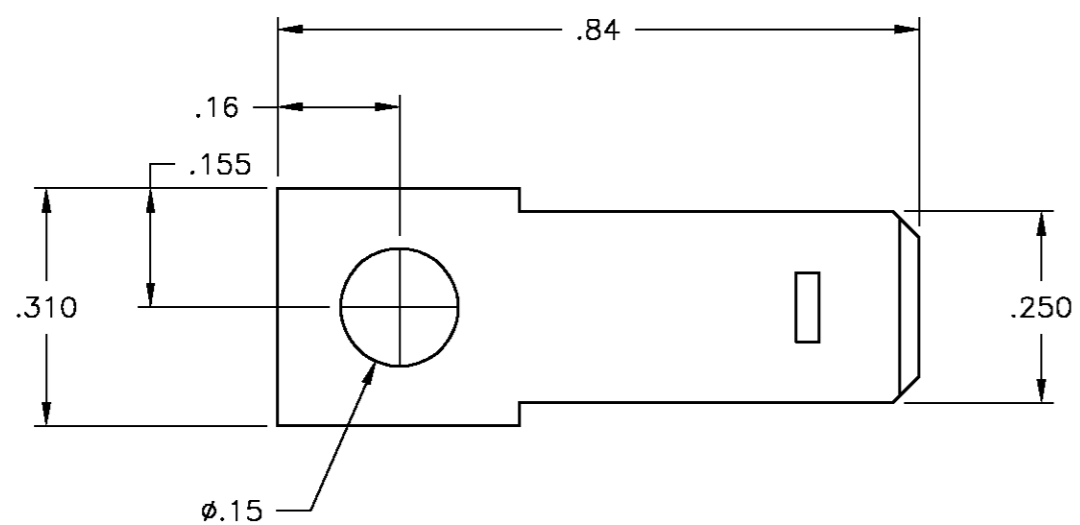


FIGURE 1

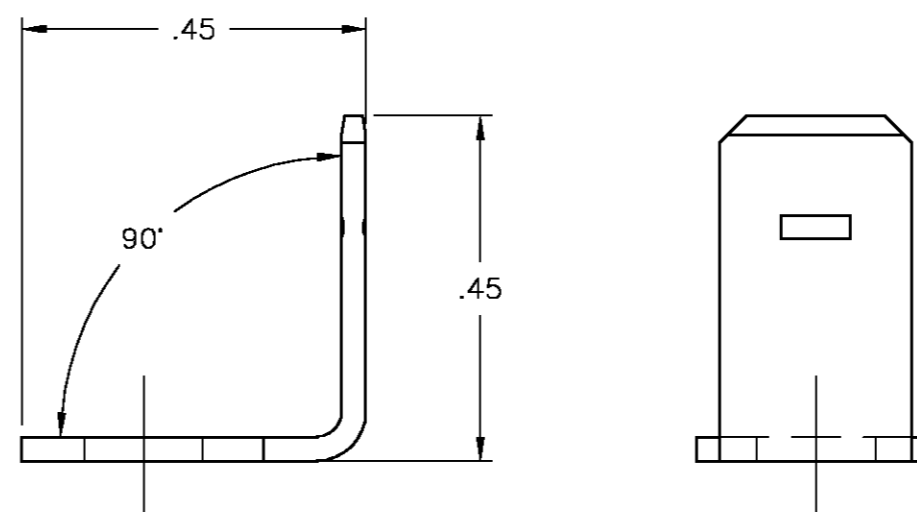
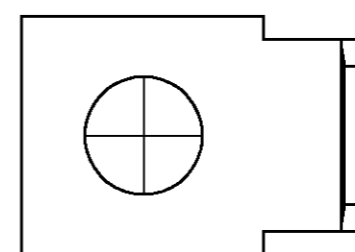


FIGURE 2

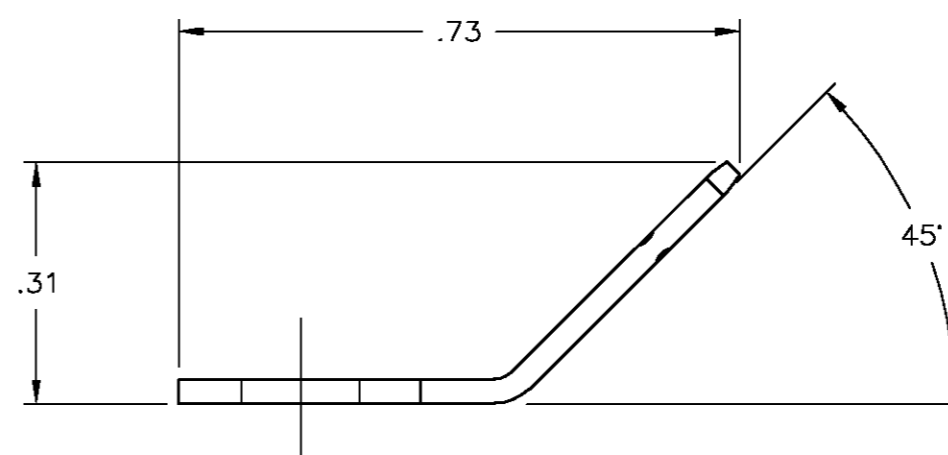
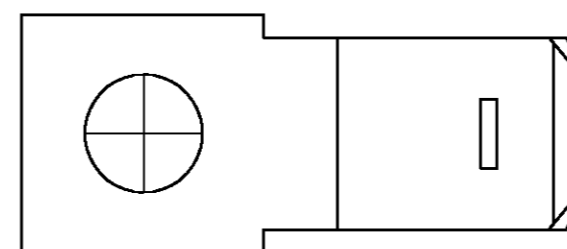


FIGURE 3

FIGURE 3	QC6-45-4	6-1437644-4
FIGURE 2	QC6-90-4	6-1437644-6
FIGURE 1	QC6-180-4	5-1437644-9
FIGURE	CATALOG NO.	PART NO.

THIS DRAWING IS A CONTROLLED DOCUMENT.		DWN	S SCHLEGEL	07NOV03
DIMENSIONS: INCHES		CHK	S YODER	11/7/03
TOLERANCES UNLESS OTHERWISE SPECIFIED:		APVD	S YODER	11/7/03
0 PLC	± -	PRODUCT SPEC		
1 PLC	± -	APPLICATION SPEC		
2 PLC	± .01	WEIGHT -		
3 PLC	± .005	SCALE 4:1		
4 PLC	± -	SHEET 1 OF 1		
ANGLES	± 1°	REV 0		
MATERIAL - ▲	FINISH - ▲	CUSTOMER DRAWING		

BUCHANAN		Tyco Electronics Corporation Harrisburg, PA 17105	
NAME 6 SERIES, .250 WIDE QC TABS			
SIZE	CAGE CODE	DRAWING NO	RESTRICTED TO
A2	00779	C=5-1437644-9	-

5-1437644-9

Компания «Life Electronics» занимается поставками электронных компонентов импортного и отечественного производства от производителей и со складов крупных дистрибьюторов Европы, Америки и Азии.

С конца 2013 года компания активно расширяет линейку поставок компонентов по направлению коаксиальный кабель, кварцевые генераторы и конденсаторы (керамические, пленочные, электролитические), за счёт заключения дистрибьюторских договоров

Мы предлагаем:

- Конкурентоспособные цены и скидки постоянным клиентам.
- Специальные условия для постоянных клиентов.
- Подбор аналогов.
- Поставку компонентов в любых объемах, удовлетворяющих вашим потребностям.
- Приемлемые сроки поставки, возможна ускоренная поставка.
- Доставку товара в любую точку России и стран СНГ.
- Комплексную поставку.
- Работу по проектам и поставку образцов.
- Формирование склада под заказчика.
- Сертификаты соответствия на поставляемую продукцию (по желанию клиента).
- Тестирование поставляемой продукции.
- Поставку компонентов, требующих военную и космическую приемку.
- Входной контроль качества.
- Наличие сертификата ISO.

В составе нашей компании организован Конструкторский отдел, призванный помогать разработчикам, и инженерам.

Конструкторский отдел помогает осуществить:

- Регистрацию проекта у производителя компонентов.
- Техническую поддержку проекта.
- Защиту от снятия компонента с производства.
- Оценку стоимости проекта по компонентам.
- Изготовление тестовой платы монтаж и пусконаладочные работы.



Тел: +7 (812) 336 43 04 (многоканальный)

Email: org@lifeelectronics.ru