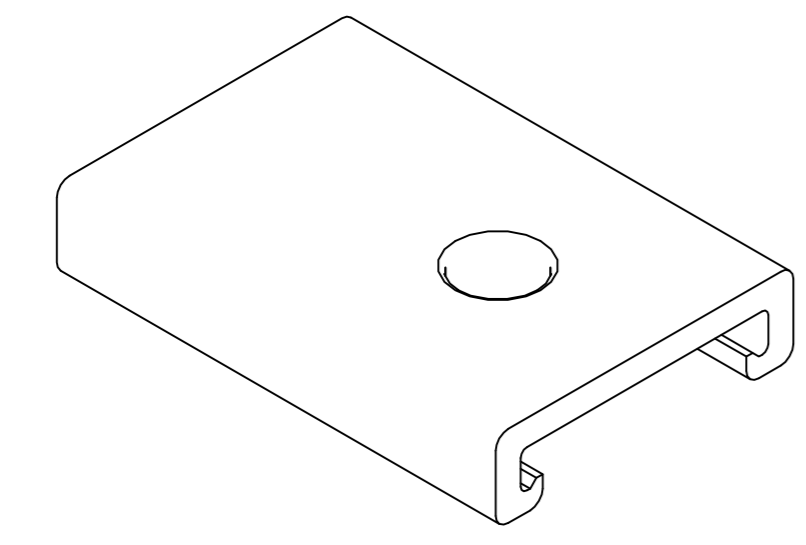
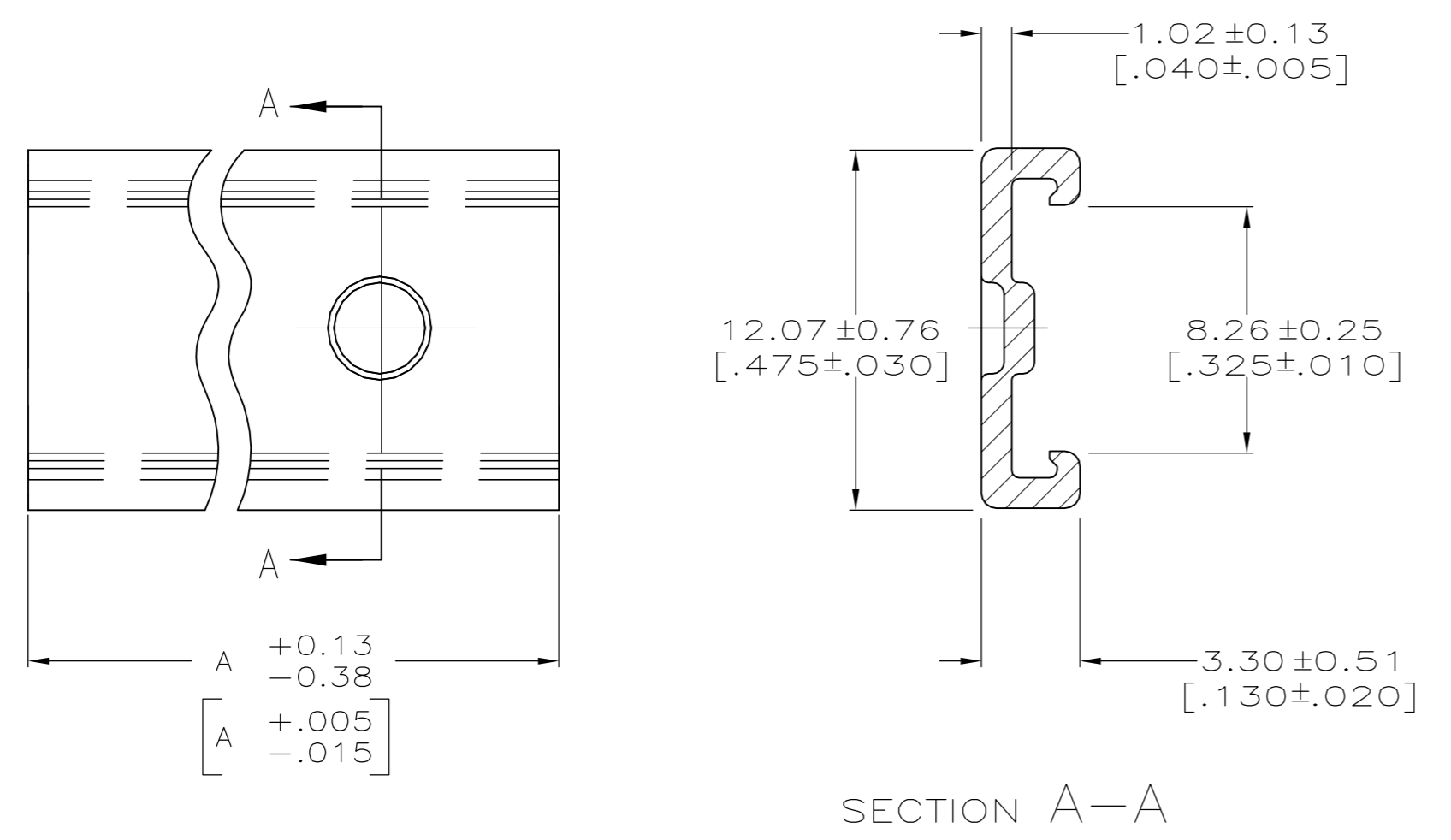


1. DIMENSIONS IN BRACKETS ARE IN INCHES.



3-DIMENSIONAL MODEL NTS

**METRIC**

24	CIRCUIT ASSY	95.10	[3.744]	2-640643-4	
23	CIRCUIT ASSY	91.14	[3.588]	2-640643-3	
22	CIRCUIT ASSY	87.17	[3.432]	2-640643-2	
21	CIRCUIT ASSY	83.21	[3.276]	2-640643-1	
20	CIRCUIT ASSY	79.25	[3.120]	2-640643-0	
19	CIRCUIT ASSY	75.29	[2.964]	1-640643-9	
18	CIRCUIT ASSY	71.32	[2.808]	1-640643-8	
17	CIRCUIT ASSY	67.36	[2.652]	1-640643-7	
16	CIRCUIT ASSY	63.40	[2.496]	1-640643-6	
15	CIRCUIT ASSY	59.44	[2.340]	1-640643-5	
14	CIRCUIT ASSY	55.47	[2.184]	1-640643-4	
13	CIRCUIT ASSY	51.51	[2.028]	1-640643-3	
12	CIRCUIT ASSY	47.55	[1.872]	1-640643-2	
11	CIRCUIT ASSY	43.59	[1.716]	1-640643-1	
10	CIRCUIT ASSY	39.62	[1.560]	1-640643-0	
9	CIRCUIT ASSY	35.66	[1.404]	640643-9	
8	CIRCUIT ASSY	31.70	[1.248]	640643-8	
7	CIRCUIT ASSY	27.74	[1.092]	640643-7	
6	CIRCUIT ASSY	23.77	[.936]	640643-6	
5	CIRCUIT ASSY	19.81	[.780]	640643-5	
4	CIRCUIT ASSY	15.85	[.624]	640643-4	
3	CIRCUIT ASSY	11.89	[.468]	640643-3	
2	CIRCUIT ASSY	7.92	[.312]	640643-2	
USED ON MTA 156 CONNECTOR ASSEMBLY AS LISTED				A	PART NO

THIS DRAWING IS A CONTROLLED DOCUMENT.		DWN T. BECK 4-9-91	<b>STE</b> TE Connectivity	
DIMENSIONS: MM[INCHES]		CHK R. SWING 4-9-91		
TOLERANCES UNLESS OTHERWISE SPECIFIED:		APVD G. MILLER 4-10-91	NAME COVER, FEEDTHRU, MTA-156	
0 PLC ± -		PRODUCT SPEC	SIZE CAGE CODE DRAWING NO RESTRICTED TO	
1 PLC ± -		APPLICATION SPEC	A2 00779 G-640643	
2 PLC ± -		WEIGHT	CUSTOMER DRAWING SCALE 5:1 SHEET 1 OF 1 REV R1	
3 PLC ± -				
4 PLC ± -				
ANGLES ± ± -				
FINISH				
MATERIAL POLYESTER, UL 94V-0 NATURAL				

Компания «Life Electronics» занимается поставками электронных компонентов импортного и отечественного производства от производителей и со складов крупных дистрибьюторов Европы, Америки и Азии.

С конца 2013 года компания активно расширяет линейку поставок компонентов по направлению коаксиальный кабель, кварцевые генераторы и конденсаторы (керамические, пленочные, электролитические), за счёт заключения дистрибьюторских договоров

Мы предлагаем:

- Конкурентоспособные цены и скидки постоянным клиентам.
- Специальные условия для постоянных клиентов.
- Подбор аналогов.
- Поставку компонентов в любых объемах, удовлетворяющих вашим потребностям.
- Приемлемые сроки поставки, возможна ускоренная поставка.
- Доставку товара в любую точку России и стран СНГ.
- Комплексную поставку.
- Работу по проектам и поставку образцов.
- Формирование склада под заказчика.
- Сертификаты соответствия на поставляемую продукцию (по желанию клиента).
- Тестирование поставляемой продукции.
- Поставку компонентов, требующих военную и космическую приемку.
- Входной контроль качества.
- Наличие сертификата ISO.

В составе нашей компании организован Конструкторский отдел, призванный помогать разработчикам, и инженерам.

Конструкторский отдел помогает осуществить:

- Регистрацию проекта у производителя компонентов.
- Техническую поддержку проекта.
- Защиту от снятия компонента с производства.
- Оценку стоимости проекта по компонентам.
- Изготовление тестовой платы монтаж и пусконаладочные работы.



Тел: +7 (812) 336 43 04 (многоканальный)  
Email: [org@lifeelectronics.ru](mailto:org@lifeelectronics.ru)