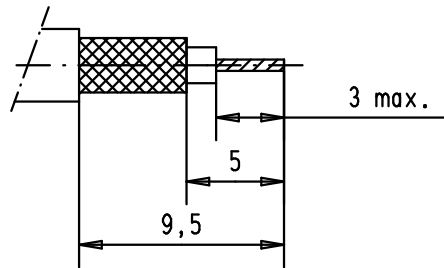
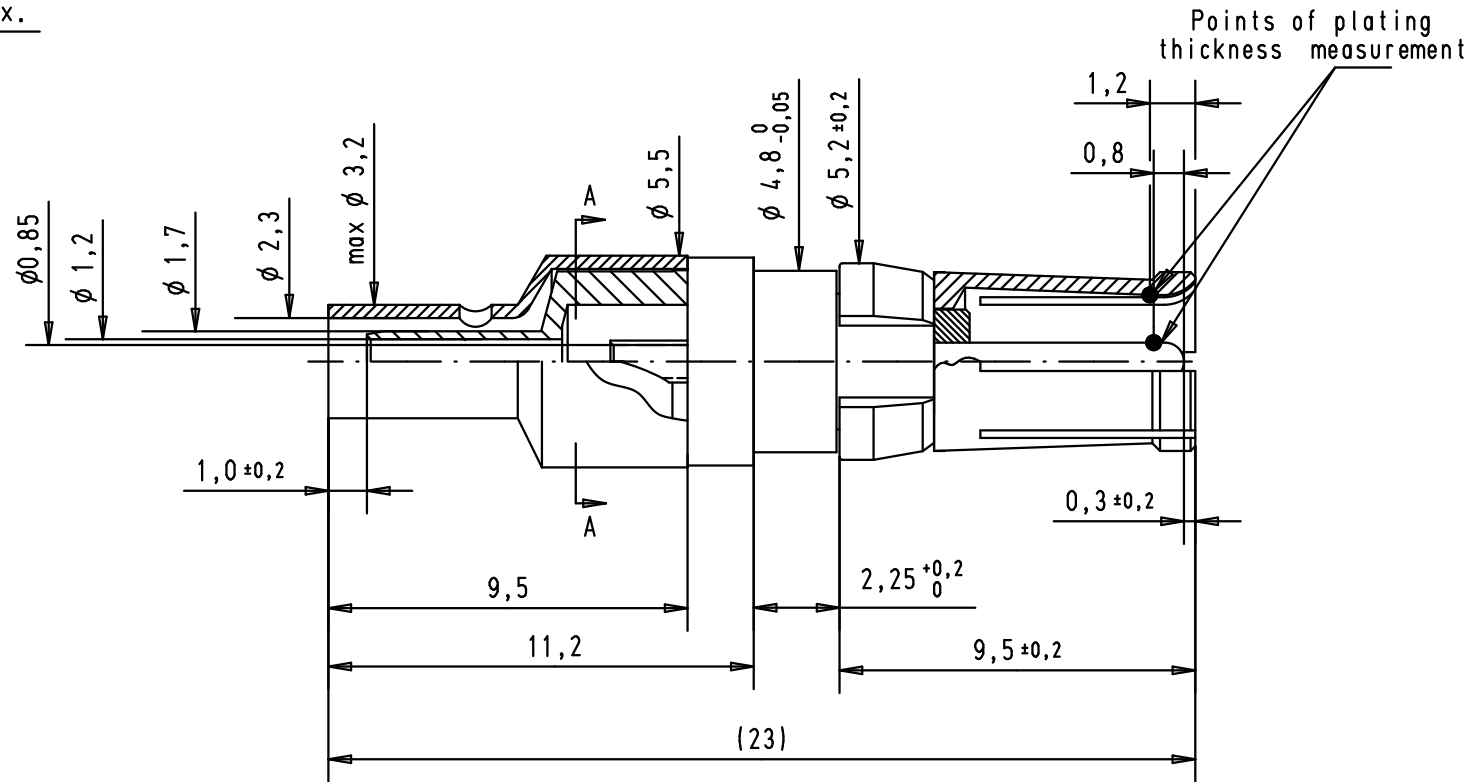
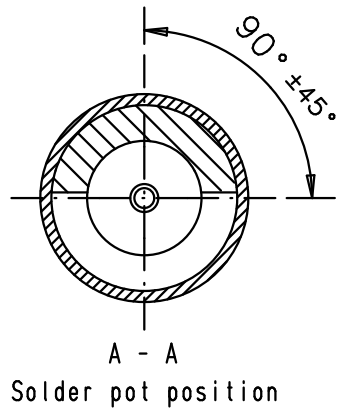


5 4 3 2 1

Harnessing dimensions for cables RG178BU BU, RG196AU, RG404U



Scale 3:1



Crimping of outer conductor:
hand tool: 09 99 000 0503 00
die: 09 99 000 0508 00

A

					Mod.	Dot.	Name	Detail.	Dat.	Name	Female coaxial contact, 50 Ohms straight cable termination inner conductor for solder termination, outer conductor for solder or crimp termination	Maßstab/ Scale	
09691817141	Mating area	0,2 µm Au	0,2 µm Au					Insp.	21-JUN-02	CV		(All Dim. in mm) Orig. Size DIN A 4	5:1
	Termination area	5 µm Sn	0,2 µm Au					Stand.					
09691815141	Mating area	0,8 µm Au	1,3 µm Au	EC01734	28-APR-10	SC	HARTING EURL F-95972 Paris				TB 09 69 181 x141		
	Termination area	0,2 µm Au	1,3 µm Au	31057	21-JUN-02	CV							
Part number	Plating	outer conductor	inner conductor	Mod.	Dot.	Name					Sub.		

Компания «Life Electronics» занимается поставками электронных компонентов импортного и отечественного производства от производителей и со складов крупных дистрибьюторов Европы, Америки и Азии.

С конца 2013 года компания активно расширяет линейку поставок компонентов по направлению коаксиальный кабель, кварцевые генераторы и конденсаторы (керамические, пленочные, электролитические), за счёт заключения дистрибьюторских договоров

Мы предлагаем:

- Конкурентоспособные цены и скидки постоянным клиентам.
- Специальные условия для постоянных клиентов.
- Подбор аналогов.
- Поставку компонентов в любых объемах, удовлетворяющих вашим потребностям.
- Приемлемые сроки поставки, возможна ускоренная поставка.
- Доставку товара в любую точку России и стран СНГ.
- Комплексную поставку.
- Работу по проектам и поставку образцов.
- Формирование склада под заказчика.
- Сертификаты соответствия на поставляемую продукцию (по желанию клиента).
- Тестирование поставляемой продукции.
- Поставку компонентов, требующих военную и космическую приемку.
- Входной контроль качества.
- Наличие сертификата ISO.

В составе нашей компании организован Конструкторский отдел, призванный помогать разработчикам, и инженерам.

Конструкторский отдел помогает осуществить:

- Регистрацию проекта у производителя компонентов.
- Техническую поддержку проекта.
- Защиту от снятия компонента с производства.
- Оценку стоимости проекта по компонентам.
- Изготовление тестовой платы монтаж и пусконаладочные работы.



Тел: +7 (812) 336 43 04 (многоканальный)

Email: org@lifeelectronics.ru