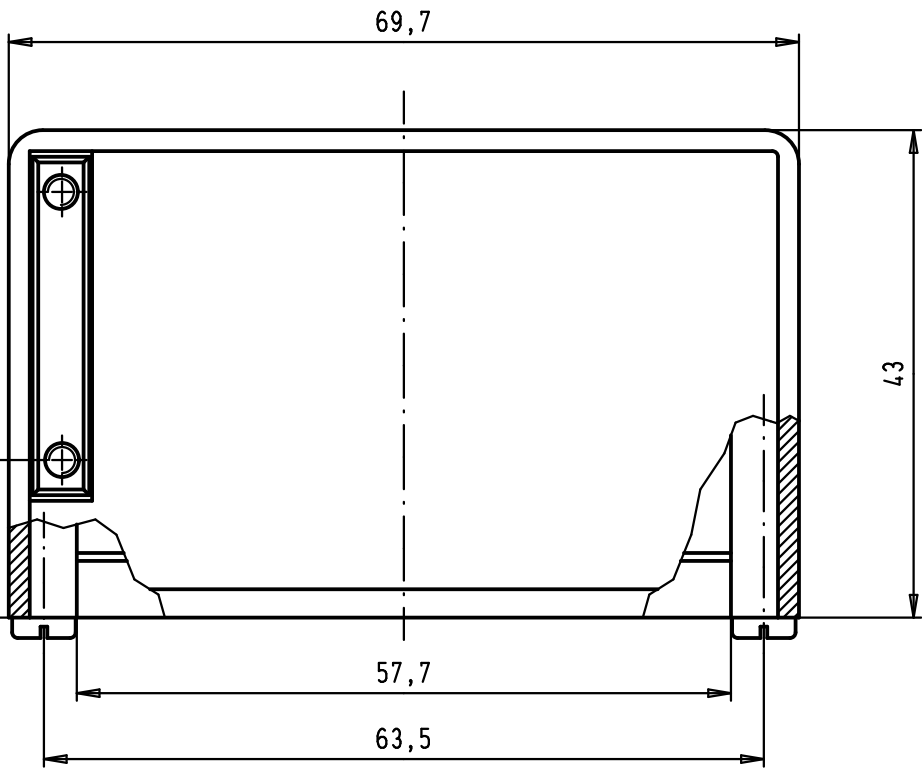


5 4 3 2 1



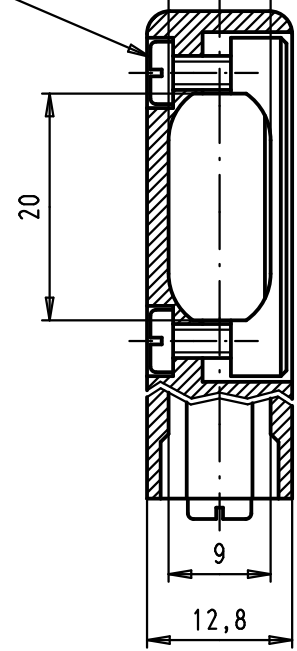
Slotted pan head tapping screws
DIN 7971-ST 2,9x6,5-F
screwing torque=35Ncm +/-5Ncm

4,3



Slotted pan head tapping screws
DIN 7971-ST 2,2 x 9,5-F
Maximum screwing torque= 0,25 mN

Min. 5,75
Max. 9



D

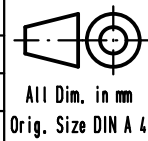
C

B

A

| | |
|----------------|-----------------------------|
| 09 67 037 0513 | Thermoplastic metallized |
| 09 67 037 0511 | Thermoplastic grey RAL 7032 |
| Part number | Material |

| | | | | | |
|---------|-----------|------|-------------------------------|-----------|------|
| | | | | Det. | Name |
| | | | Detail. | 28/03/02 | CV |
| | | | Insp. | 25-MAY-11 | JMDV |
| EC03223 | 25-MAY-11 | SD | Stand. | | |
| 34886 | 26/02/08 | PK | | | |
| 29760 | 28/03/02 | CV | | | |
| Mod. | Det. | Name | HARTING EURL F-95972 Paris | | |



All Dim. in mm
Orig. Size DIN A 4

D-Sub, hood 37 poles
for spring or slide
locking, side cable entry

Maßstab/
Scale
1,5:1



TB 09 67 037 051X
Sub.

Blatt/ Page
1 / 1

Компания «Life Electronics» занимается поставками электронных компонентов импортного и отечественного производства от производителей и со складов крупных дистрибьюторов Европы, Америки и Азии.

С конца 2013 года компания активно расширяет линейку поставок компонентов по направлению коаксиальный кабель, кварцевые генераторы и конденсаторы (керамические, пленочные, электролитические), за счёт заключения дистрибьюторских договоров

Мы предлагаем:

- Конкурентоспособные цены и скидки постоянным клиентам.
- Специальные условия для постоянных клиентов.
- Подбор аналогов.
- Поставку компонентов в любых объемах, удовлетворяющих вашим потребностям.
- Приемлемые сроки поставки, возможна ускоренная поставка.
- Доставку товара в любую точку России и стран СНГ.
- Комплексную поставку.
- Работу по проектам и поставку образцов.
- Формирование склада под заказчика.
- Сертификаты соответствия на поставляемую продукцию (по желанию клиента).
- Тестирование поставляемой продукции.
- Поставку компонентов, требующих военную и космическую приемку.
- Входной контроль качества.
- Наличие сертификата ISO.

В составе нашей компании организован Конструкторский отдел, призванный помогать разработчикам, и инженерам.

Конструкторский отдел помогает осуществить:

- Регистрацию проекта у производителя компонентов.
- Техническую поддержку проекта.
- Защиту от снятия компонента с производства.
- Оценку стоимости проекта по компонентам.
- Изготовление тестовой платы монтаж и пусконаладочные работы.



Тел: +7 (812) 336 43 04 (многоканальный)
Email: org@lifeelectronics.ru