

## XLR - SEALED SERIES

NEW PRODUCT BULLETIN 604

# SWITCHCRAFT®

A HEICO COMPANY

Please visit [www.switchcraft.com](http://www.switchcraft.com) for the most up-to-date product specifications.

# XLR - SEALED SERIES

NEW PRODUCT BULLETIN 604



**Cord**

**In-Line**

**Panel**

## FEATURES & BENEFITS

- Panel connector sealed to IP68  
NEMA 250 (6P) unmated
- Mated pairs sealed to IP66
- Cable, panel & cable to cable options
- Silver or Gold plated contacts
- RoHS Compliant

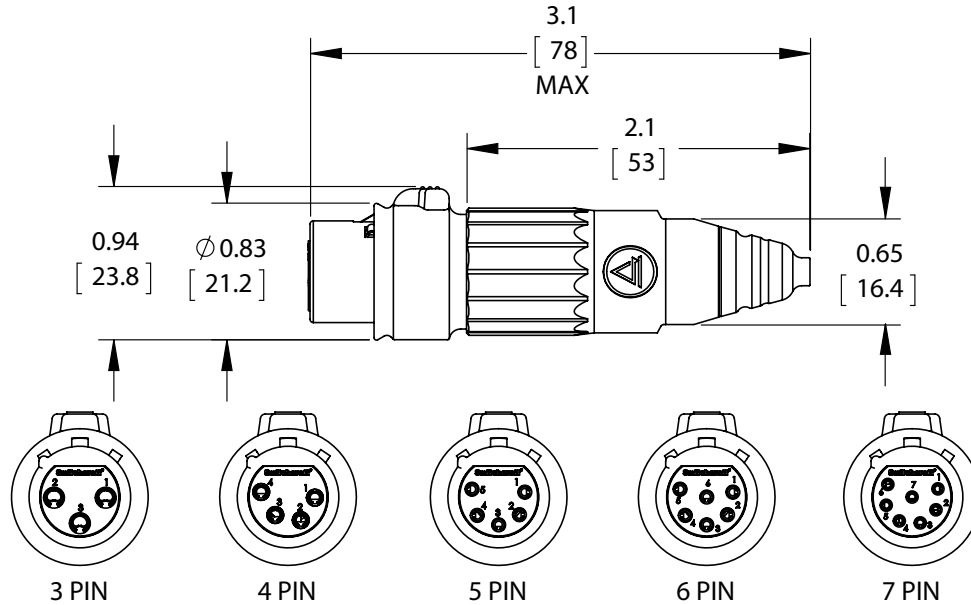
## APPLICATIONS

- Outdoor communications equipment
- Audio Applications
- Instrumentation
- Stage Lighting

# XLR - SEALED SERIES

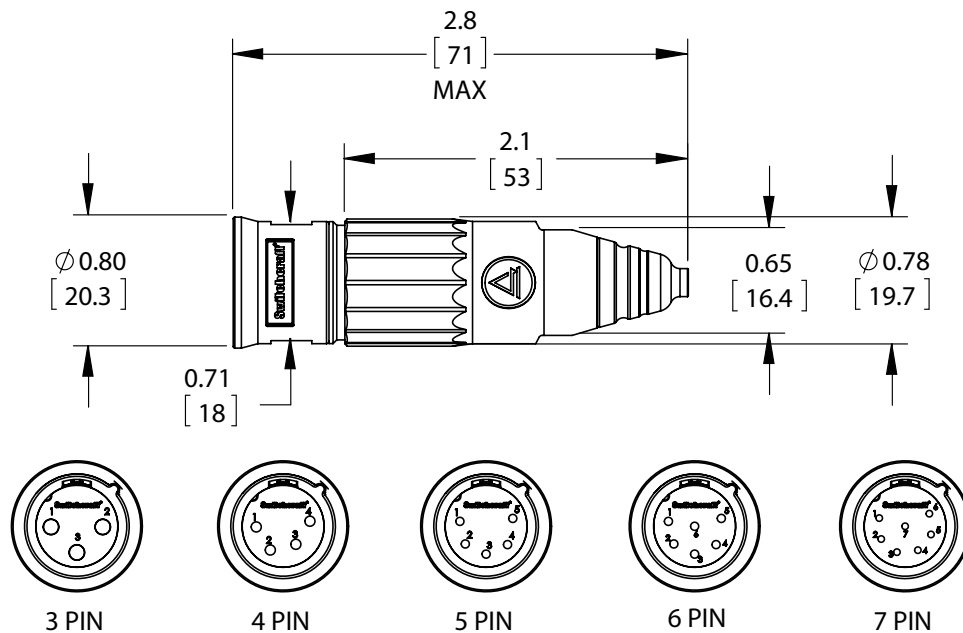
NEW PRODUCT BULLETIN 604

## SEALED AAA SERIES XLR CORD CONNECTORS-FEMALE ONLY



CONTACTS AS VIEWED FACING CORD CONNECTORS

## SEALED AAA SERIES XLR IN-LINE CONNECTORS-MALE ONLY



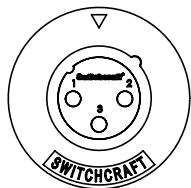
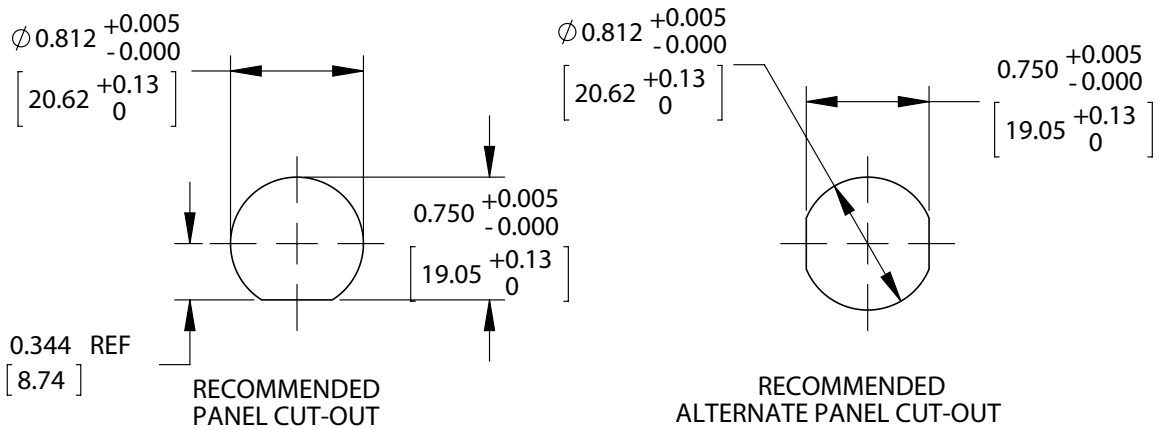
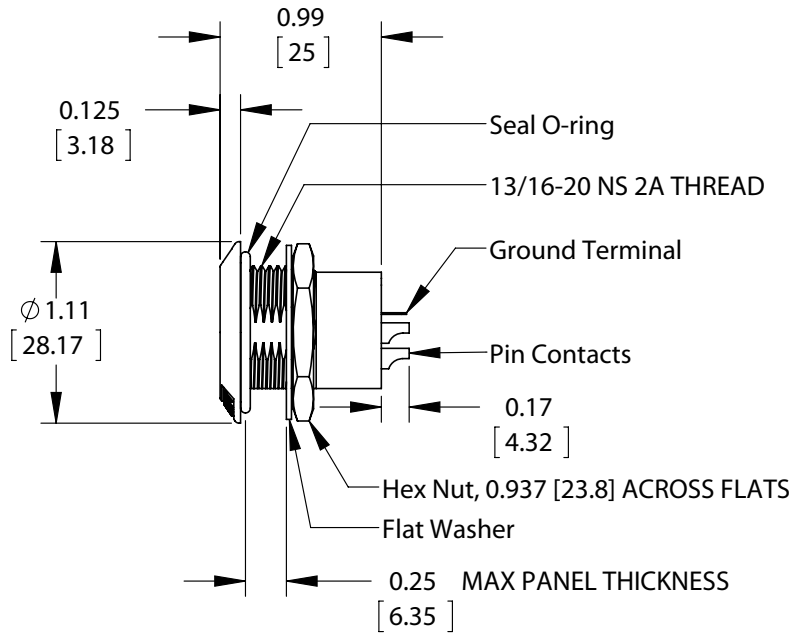
CONTACTS AS VIEWED FACING IN-LINE CONNECTORS

ALL DIMENSIONS ARE REFERENCE ONLY

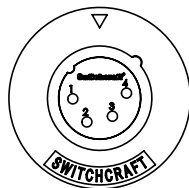
# XLR - SEALED SERIES

NEW PRODUCT BULLETIN 604

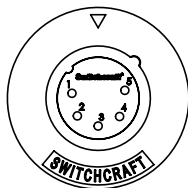
## SEALED AAA SERIES XLR PANEL-MOUNT CONNECTORS - MALE ONLY



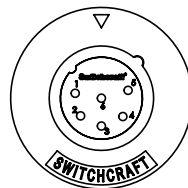
3 PIN



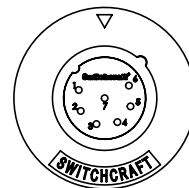
4 PIN



5 PIN



6 PIN



7 PIN

CONTACTS AS VIEWED FACING PANEL-MOUNT CONNECTORS

ALL DIMENSIONS ARE REFERENCE ONLY

# XLR - SEALED SERIES

## NEW PRODUCT BULLETIN 604

### SPECIFICATIONS

#### MECHANICAL SPECIFICATIONS

|                   |  |
|-------------------|--|
| Life:             | 1000 minimum insertion / withdrawal cycles                                       |
| Wire Sizes:       | 14-26 AWG  |
| Operating Forces: | Insertion: 8lb. nominal, 10lb. maximum<br>Withdrawal: 5lb. nominal, 7lb. maximum |

#### ELECTRICAL SPECIFICATIONS

|                                  |  |
|----------------------------------|--|
| Voltage Rating:                  | 500 VRMS   |
| Current Rating:                  | 15A with 14 AWG wiring<br>12A with 16 AWG wiring<br>10A with 18 AWG wiring<br>8A with 20 AWG wiring<br>6A with 22 AWG wiring<br>4A with 24 AWG wiring<br>3A with 26 AWG wiring |
| Insulation Resistance:           | 1000 M $\Omega$ minimum, initial   |
| Contact Resistance:              | 50 m $\Omega$ maximum  |
| Dielectric Withstanding Voltage: | 1000 V (rms)   |
| Capacitance:                     | $\leq$ 3 pF between contacts<br>$\leq$ 6 pF between contacts and shell   |

#### ENVIRONMENTAL SPECIFICATIONS

|                               |   |
|-------------------------------|---|
| Operating Temperature Rating: | -40°C to +65°C (-40°F to +149°F)  |
| Moisture Resistance:          | Mil-Std 202G Method 106G  |
| Insulation Resistance:        | Mil-Std 202G Method 302 condition B   |
| Thermal Shock:                | Mil-Std 202G Method 107G  |
| Salt Atmosphere (Corrosion):  | Mil-Std 202G Method 101E condition B  |
| Weathertight Ratings:         | Panel, Cord & In-Line Connectors: IP66 when mated<br>Panel-Mount Connectors: IP68, NEMA 250(6P) unmated |

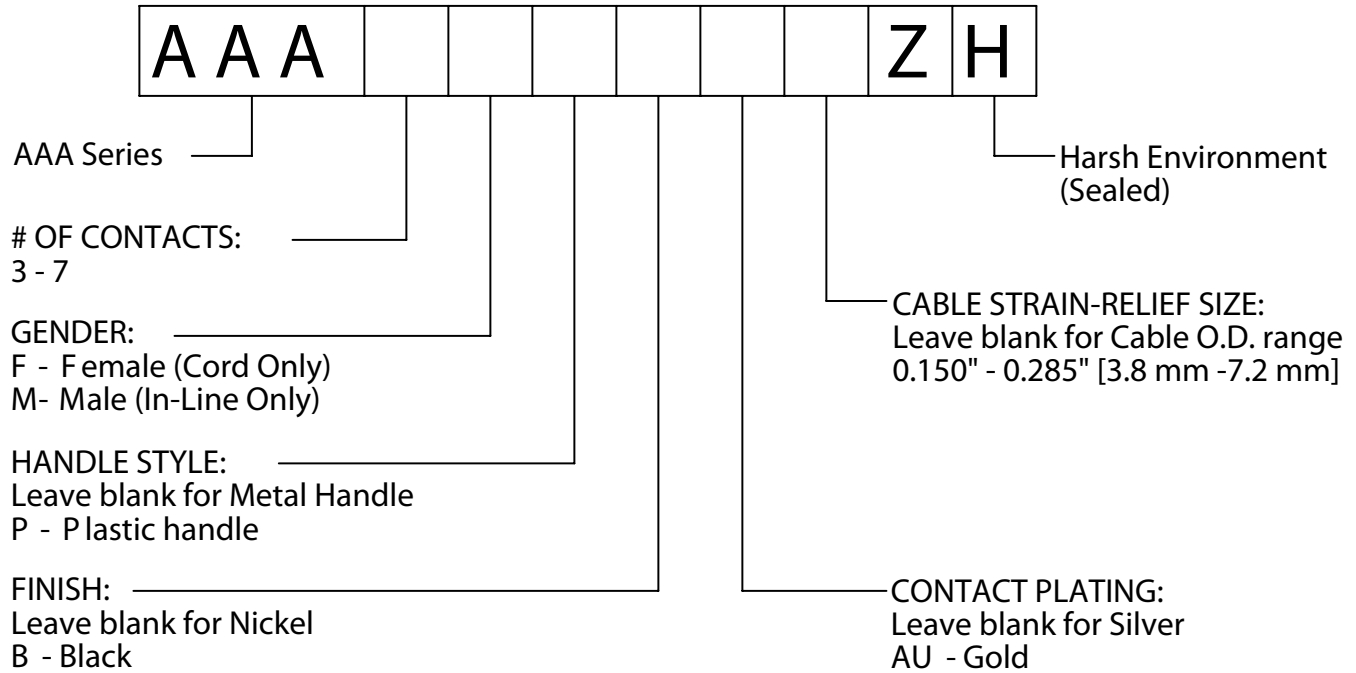
#### MATERIAL SPECIFICATIONS

|                                       |  |
|---------------------------------------|--|
| Shell:                                | Die-cast Zinc Alloy, Nickel or Black finish  |
| Insulator Insert:                     | Thermoplastic, Green   |
| Contacts, Pins or Sockets:            | Copper Alloy, Silver or Gold plated  |
| Ground Spring Terminal:               | Copper Alloy, Tin plated   |
| Latch:                                | Die-cast Zinc Alloy, Nickel plated   |
| Handle:                               | Die-cast Zinc Alloy, Nickel plated or Black Finish<br>Black Thermoplastic option available |
| Cable Clamp:                          | Thermoplastic, Black   |
| Seal Boot, Ring, Cable Strain Relief: | Elastomer  |

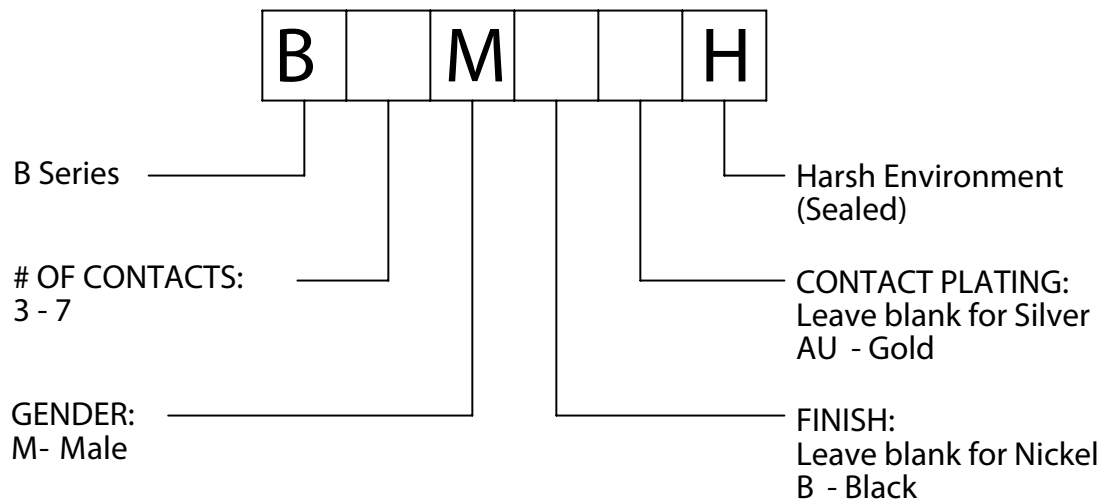
# XLR - SEALED SERIES

NEW PRODUCT BULLETIN 604

## ORDERING CODE: CORD AND IN-LINE CONNECTORS



## ORDERING CODE: PANEL-MOUNT CONNECTORS



Компания «Life Electronics» занимается поставками электронных компонентов импортного и отечественного производства от производителей и со складов крупных дистрибьюторов Европы, Америки и Азии.

С конца 2013 года компания активно расширяет линейку поставок компонентов по направлению коаксиальный кабель, кварцевые генераторы и конденсаторы (керамические, пленочные, электролитические), за счёт заключения дистрибьюторских договоров

Мы предлагаем:

- Конкурентоспособные цены и скидки постоянным клиентам.
- Специальные условия для постоянных клиентов.
- Подбор аналогов.
- Поставку компонентов в любых объемах, удовлетворяющих вашим потребностям.
- Приемлемые сроки поставки, возможна ускоренная поставка.
- Доставку товара в любую точку России и стран СНГ.
- Комплексную поставку.
- Работу по проектам и поставку образцов.
- Формирование склада под заказчика.
- Сертификаты соответствия на поставляемую продукцию (по желанию клиента).
- Тестирование поставляемой продукции.
- Поставку компонентов, требующих военную и космическую приемку.
- Входной контроль качества.
- Наличие сертификата ISO.

В составе нашей компании организован Конструкторский отдел, призванный помогать разработчикам, и инженерам.

Конструкторский отдел помогает осуществить:

- Регистрацию проекта у производителя компонентов.
- Техническую поддержку проекта.
- Защиту от снятия компонента с производства.
- Оценку стоимости проекта по компонентам.
- Изготовление тестовой платы монтаж и пусконаладочные работы.



Тел: +7 (812) 336 43 04 (многоканальный)

Email: [org@lifeelectronics.ru](mailto:org@lifeelectronics.ru)