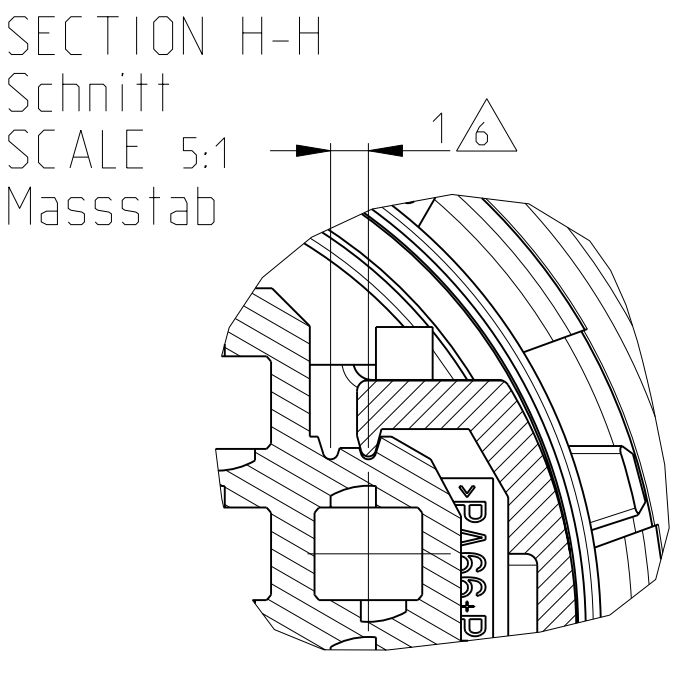
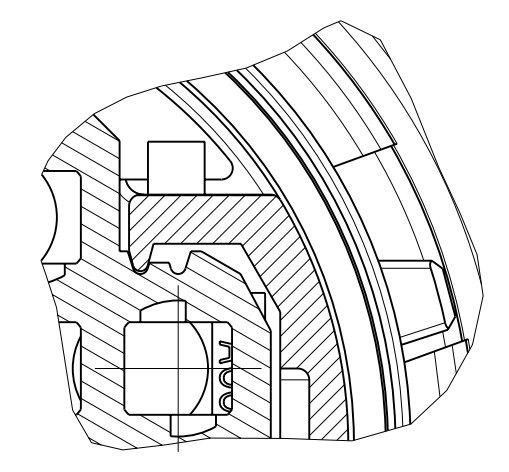


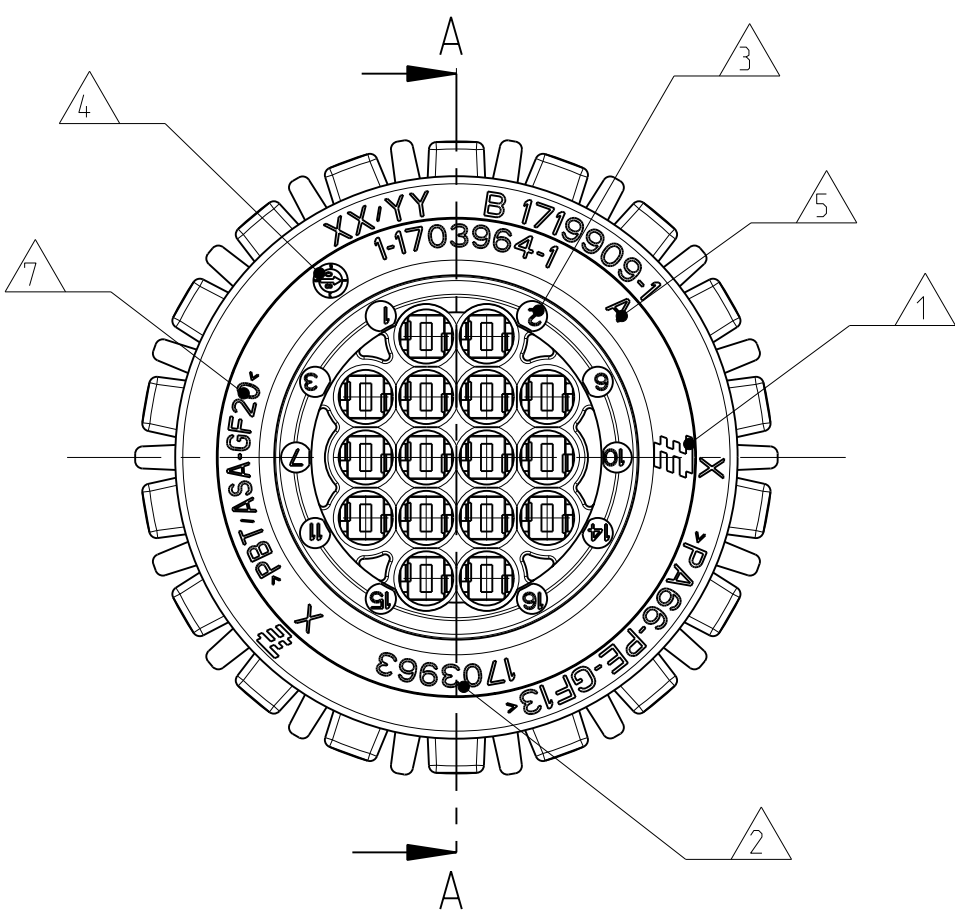
SECONDARY LOCKING DEVICE IN
 PRELOCKED POSITION
 (DELIVERY CONDITION)
 Zweite Kontaktsicherung in
 Vorraststellung (Lieferzustand)



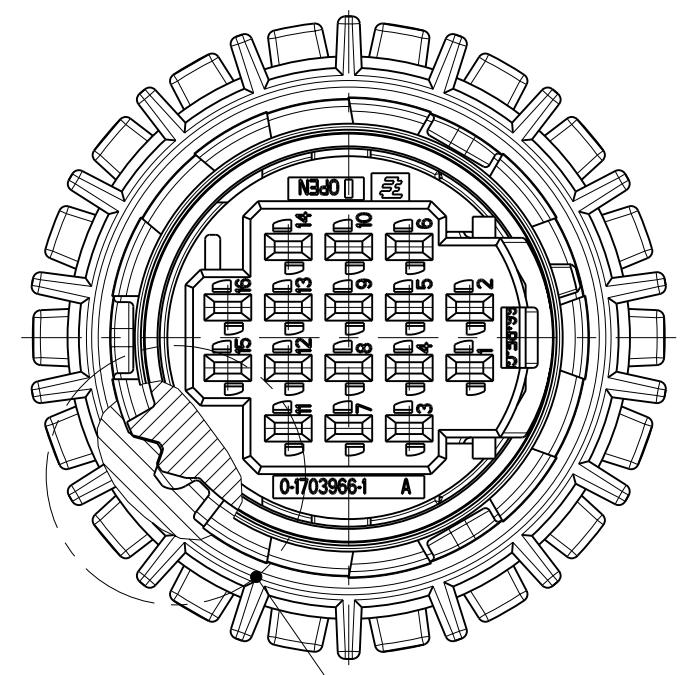
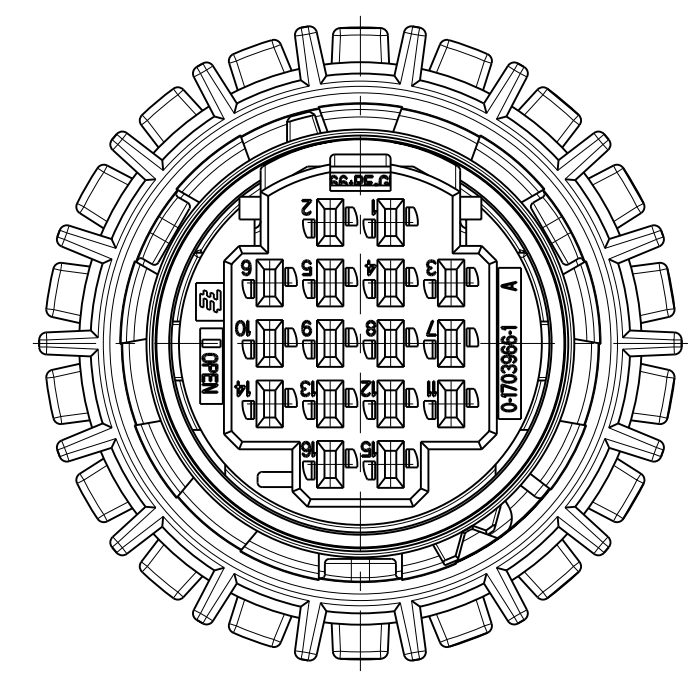
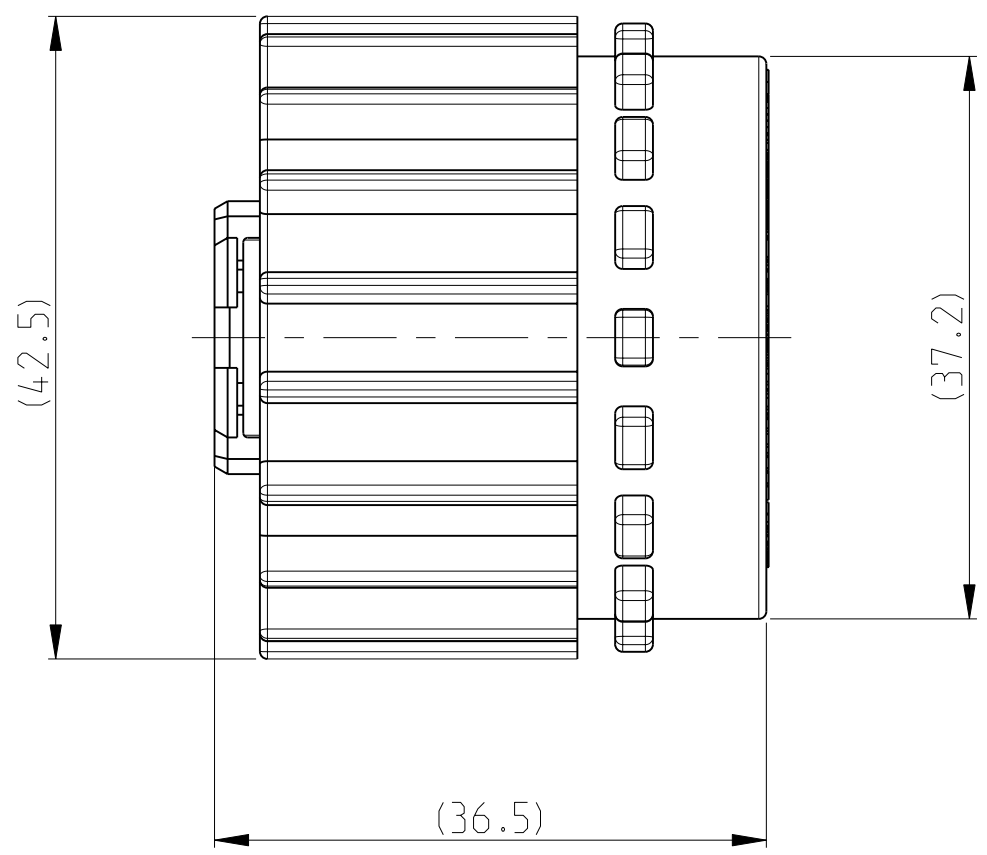
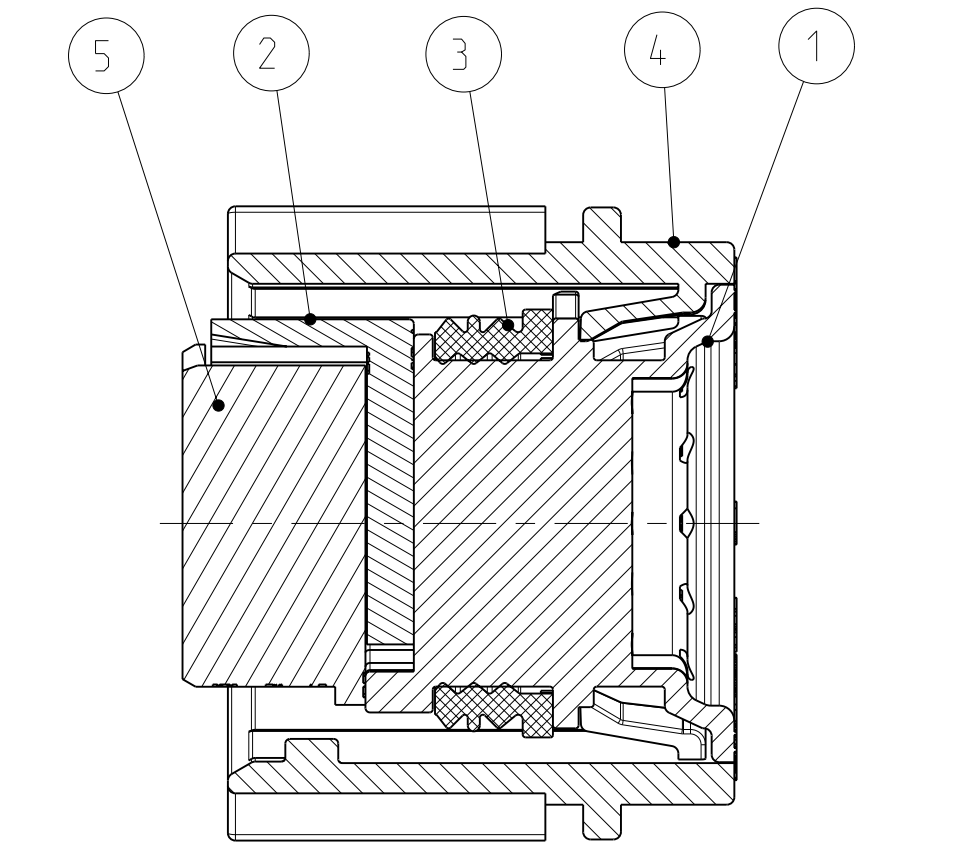
SECONDARY LOCKING DEVICE
 IN LOCKED POSITION
 Zweite Kontaktsicherung in
 Endraststellung



16POS TYPE/ 16pol Variante
 PN 1-1703963-1



SECTION A-A
 Schnitt

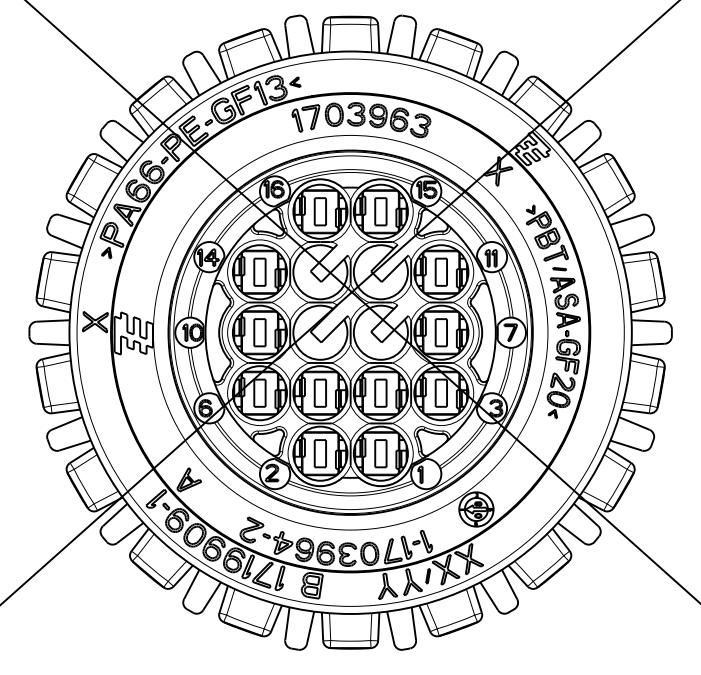


COUPLING RING IN PRELOCKED
 POSITION (DELIVERY CONDITION)
 Bajonnettring in Vorraststellung
 dargestellt (Lieferzustand)

NOTES
 Bemerkungen

- 1 TYCO ELECTRONICS LOGO
Tyco Electronics Logo
- 2 TYCO ELECTRONICS ORDER-NUMBER
Tyco Electronics Bestellnummer
- 3 CAVITY NUMBERING
Kammernummerierung
- 4 PRODUCTION DATE
Produktionsdatum
- 5 LETTER-INSERT FOR THE REVISION STATUS OF THE MOULD
ACTUAL STATUS: SEE TABLE
Schriftsatz für Änderungsstatus des Werkzeuges
Aktueller Status: siehe Tabelle
- 6 SLIDING DISTANCE OF SECONDARY LOCKING
Verschiebeweg der zweiten Kontaktsicherung
- 7 MATERIAL MARKING ACC. TO VDA 260
Werkstoffkennzeichnung nach
- 8 CAVITIES MATED WITH AMP MCP 1.5K SEALED
SEE PRODUCT GROUP DRAWING
TYCO ELECTRONICS NO.: 1241436
MAX. WIRESIZE: 1.5MM² FLR
AWG 16 TXL
Kontaktkammern passend für AMP MCP 1.5K gedichtet
siehe Produkt-Gruppenzeichnung
Tyco Electronics No.: 1241436
max. Drahtgr. & Benbereich: 1.5mm² FLR
AWG 16 TXL
- A1 9 FITS TO TYCO ELECTRONICS COVER 1-1718284-2 (NW13)
FITS TO TYCO ELECTRONICS COVER 0-1823735-1 (NW15)
Passend für Tyco Electronics Kappe 1-1718284-2 (NW13)
Passend für Tyco Electronics Kappe 0-1823735-1 (NW15)
- 10 LAYER PACKAGING IN CORRUGATED BOX
Lagenverpackung im Versandkarton
- 11 MALFUNCTION CAUSED BY LACQUER IS NOT
COVERED BY TYCO ELECTRONICS WARRANTY
Funktionsbeeinträchtigung durch Lackieren liegt nicht
im Einfluss und Gewährleistungsumfang von Tyco Electronics

12POS TYPE/ 12pol Variante
 PN 1-1703963-2



TE ORDER-NO. TE Bestell-Nr.	REV.	CLOSED CONTACT CAVITIES Geschlossene Kontaktkammern	WEIGHT Gewicht	QTY Anzahl	MATERIAL	COLOUR Farbe	DESCRIPTION Beschreibung	ITEM
1-1703963-2 12POS	-	8, 9, 12, 13	25.7	1	PBT/ASA-GF20	BLACK schwarz	CAVITY BLOCK, 12POS Kammerblock, 12pol	5
				1	PA66-PE-GF13	BLACK schwarz	COUPLING RING Bajonnettring	4
				1	SILICONE	ORANGE orange	SEAL Dichtung	3
				1	PA66-PE-GF13	YELLOW gelb	SECONDARY LOCKING Z. Kontaktsicherung	2
				1	PBT/ASA-GF20	BLACK schwarz	REC. HOUSING, 12POS Buchsengeh., 12pol	1
1-1703963-1 16POS	A	keine	25.0	1	PA66-PE-GF13	BLACK schwarz	CAVITY BLOCK, 16POS Kammerblock, 16pol	5
				1	PA66-PE-GF13	BLACK schwarz	COUPLING RING Bajonnettring	4
				1	SILICONE	ORANGE orange	SEAL Dichtung	3
				1	PA66-PE-GF13	YELLOW gelb	SECONDARY LOCKING Z. Kontaktsicherung	2
				1	PBT/ASA-GF20	BLACK schwarz	REC. HOUSING, 16POS Buchsengeh., 16pol	1

THIS DRAWING IS CONTROLLED THROUGH THE TYCO ELECTRONICS CORPORATION
 IT IS SUBJECT TO CHANGE WITHOUT NOTICE AND WITHOUT OBLIGATION
 THIS DOCUMENT AND ALL RIGHTS ARE RESERVED.
 ANÄNDERUNG DER ZEICHNUNG OHNE ZURUF ANGEKÜNDIGT.
 DIESE ZEICHNUNG UND ALLE RECHTE SIND VORBEHALTEN.
 DIESE ZEICHNUNG WIRD OHNE ANKÜNDIGUNG VERÄNDERT.

DIMENSIONS: TOLERANCES UNLESS OTHERWISE SPECIFIED: ALL DIMENSIONS

MASSENMÄßEN: TOLERANZEN UNLESS OTHERWISE SPECIFIED: ALLE MÄßEN

FINISHES: SEE TABLE
 FARBE: SEE TABLE

DWN: H.-J. Bauer 06NOV2008
 CHK: J. Grandow 07NOV2008
 APVD: C. Eberwein 07NOV2008

NAME: Tyco Electronics Tyco Electronics AMP GmbH
 64625 Bensheim (Germany)

PRODUCT SPEC: 16POS AMP MCP1.5K REC HSG ASSY SEALED WITH COUPLING RING
 PRODUCT SPEC: 108-94206 A1
 APPLICATION SPEC: 114-94003 A1
 VERARBEITUNGSSPEC: 114-94003

SIZE: A1
 CAGE CODE: 00779
 DRAWING NO: 1703963
 RESTRICTED TO: NUR FÜR

CUSTOMER DRAWING /KUNDENZEICHNUNG SCALE MASSSTAB 2:1 SHEET 1 OF 1 REV A1

Компания «Life Electronics» занимается поставками электронных компонентов импортного и отечественного производства от производителей и со складов крупных дистрибьюторов Европы, Америки и Азии.

С конца 2013 года компания активно расширяет линейку поставок компонентов по направлению коаксиальный кабель, кварцевые генераторы и конденсаторы (керамические, пленочные, электролитические), за счёт заключения дистрибьюторских договоров

Мы предлагаем:

- Конкурентоспособные цены и скидки постоянным клиентам.
- Специальные условия для постоянных клиентов.
- Подбор аналогов.
- Поставку компонентов в любых объемах, удовлетворяющих вашим потребностям.
- Приемлемые сроки поставки, возможна ускоренная поставка.
- Доставку товара в любую точку России и стран СНГ.
- Комплексную поставку.
- Работу по проектам и поставку образцов.
- Формирование склада под заказчика.
- Сертификаты соответствия на поставляемую продукцию (по желанию клиента).
- Тестирование поставляемой продукции.
- Поставку компонентов, требующих военную и космическую приемку.
- Входной контроль качества.
- Наличие сертификата ISO.

В составе нашей компании организован Конструкторский отдел, призванный помогать разработчикам, и инженерам.

Конструкторский отдел помогает осуществить:

- Регистрацию проекта у производителя компонентов.
- Техническую поддержку проекта.
- Защиту от снятия компонента с производства.
- Оценку стоимости проекта по компонентам.
- Изготовление тестовой платы монтаж и пусконаладочные работы.



Тел: +7 (812) 336 43 04 (многоканальный)

Email: org@lifeelectronics.ru