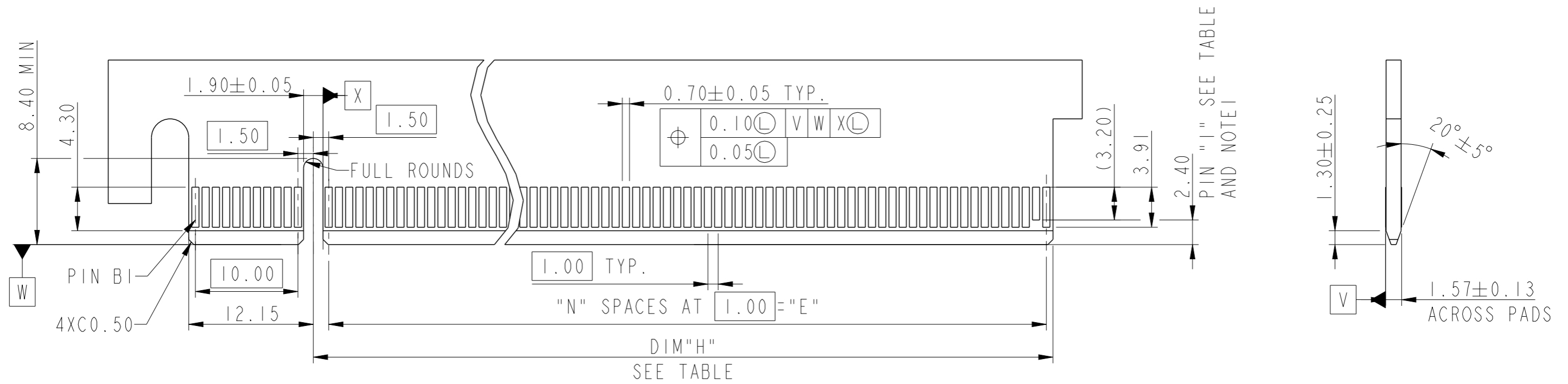


RECOMMENDED PCB LAYOUT

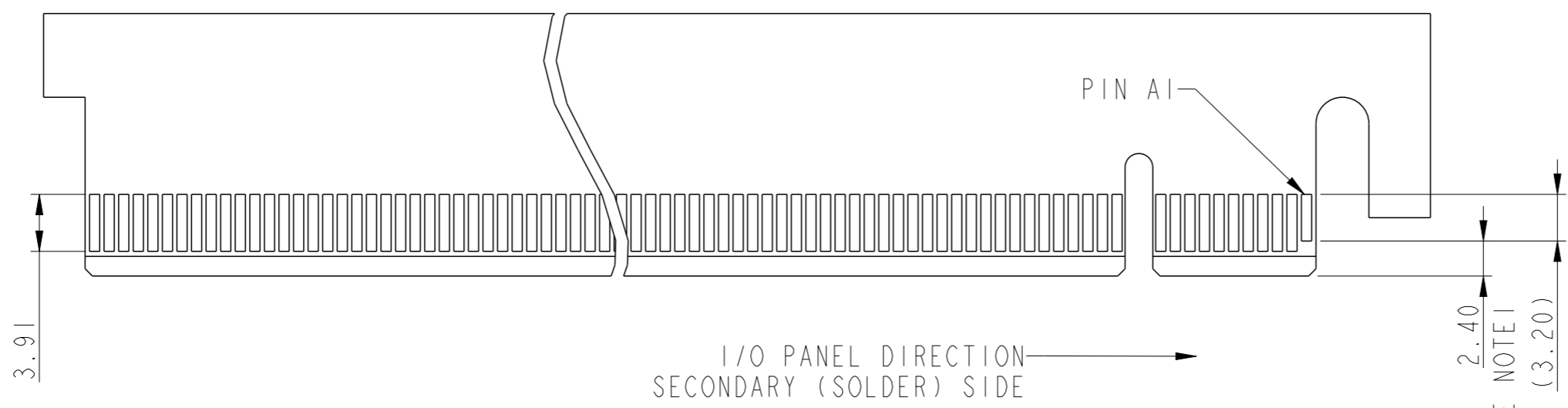
POSITION	N	DIM"F"
36	6	12.30
64	20	26.30
98	37	43.30
164	70	76.30

spec ref	dr	Jeny Ren	2017/11/01	projection	MM	size	A3	scale	2:1
tolerance std	eng	Jeny Ren	2018/05/15			ecn no	ELX-DG-30127-1	rel level	Released
ASME Y14.5	chr	-	-						
surface  linear ASME Y14.5 angular	TOLERANCES UNLESS OTHERWISE SPECIFIED			product family PCI EXPRESS 4.0 STRADDLE MOUNT www.fci.com	cat. no.	dwg no 10146027	rev B		
	0.X	±0.30	Product-Customer Drw						
	0.XX	±0.20						sheet 2 of 4	
0.XXX	±0.1								
ASME Y14.5	angular	0°	±2°						



← I/O PANEL DIRECTION  
PRIMARY (COMPONENT) SIDE

- NOTES:
1. NO TIE BAR PERMITTED FROM CARD EDGE TO LEADING EDGE OF PAD FOR PINS A1 AND PIN "I".
  2. CHAMFER EDGES MUST BE FREE OF CUTTING BURRS.
  3. TOLERANCE : ± 0.13



→ I/O PANEL DIRECTION  
SECONDARY (SOLDER) SIDE

POSITION	N	DIM"H"	PIN "I" (SEE NOTE 1)
36	6	8.15	B17
64	20	22.15	B31
98	37	39.15	B48
164	70	72.15	B81

spec ref	dr	Jeny Ren	2017/11/01	projection	MM	size	A3	scale	2:1
tolerance std	eng	Jeny Ren	2018/05/15			ecn no	ELX-DG-30127-1	rel level	Released
ASME Y14.5	chr	-	-						
TOLERANCES UNLESS OTHERWISE SPECIFIED				<b>Amphenol FCI</b> PCI EXPRESS 4.0 STRADDLE MOUNT www.fci.com	cat. no.	title PCI EXPRESS 4.0 STRADDLE MOUNT	dwg no 10146027	rev B	
surface	linear	0.X	±0.30						
ASME Y14.5	angular	0°	±2°						

NOTES:

- MATERIAL:  
HOUSING: HIGH PERFORMANCE RESINS, BLACK, UL94 V-0 RATED.  
CAP: HIGH PERFORMANCE RESINS, BLACK.  
CONTACT: COPPER ALLOY.
- PLATING:  
UNDERPLATE: 50 u" MIN NICKEL OVER ALL  
SOLDER AREA: 100 u" MIN TIN (LEAD FREE)  
MATING AREA: SEE PRODUCT PART NUMBER.
- PRODUCT SPECIFICATION: GS-12-1193
- PACKAGE SPECIFICATION: GS-14-2401.
- PRODUCT MEETS EUROPEAN UNION DIRECTIVES AND OTHER COUNTRY REGULATIONS AS DESCRIBED IN GS-22-008.
- ONLY P/N 10146027-XXXX10XX CAN GO IR REFLOW PROCESS.
- THIS PRODUCT WILL WITHSTAND EXPOSURE TO 260°C PACK TEMPERATURE FOR 10 SECONDS IN REFLOW SOLDERING APPLICATION.
- DATE CODE BE PRINTED ON PROPER SURFACE.

PRODUCT PART NUMBER:

10146027- X X X X X X X X

NO. OF POSITION  
36:36 POSITIONS  
64:64 POSITIONS  
98:98 POSITIONS  
A4:164 POSITIONS

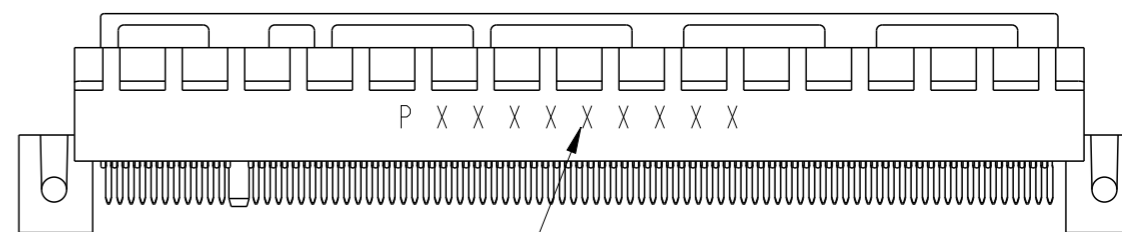
PCB THICKNESS OPTION  
0:1.57 MM  
1:2.0/2.08 MM  
2:2.31/2.36/2.4 MM

LEAD FREE OPTION  
LF:LEAD FREE

RESERVE  
0

CAP OPTION (SEE NOTE 6)  
0:WITHOUT CAP  
1:CAP

CONTACT PLATING  
0:15 u" Au  
1:30 u" Au  
2:15 u" GXT



DATA CODE INFORMATION

P X X X X X X X X X

PRODUCTION LINE CODE  
DATE CODE THROUGH 01 TO 31  
WEEK NUMBER 01 THROUGH 53  
YEAR CODE; MOST RIGHT OF DIGIT OF PRODUCTION. (e.g 2007=7)  
MANUFACTURE SITE; 2 FOR DONGGUAN SOURCE, P FOR CHINA

Amphenol FCI

© 2016 AFCI

spec ref		dr	Jeny Ren	2017/11/01	projection	MM	size	A3	scale	2:1													
tolerance std		eng	Jeny Ren	2018/05/15			ecn no		ELX-DG-30127-1														
ASME Y14.5		chr	-	-			rel level		Released														
surface		appr	Nickor Zuo	2018/05/22	product family			PCI EXPRESS 4.0		rev	B												
ASME Y14.5		<table border="1"> <tr> <td>linear</td> <td>0.X</td> <td>±0.30</td> </tr> <tr> <td></td> <td>0.XX</td> <td>±0.20</td> </tr> <tr> <td></td> <td>0.XXX</td> <td>±0.1</td> </tr> <tr> <td>angular</td> <td>0°</td> <td>±2°</td> </tr> </table>		linear	0.X	±0.30		0.XX	±0.20		0.XXX	±0.1	angular	0°	±2°					cat. no.		Product-Customer Drw	
linear	0.X	±0.30																					
	0.XX	±0.20																					
	0.XXX	±0.1																					
angular	0°	±2°																					
		www.fci.com		www.fci.com		cat. no.		Product-Customer Drw		sheet 4 of 4													

Компания «Life Electronics» занимается поставками электронных компонентов импортного и отечественного производства от производителей и со складов крупных дистрибьюторов Европы, Америки и Азии.

С конца 2013 года компания активно расширяет линейку поставок компонентов по направлению коаксиальный кабель, кварцевые генераторы и конденсаторы (керамические, пленочные, электролитические), за счёт заключения дистрибьюторских договоров

Мы предлагаем:

- Конкуренспособные цены и скидки постоянным клиентам.
- Специальные условия для постоянных клиентов.
- Подбор аналогов.
- Поставку компонентов в любых объемах, удовлетворяющих вашим потребностям.
- Приемлемые сроки поставки, возможна ускоренная поставка.
- Доставку товара в любую точку России и стран СНГ.
- Комплексную поставку.
- Работу по проектам и поставку образцов.
- Формирование склада под заказчика.
- Сертификаты соответствия на поставляемую продукцию (по желанию клиента).
- Тестирование поставляемой продукции.
- Поставку компонентов, требующих военную и космическую приемку.
- Входной контроль качества.
- Наличие сертификата ISO.

В составе нашей компании организован Конструкторский отдел, призванный помогать разработчикам, и инженерам.

Конструкторский отдел помогает осуществить:

- Регистрацию проекта у производителя компонентов.
- Техническую поддержку проекта.
- Защиту от снятия компонента с производства.
- Оценку стоимости проекта по компонентам.
- Изготовление тестовой платы монтаж и пусконаладочные работы.



Тел: +7 (812) 336 43 04 (многоканальный)

Email: [org@lifeelectronics.ru](mailto:org@lifeelectronics.ru)