

A

B

C

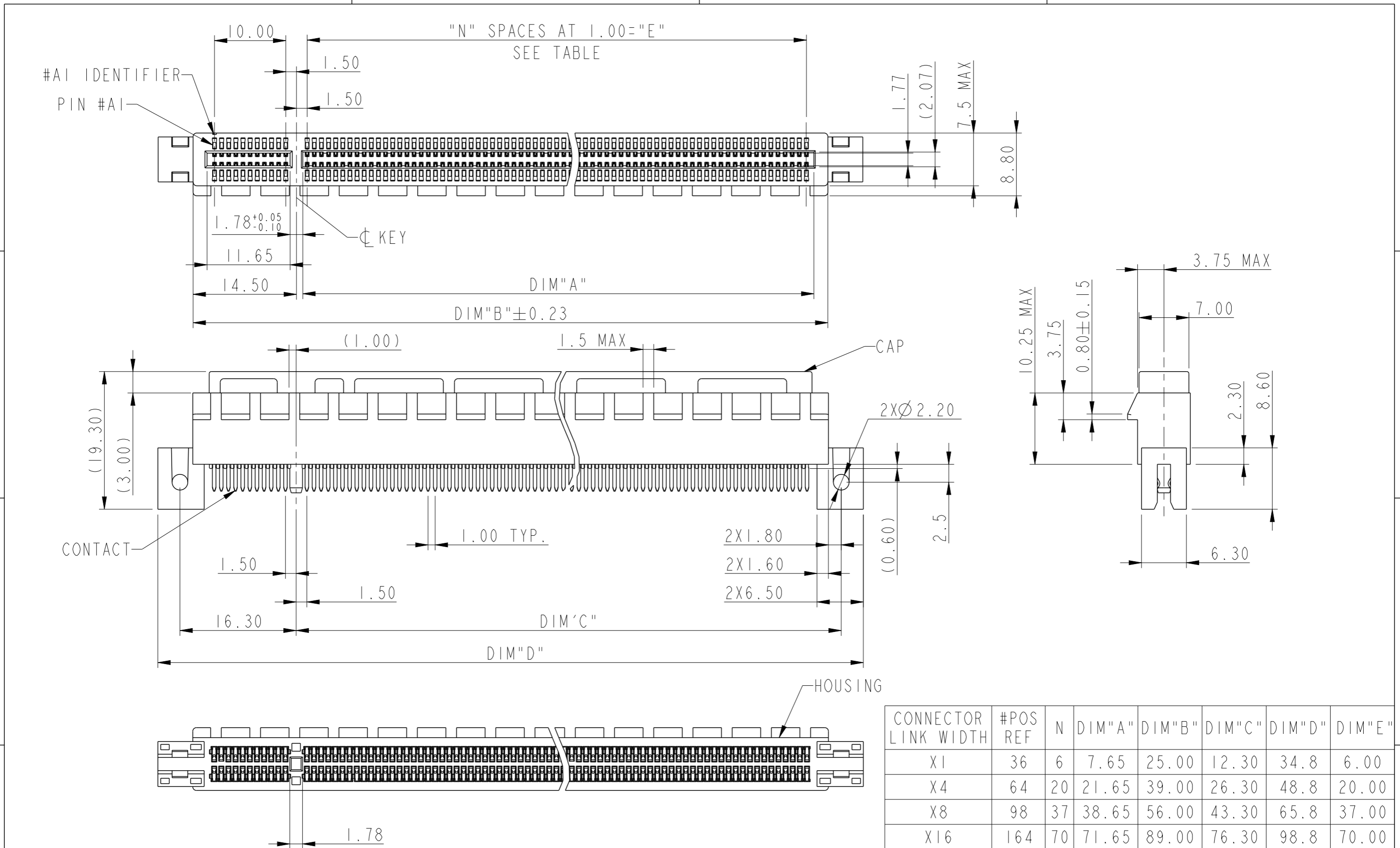
D

A

B

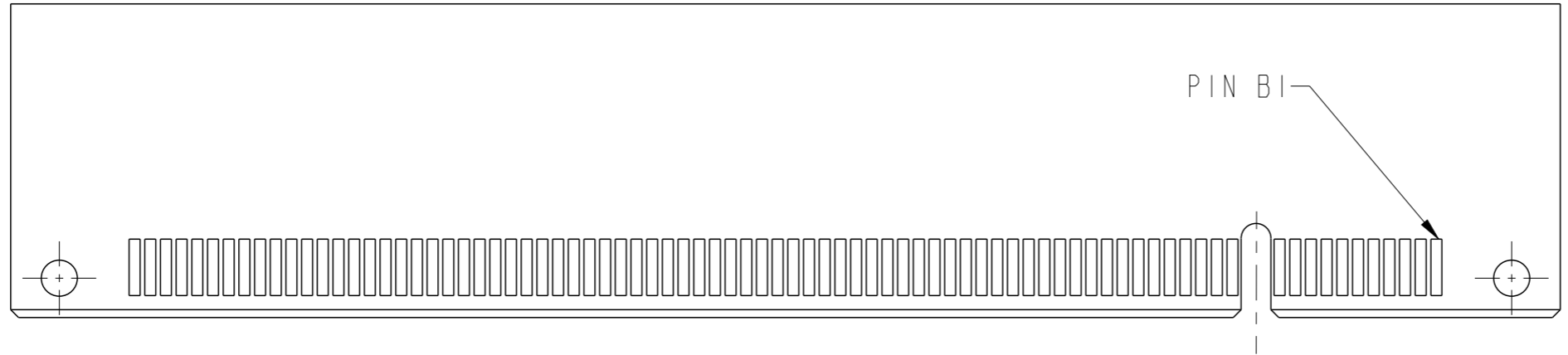
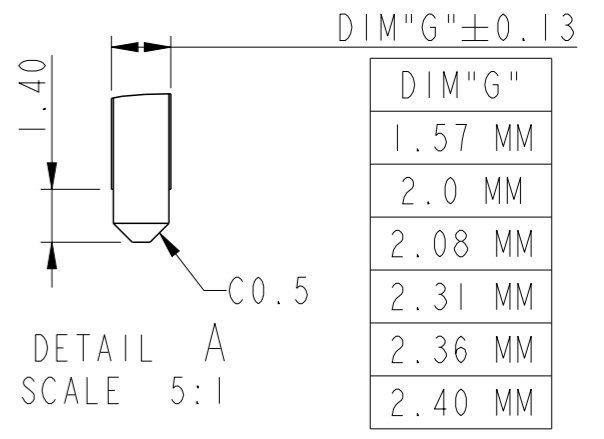
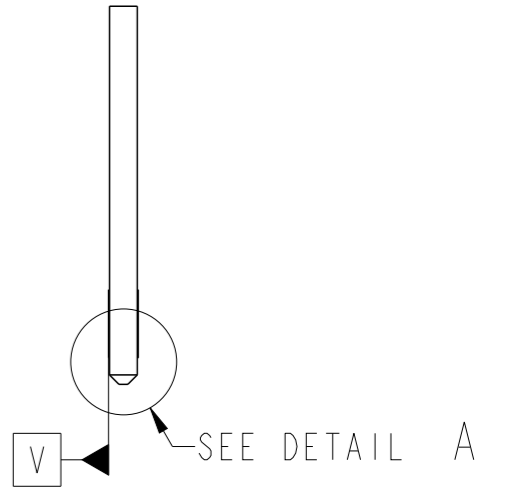
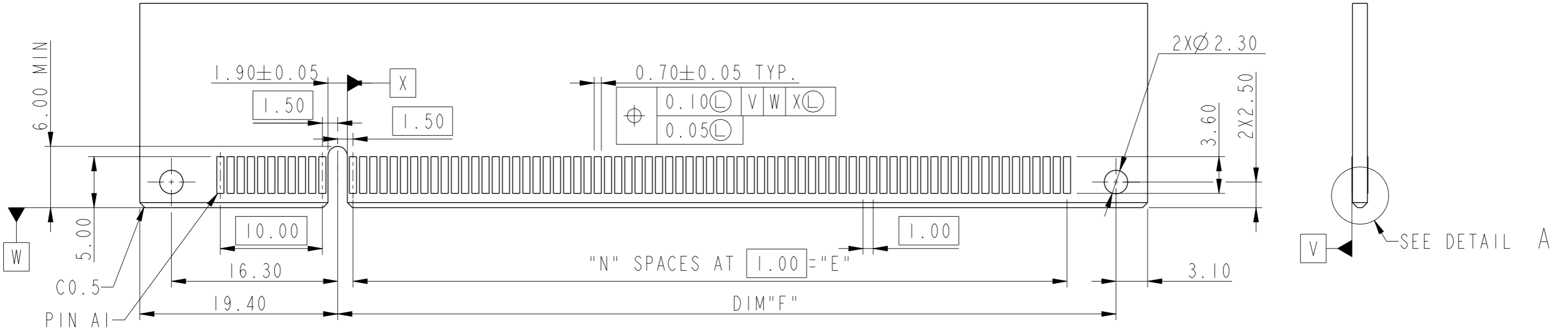
C

D



CONNECTOR LINK WIDTH	#POS REF	N	DIM"A"	DIM"B"	DIM"C"	DIM"D"	DIM"E"
X1	36	6	7.65	25.00	12.30	34.8	6.00
X4	64	20	21.65	39.00	26.30	48.8	20.00
X8	98	37	38.65	56.00	43.30	65.8	37.00
X16	164	70	71.65	89.00	76.30	98.8	70.00

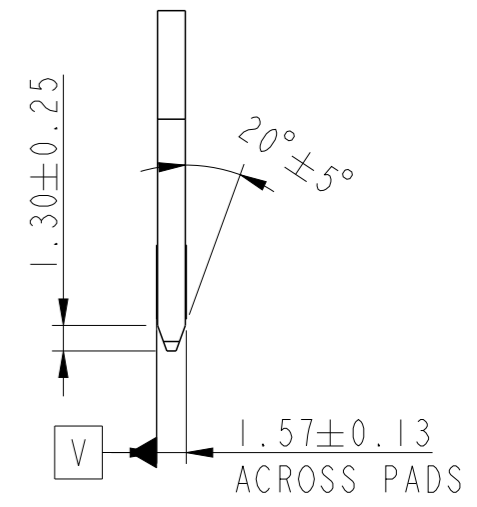
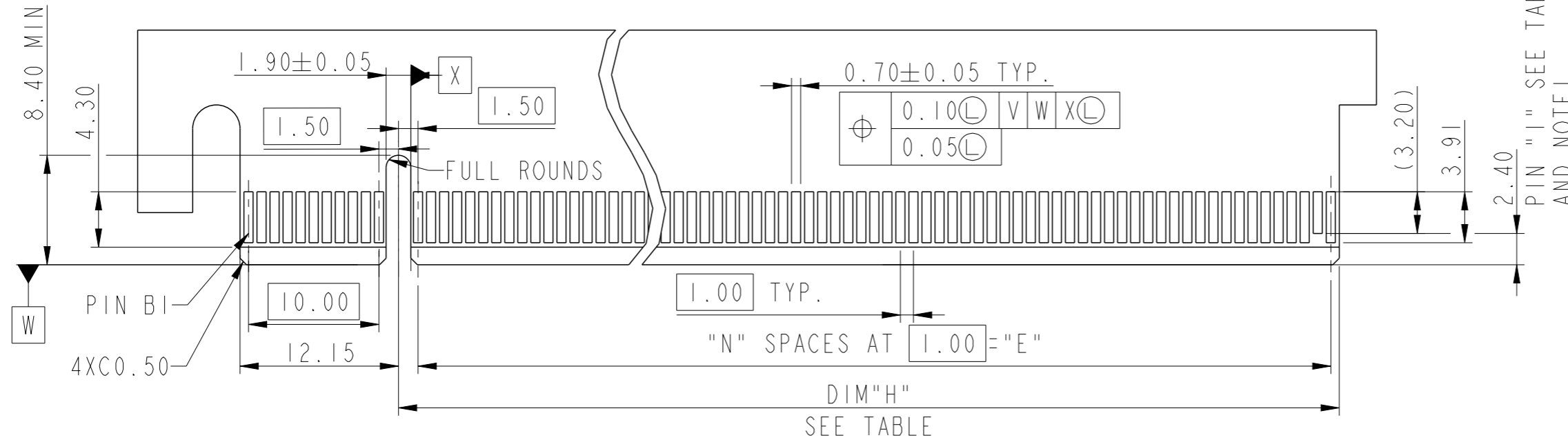
spec ref	dr	Jeny Ren	2017/11/01	projection	MM	size	A3	scale	2:1
tolerance std	eng	Jeny Ren	2018/05/15			ecn no	ELX-DG-30127-1	rel level	Released
ASME Y14.5	chr	-	product family						
surface	linear	0.X	±0.30	<b>Amphenol FCI</b> PCI EXPRESS 4.0 STRADDLE MOUNT www.fci.com	cat. no.	dwg no	10146027	rev	B
		0.XX	±0.20						
ASME Y14.5	angular	0°	±2°						
Product-Customer Drw						sheet 1 of 4			



RECOMMENDED PCB LAYOUT

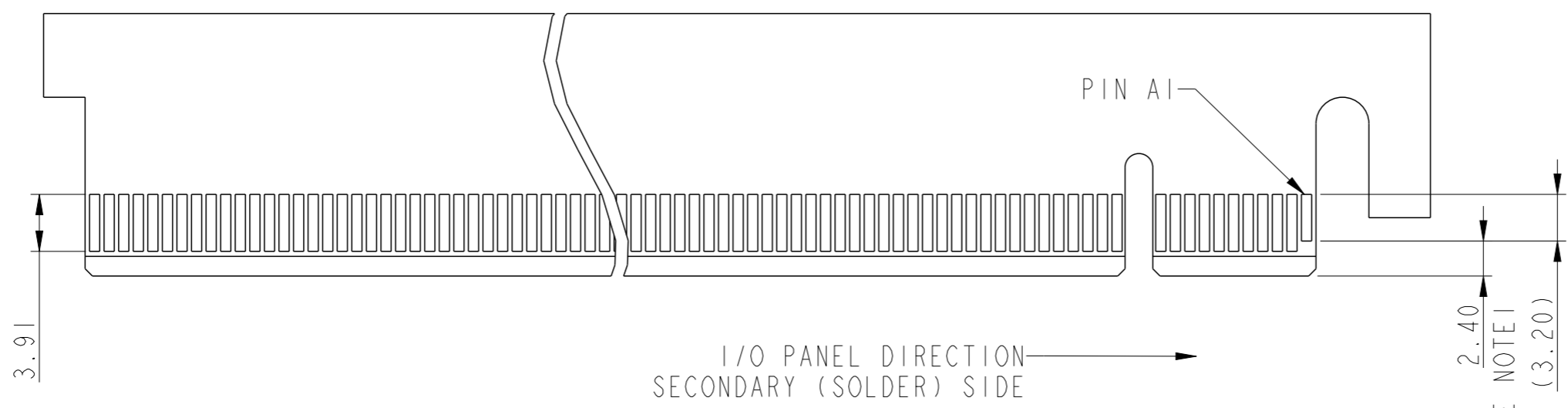
POSITION	N	DIM"F"
36	6	12.30
64	20	26.30
98	37	43.30
164	70	76.30

spec ref	dr	Jeny Ren	2017/11/01	projection	MM	size	A3	scale	2:1	
tolerance std	eng	Jeny Ren	2018/05/15		← →	ecn no	ELX-DG-30127-1			
ASME Y14.5	chr	-	-				rel level	Released		
surface  linear ASME Y14.5 angular	0.X	±0.30	<b>Amphenol FCI</b> PCI EXPRESS 4.0 STRADDLE MOUNT www.fci.com	cat. no.	Product-Customer Drw	dwg no 10146027	rev B	sheet 2 of 4		
	0.XX	±0.20						PDS: Rev :B	STATUS:Released	Printed: May 23, 2018
	0.XXX	±0.1								
ASME Y14.5	0°	±2°								



- NOTES:
1. NO TIE BAR PERMITTED FROM CARD EDGE TO LEADING EDGE OF PAD FOR PINS A1 AND PIN "1".
  2. CHAMFER EDGES MUST BE FREE OF CUTTING BURRS.
  3. TOLERANCE : ± 0.13

← I/O PANEL DIRECTION  
PRIMARY (COMPONENT) SIDE



POSITION	N	DIM"H"	PIN"1" (SEE NOTE1)
36	6	8.15	B17
64	20	22.15	B31
98	37	39.15	B48
164	70	72.15	B81

spec ref	dr	Jeny Ren	2017/11/01	projection	MM	size	A3	scale	2:1
tolerance std	eng	Jeny Ren	2018/05/15			ecn no	ELX-DG-30127-1		
ASME Y14.5	chr	-	apppr			Nickor Zuo	2018/05/22	product family	rel level Released
surface	linear	0.X	±0.30	<b>Amphenol FCI</b> PCI EXPRESS 4.0 STRADDLE MOUNT www.fci.com		title PCI EXPRESS 4.0 STRADDLE MOUNT cat. no.	dwg no 10146027	rev B	
		0.XX	±0.20						
ASME Y14.5	angular	0°	±2°						
Product-Customer Drw							sheet 3 of 4		

NOTES:

- MATERIAL:  
HOUSING: HIGH PERFORMANCE RESINS, BLACK, UL94 V-0 RATED.  
CAP: HIGH PERFORMANCE RESINS, BLACK.  
CONTACT: COPPER ALLOY.
- PLATING:  
UNDERPLATE: 50 u" MIN NICKEL OVER ALL  
SOLDER AREA: 100 u" MIN TIN (LEAD FREE)  
MATING AREA: SEE PRODUCT PART NUMBER.
- PRODUCT SPECIFICATION: GS-12-1193
- PACKAGE SPECIFICATION: GS-14-2401.
- PRODUCT MEETS EUROPEAN UNION DIRECTIVES AND OTHER COUNTRY REGULATIONS AS DESCRIBED IN GS-22-008.
- ONLY P/N 10146027-XXXX10XX CAN GO IR REFLOW PROCESS.
- THIS PRODUCT WILL WITHSTAND EXPOSURE TO 260°C PACK TEMPERATURE FOR 10 SECONDS IN REFLOW SOLDERING APPLICATION.
- DATE CODE BE PRINTED ON PROPER SURFACE.

PRODUCT PART NUMBER:

10146027- X X X X X X X X

NO. OF POSITION  
36:36 POSITIONS  
64:64 POSITIONS  
98:98 POSITIONS  
A4:164 POSITIONS

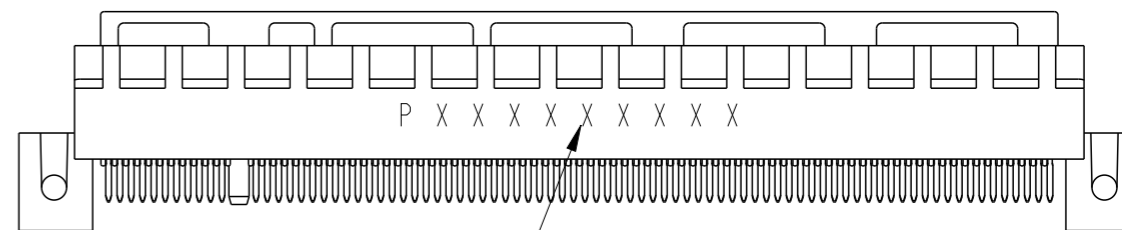
PCB THICKNESS OPTION  
0:1.57 MM  
1:2.0/2.08 MM  
2:2.31/2.36/2.4 MM

LEAD FREE OPTION  
LF:LEAD FREE

RESERVE  
0

CAP OPTION (SEE NOTE 6)  
0:WITHOUT CAP  
1:CAP

CONTACT PLATING  
0:15 u" Au  
1:30 u" Au  
2:15 u" GXT



DATA CODE INFORMATION

P X X X X X X X X X

PRODUCTION LINE CODE  
DATE CODE THROUGH 01 TO 31  
WEEK NUMBER 01 THROUGH 53  
YEAR CODE; MOST RIGHT OF DIGIT  
OF PRODUCTION. (e.g 2007=7)  
MANUFACTURE SITE; 2 FOR DONGGUAN  
SOURCE, P FOR CHINA

Amphenol  
FCi

© 2016 AFCI

spec ref		dr	Jeny Ren	2017/11/01	projection	MM	size	A3	scale	2:1
tolerance std ASME Y14.5		TOLERANCES UNLESS OTHERWISE SPECIFIED					ecn no		ELX-DG-30127-1	
		eng	Jeny Ren	2018/05/15			product family		rel level	
surface		linear	0.X	±0.30	<b>Amphenol FCI</b> PCI EXPRESS 4.0 STRADDLE MOUNT			dwg no 10146027		rev B
ASME Y14.5		angular	0°	±2°						
		www.fci.com		PDS: Rev :B		STATUS:Released		Printed: May 23, 2018		

Компания «Life Electronics» занимается поставками электронных компонентов импортного и отечественного производства от производителей и со складов крупных дистрибьюторов Европы, Америки и Азии.

С конца 2013 года компания активно расширяет линейку поставок компонентов по направлению коаксиальный кабель, кварцевые генераторы и конденсаторы (керамические, пленочные, электролитические), за счёт заключения дистрибьюторских договоров

Мы предлагаем:

- Конкурентоспособные цены и скидки постоянным клиентам.
- Специальные условия для постоянных клиентов.
- Подбор аналогов.
- Поставку компонентов в любых объемах, удовлетворяющих вашим потребностям.
- Приемлемые сроки поставки, возможна ускоренная поставка.
- Доставку товара в любую точку России и стран СНГ.
- Комплексную поставку.
- Работу по проектам и поставку образцов.
- Формирование склада под заказчика.
- Сертификаты соответствия на поставляемую продукцию (по желанию клиента).
- Тестирование поставляемой продукции.
- Поставку компонентов, требующих военную и космическую приемку.
- Входной контроль качества.
- Наличие сертификата ISO.

В составе нашей компании организован Конструкторский отдел, призванный помогать разработчикам, и инженерам.

Конструкторский отдел помогает осуществить:

- Регистрацию проекта у производителя компонентов.
- Техническую поддержку проекта.
- Защиту от снятия компонента с производства.
- Оценку стоимости проекта по компонентам.
- Изготовление тестовой платы монтаж и пусконаладочные работы.



Тел: +7 (812) 336 43 04 (многоканальный)  
Email: [org@lifeelectronics.ru](mailto:org@lifeelectronics.ru)