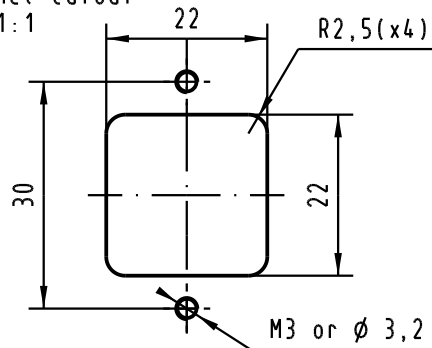
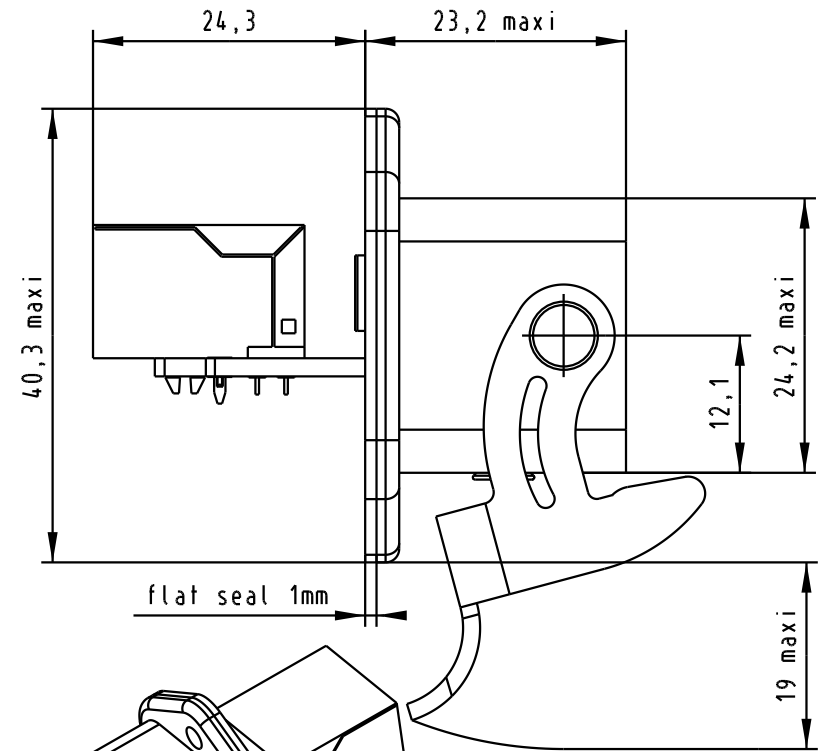
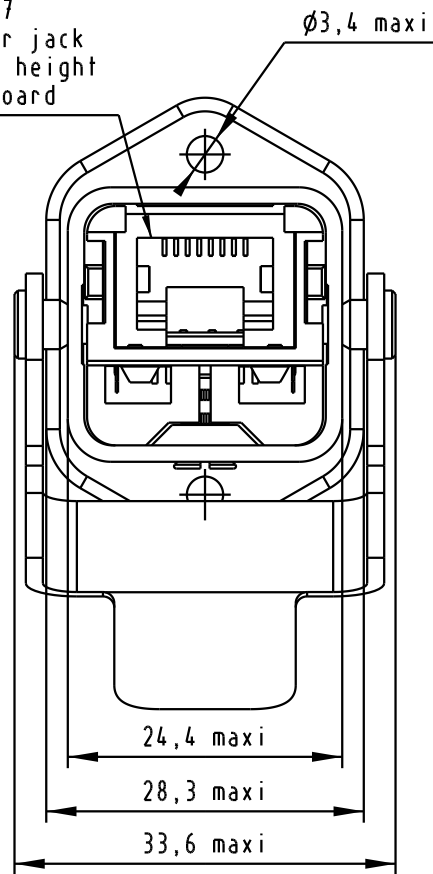


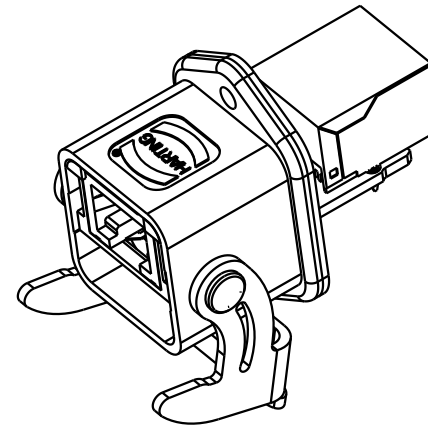
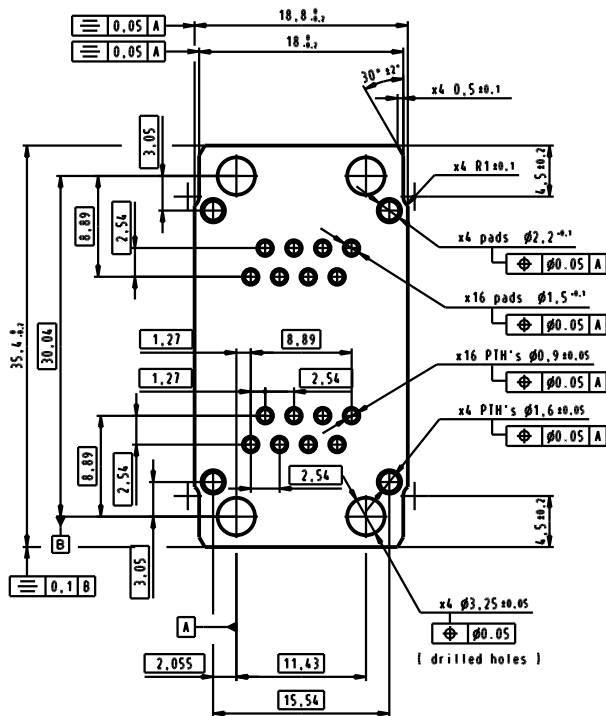
recommended panel cutout
scale 1:1



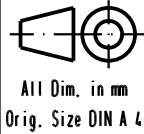

IEC 60603-7
SMC modular jack
12mm maxi. height
above PC-Board



recommended PC-Board layout (SMC)
view components side



compatible with
IEC 60076-3-106 variant 5
connectors pitches on panel
axis X = 36 mm
axis Y = 55 mm

Mod.	Dat.	Name	Doc.	Name	 All Dim. in mm Orig. Size DIN A 4	RJ Industrial Han 3A panel feed through with metal housing IP67 - 8 data	Maßstab/ Scale 1,5:1
			Detail.	11-MAR-03			
33087	02-SEP-05	JB	Insp.				
32815	22-APR-05	JB	Stand.				
31909	27-MAY-04	AC					
31394	11-MAR-03	PP					
			HARTING EURL F-95972 Paris			TB 09 45 215 11 00	Blatt / Page 1 / 1
						Sub.	

Компания «Life Electronics» занимается поставками электронных компонентов импортного и отечественного производства от производителей и со складов крупных дистрибьюторов Европы, Америки и Азии.

С конца 2013 года компания активно расширяет линейку поставок компонентов по направлению коаксиальный кабель, кварцевые генераторы и конденсаторы (керамические, пленочные, электролитические), за счёт заключения дистрибьюторских договоров

Мы предлагаем:

- Конкуренеспособные цены и скидки постоянным клиентам.
- Специальные условия для постоянных клиентов.
- Подбор аналогов.
- Поставку компонентов в любых объемах, удовлетворяющих вашим потребностям.
- Приемлемые сроки поставки, возможна ускоренная поставка.
- Доставку товара в любую точку России и стран СНГ.
- Комплексную поставку.
- Работу по проектам и поставку образцов.
- Формирование склада под заказчика.
- Сертификаты соответствия на поставляемую продукцию (по желанию клиента).
- Тестирование поставляемой продукции.
- Поставку компонентов, требующих военную и космическую приемку.
- Входной контроль качества.
- Наличие сертификата ISO.

В составе нашей компании организован Конструкторский отдел, призванный помогать разработчикам, и инженерам.

Конструкторский отдел помогает осуществить:

- Регистрацию проекта у производителя компонентов.
- Техническую поддержку проекта.
- Защиту от снятия компонента с производства.
- Оценку стоимости проекта по компонентам.
- Изготовление тестовой платы монтаж и пусконаладочные работы.



Тел: +7 (812) 336 43 04 (многоканальный)

Email: org@lifeelectronics.ru