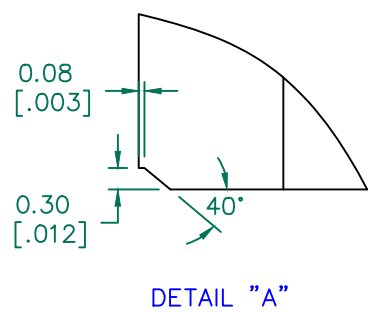
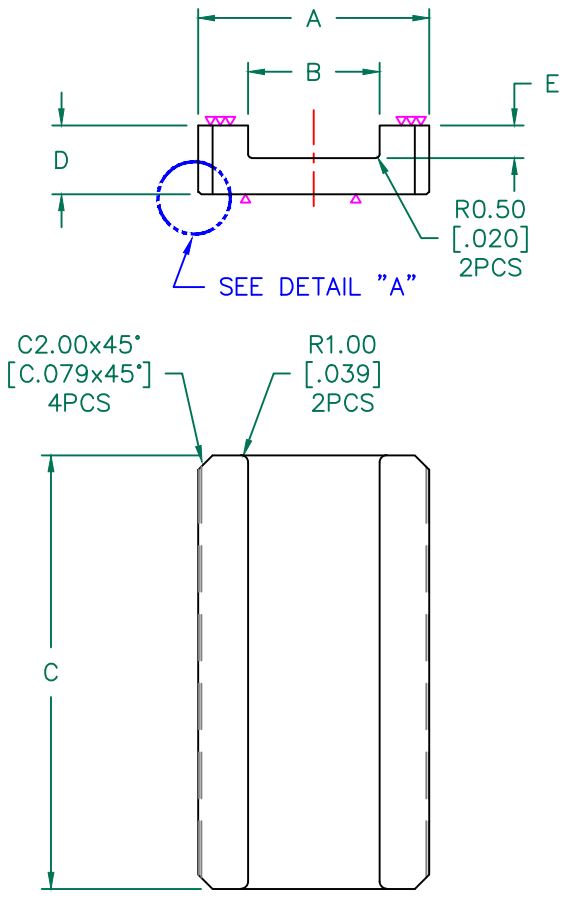


NET IMPEDANCE (Z)					
Frequency	0.5 MHz	1 MHz	5 MHz	10 MHz	25 MHz
Nominal (REF)	63 Ω	123 Ω	84 Ω	60 Ω	50 Ω
Minimum	46 Ω	92 Ω	63 Ω	45 Ω	38 Ω



FERRITE CORE DIMENSIONS (SPEC): mm [in]

A	32.00 [1.260]	+ 0.60 [.024]
B	18.20 [.717]	+ 0.40 [.016]
C	60.00 [2.362]	+ 1.00 [.039]
D	9.50 [.374]	+ 0.20 [.008]
E	4.50 [.177]	+ 0.25 [.010]

WEIGHT/1000 64.00 kgs [141.11 Lbs]

- NOTES: UNLESS OTHERWISE SPECIFIED
1. COSMETIC SPECIFICATION REFER TO WI-QA-038.
 2. THE CONTACT SURFACE NEED TO BE POLISHED.



DIMENSIONS ARE IN mm[INCHES].				This print is the property of Laird Tech. and is loaned in confidence subject to return upon request and with the understanding that no copies shall be made without the written consent of Laird Tech. All rights to design or invention are reserved.		Laird	
				PROJECT/PART NUMBER:	REV	PART TYPE:	DRAWN BY:
				35U1260-220	A	CNZ CORE	Jcai
				DATE:	SCALE:	MATERIAL:	
				09/15/17	1 : 1	Ferrite	
A	ORIGINAL DRAFT	09/15/17	Jcai	CAD #	TOOL #		
REV	DESCRIPTION	DATE	INT	35U1260-220-A	U1260		

Компания «Life Electronics» занимается поставками электронных компонентов импортного и отечественного производства от производителей и со складов крупных дистрибьюторов Европы, Америки и Азии.

С конца 2013 года компания активно расширяет линейку поставок компонентов по направлению коаксиальный кабель, кварцевые генераторы и конденсаторы (керамические, пленочные, электролитические), за счёт заключения дистрибьюторских договоров

Мы предлагаем:

- Конкуренеспособные цены и скидки постоянным клиентам.
- Специальные условия для постоянных клиентов.
- Подбор аналогов.
- Поставку компонентов в любых объемах, удовлетворяющих вашим потребностям.
- Приемлемые сроки поставки, возможна ускоренная поставка.
- Доставку товара в любую точку России и стран СНГ.
- Комплексную поставку.
- Работу по проектам и поставку образцов.
- Формирование склада под заказчика.
- Сертификаты соответствия на поставляемую продукцию (по желанию клиента).
- Тестирование поставляемой продукции.
- Поставку компонентов, требующих военную и космическую приемку.
- Входной контроль качества.
- Наличие сертификата ISO.

В составе нашей компании организован Конструкторский отдел, призванный помогать разработчикам, и инженерам.

Конструкторский отдел помогает осуществить:

- Регистрацию проекта у производителя компонентов.
- Техническую поддержку проекта.
- Защиту от снятия компонента с производства.
- Оценку стоимости проекта по компонентам.
- Изготовление тестовой платы монтаж и пусконаладочные работы.



Тел: +7 (812) 336 43 04 (многоканальный)
Email: org@lifeelectronics.ru