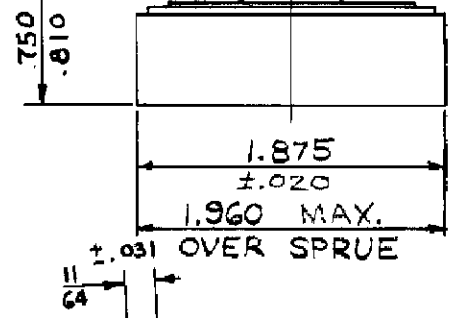
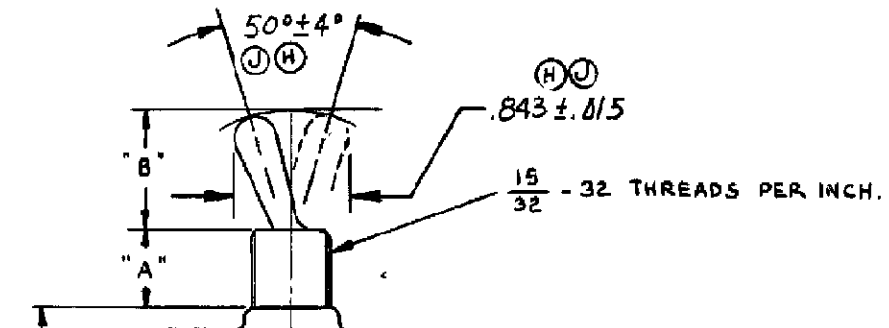
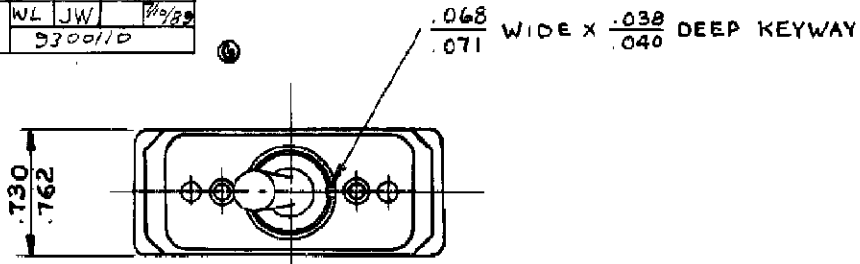


90-2200

A

A .01 DIA. OF WIRE RELEASE WAS 66EL 501
 B .070 DIA. BY 31-6630-10
 C SQUARE, TERM. HOLES WERE ROUND
 D WIRE WAS #18
 E NOTE REVISED & NOTE ADDED. TERM. HOLES CHG'D
 F NOTE FOR SINGLE POLE SWITCHES ADDED. SWR 6630-10 DIM. 375 ± .032 WAS 372 ± .032
 G ADDED 1.960 MAX. DIM. 10

REVISIONS	702A500001
TOP OF COVER	G.S. 1/14/48
ADDED 33° ± 4° .675 ± .015	9300102
50° ± 4° WAS 33° ± 4° .843 ± .015 WAS .675 ± .015	WL JW 11/9/89
	9300110



± .031 OVER SPRUE
11/64

THESE HOLES FOR
 RELEASE TOOLS.
 RELEASE TOOLS TO BE
 OF HARDENED STEEL.
 .072 — #18 WIRE
 .083 — #16 WIRE
 .093 — #14 WIRE

3/32 SQ. HOLES TO ACCEPT #18, #16 OR #14
 STRANDED TIN DIPPED WIRE LEADS SKINNED
 .375 ± .032.
 RECOMMEND NOT INSERTING #18 WIRE
 AFTER HAVING REMOVED
 #14 WIRE.

TERMINAL LEADS
 TO BE PLUGGED IN
 THIS END OF
 SWITCH FOR
 SINGLE POLE
 SWITCHES

15/32"	.661-.733
11/32"	.668-.740
BUSHING LENGTH "A"	DIM. "B"

BY 31-6630-10
 BY 31-6630-10A122

TITLE				DIMENSIONS FOR TOOL HANDLE SWITCH			
SUP'S. NON-INTERCHANGEABLE	FIRST ASSEM. WHERE LISTED	DR.	CHK.	INDEX	YES	NO	
	D 90-2195	G. F. LAMBOY	3-15 57	L. SOTO	529.57		
BUR'D. BY NON-INTERCHANGEABLE	APR.						
CUTLER-HAMMER INC. MILWAUKEE			NEW YORK		A		
90-2200							

Компания «Life Electronics» занимается поставками электронных компонентов импортного и отечественного производства от производителей и со складов крупных дистрибьюторов Европы, Америки и Азии.

С конца 2013 года компания активно расширяет линейку поставок компонентов по направлению коаксиальный кабель, кварцевые генераторы и конденсаторы (керамические, пленочные, электролитические), за счёт заключения дистрибьюторских договоров

Мы предлагаем:

- Конкурентоспособные цены и скидки постоянным клиентам.
- Специальные условия для постоянных клиентов.
- Подбор аналогов.
- Поставку компонентов в любых объемах, удовлетворяющих вашим потребностям.
- Приемлемые сроки поставки, возможна ускоренная поставка.
- Доставку товара в любую точку России и стран СНГ.
- Комплексную поставку.
- Работу по проектам и поставку образцов.
- Формирование склада под заказчика.
- Сертификаты соответствия на поставляемую продукцию (по желанию клиента).
- Тестирование поставляемой продукции.
- Поставку компонентов, требующих военную и космическую приемку.
- Входной контроль качества.
- Наличие сертификата ISO.

В составе нашей компании организован Конструкторский отдел, призванный помогать разработчикам, и инженерам.

Конструкторский отдел помогает осуществить:

- Регистрацию проекта у производителя компонентов.
- Техническую поддержку проекта.
- Защиту от снятия компонента с производства.
- Оценку стоимости проекта по компонентам.
- Изготовление тестовой платы монтаж и пусконаладочные работы.



Тел: +7 (812) 336 43 04 (многоканальный)

Email: org@lifeelectronics.ru