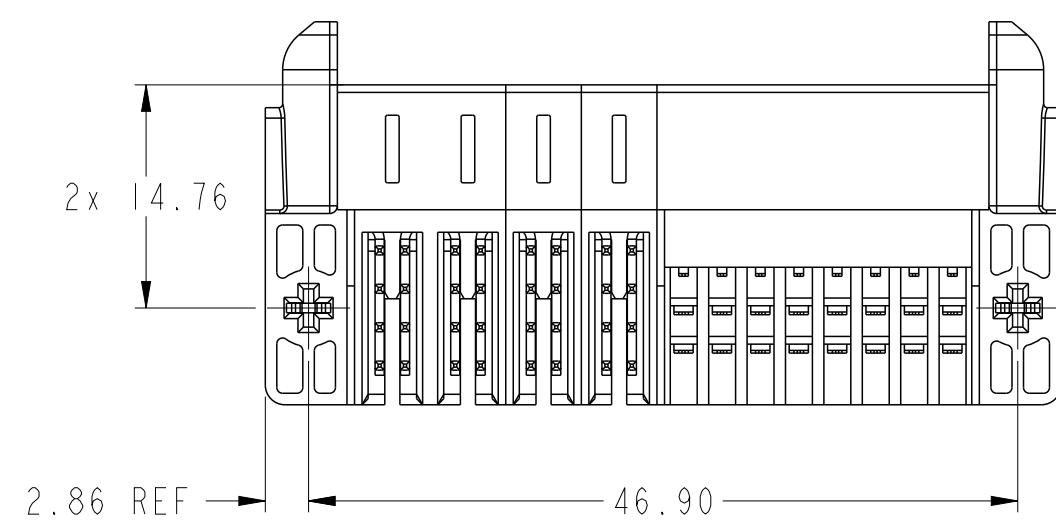
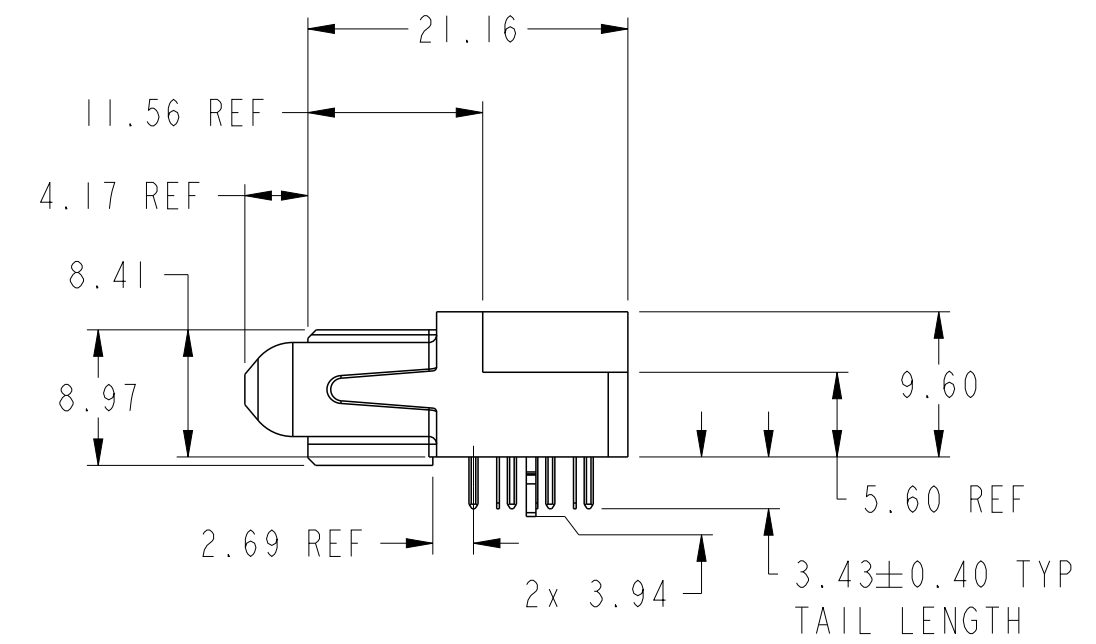
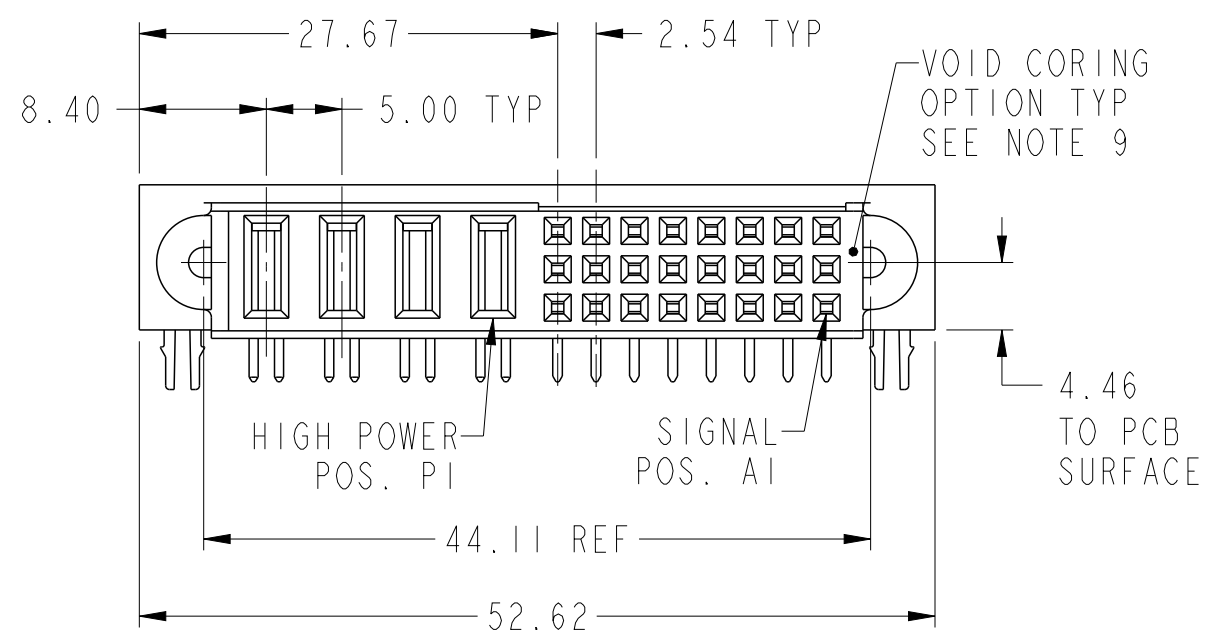
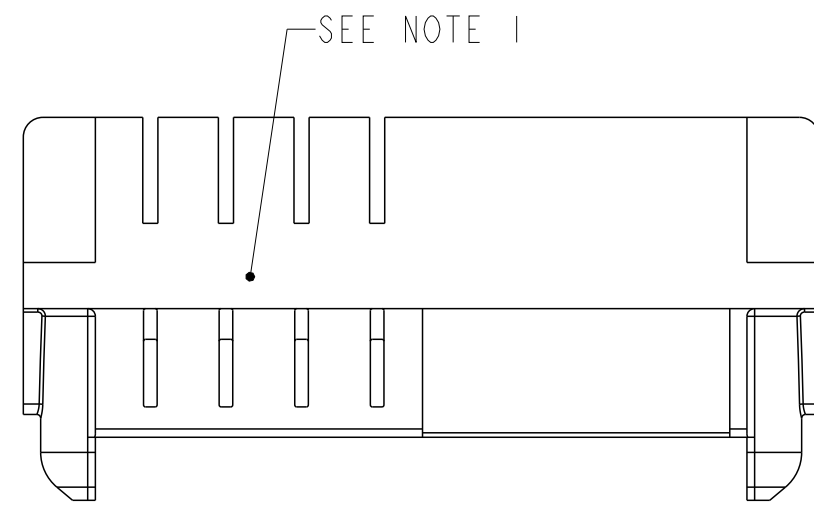


PRODUCT NUMBER
10127401-04H4100LF



spec ref	-	dr	Luo Weiler	2015/02/05	projection	MM	size	A2	scale	2:1
tolerance std	ASME Y14.5	eng	Kaka Zhang	2016/08/12			ecn no	-	rel level	Released
TOLERANCES UNLESS OTHERWISE SPECIFIED		chr	Fancy Zhang	2016/08/12			product family	PwrBlade ULTRA		
surface	ASME Y14.5	appr	Pei-Ming Zheng	2016/08/12			title	24S+4HP, SOLDER-TO-BOARD R/A RECEPTACLE, PwrBlade ULTRA		
					cat. no.	-	Product - Customer Drw	sheet 1 of 3		

PDS: Rev :A

STATUS:Released

Printed: Aug 12, 2016

Amphenol
FCi

© 2016 AFci

PRODUCT NO.

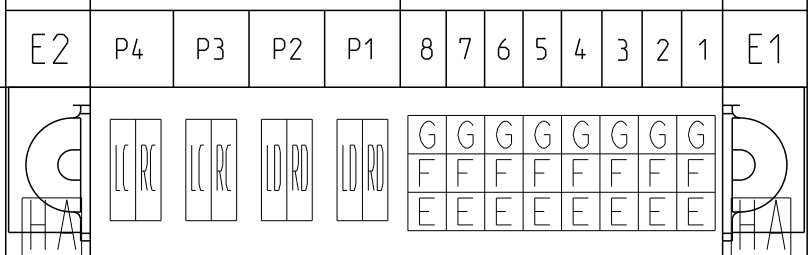
ROWS

HIGH POWER

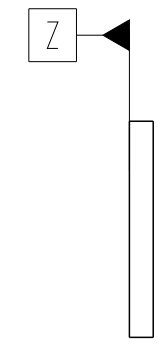
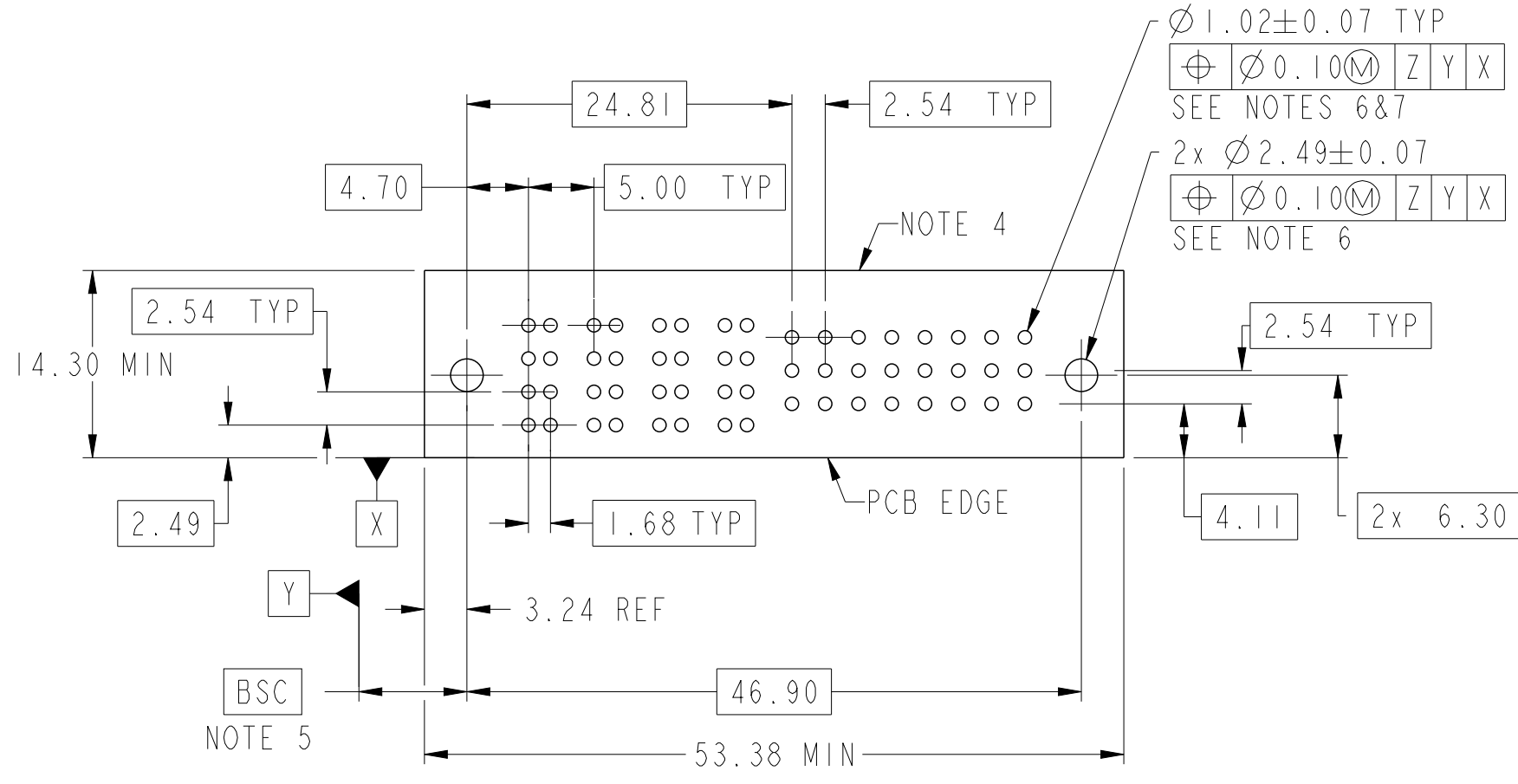
SIGNAL

10127401-04H4100LF

C
B
A



CODE	DESCRIPTION
RC	MFBL RIGHT POWER CONTACT
LC	MFBL LEFT POWER CONTACT
RD	STD RIGHT POWER CONTACT
LD	STD LEFT POWER CONTACT
E	SIGNAL CONTACT
F	SIGNAL CONTACT
G	SIGNAL CONTACT
HA	HOLD DOWN



Amphenol
FCi

spec ref	-	dr	Luo Weiler	2015/02/05	projection	MM	size	A2	scale	2:1
tolerance std	ASME Y14.5	eng	Kaka Zhang	2016/08/12			ecn no	-	rel level	Released
TOLERANCES UNLESS OTHERWISE SPECIFIED		chr	Fancy Zhang	2016/08/12						
		appr	Pei-Ming Zheng	2016/08/12						
surface	linear	0.X	±0.5		24S+4HP, SOLDER-TO-BOARD R/A RECEPTACLE, PwrBlade ULTRA		10127401-04H4100	A	Product - Customer Drw	sheet 2 of 3
		0.XX	±0.25							
	angular	0°	±2°							

PDS: Rev :A

STATUS:Released

Printed: Aug 12, 2016

PRODUCT NUMBER

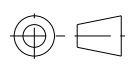
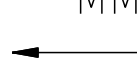




10127401-04H4100LF

NOTES:

- 1. PRODUCT MARK:
PART NUMBER AND DATE CODE TO BE MARKED ON THIS SURFACE.
THE MARK CAN BE OMITTED IF THERE IS NOT ENOUGH SPACE ON THIS SURFACE.
- 2. MATERIALS:
HOUSING: HIGH TEMP THERMOPLASTIC WITH GLASS FIBER, UL94V-0, BLACK.
POWER CONTACTS: HIGH CONDUCTIVITY COPPER ALLOY.
SIGNAL CONTACTS: COPPER ALLOY.
HOLD DOWN: COPPER ALLOY.
- 3. PLATING SPECIFICATION: AFCI 10135186.
- 4. DENOTES CONNECTOR KEEP OUT ZONE.
- 5. DATUM AND BASIC DIMENSION ARE ESTABLISHED BY CUSTOMER.
- 6. ALL HOLE DIAMETERS ARE FINISHED HOLE SIZES.
- 7. 1.150±0.025mm DRILLED HOLE PLATED WITH 7.62µm MIN Sn OVER
25.4µm-76.2µm Cu PLATING TO ACHIEVE A 1.02±0.07mm FINISHED HOLE.
- 8. THE HOUSING WILL WITHSTAND EXPOSURE TO 265 °C PEAK TEMPERATURE FOR 10 SECONDS
IN A WAVE SOLDER APPLICATION.
- 9. THE VOID CORING BETWEEN POWER MODULES, SIGNAL MODULES AND END MODULES ARE
OPTIONAL AND THE SHAPE MAY BE DIFFERENT TO OPTIMIZE THE MOLDING
PROCESS. THE VOID CORING WILL NOT EFFECT THE PRODUCT FUNCTION.
- 10. THIS PRODUCT MEETS EUROPEAN UNION DIRECTIVES AND OTHER COUNTRY REGULATIONS
AS DESCRIBED IN AFCI GS-47-0004.
- 11. PRODUCT SPECIFICATION: AFCI GS-12-1176.
APPLICATION SPECIFICATION: AFCI GS-20-0389.
PRODUCT PACKAGE SPECIFICATION: AFCI GS-14-2354.

Amphenol
FCi

© 2016 AFCI

spec ref	-	dr	Luo Weiler	2015/02/05	projection	MM	size	A2	scale	2:1									
tolerance std	-	eng	Kaka Zhang	2016/08/12			ecn no	-	rel level	Released									
ASME Y14.5	TOLERANCES UNLESS OTHERWISE SPECIFIED	chr	Fancy Zhang	2016/08/12															
		appr	Pei-Ming Zheng	2016/08/12															
surface	<table border="1"> <tr> <td rowspan="3">  </td> <td>linear</td> <td>0.X</td> <td>±0.5</td> </tr> <tr> <td></td> <td>0.XX</td> <td>±0.25</td> </tr> <tr> <td></td> <td>0.XXX</td> <td>±0.130</td> </tr> <tr> <td>ASME Y14.5</td> <td>angular</td> <td>0°</td> <td>±2°</td> </tr> </table>		linear	0.X	±0.5		0.XX	±0.25		0.XXX	±0.130	ASME Y14.5	angular	0°	±2°		title 24S+4HP, SOLDER-TO-BOARD R/A RECEPTACLE, PwrBlade ULTRA	dwg no 10127401-04H4100	rev A
	linear		0.X	±0.5															
			0.XX	±0.25															
		0.XXX	±0.130																
ASME Y14.5	angular	0°	±2°																
		cat. no.	-		Product - Customer Drw		sheet 3 of 3												

PDS: Rev :A

STATUS:Released

Printed: Aug 12, 2016

Компания «Life Electronics» занимается поставками электронных компонентов импортного и отечественного производства от производителей и со складов крупных дистрибьюторов Европы, Америки и Азии.

С конца 2013 года компания активно расширяет линейку поставок компонентов по направлению коаксиальный кабель, кварцевые генераторы и конденсаторы (керамические, пленочные, электролитические), за счёт заключения дистрибьюторских договоров

Мы предлагаем:

- Конкурентоспособные цены и скидки постоянным клиентам.
- Специальные условия для постоянных клиентов.
- Подбор аналогов.
- Поставку компонентов в любых объемах, удовлетворяющих вашим потребностям.
- Приемлемые сроки поставки, возможна ускоренная поставка.
- Доставку товара в любую точку России и стран СНГ.
- Комплексную поставку.
- Работу по проектам и поставку образцов.
- Формирование склада под заказчика.
- Сертификаты соответствия на поставляемую продукцию (по желанию клиента).
- Тестирование поставляемой продукции.
- Поставку компонентов, требующих военную и космическую приемку.
- Входной контроль качества.
- Наличие сертификата ISO.

В составе нашей компании организован Конструкторский отдел, призванный помогать разработчикам, и инженерам.

Конструкторский отдел помогает осуществить:

- Регистрацию проекта у производителя компонентов.
- Техническую поддержку проекта.
- Защиту от снятия компонента с производства.
- Оценку стоимости проекта по компонентам.
- Изготовление тестовой платы монтаж и пусконаладочные работы.



Тел: +7 (812) 336 43 04 (многоканальный)

Email: org@lifeelectronics.ru