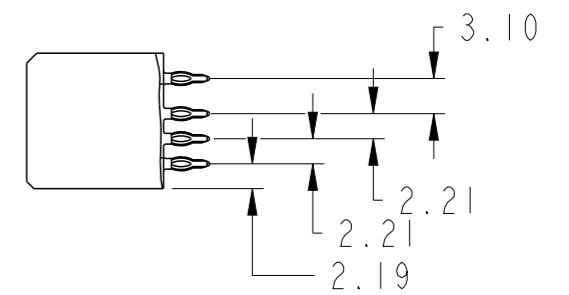
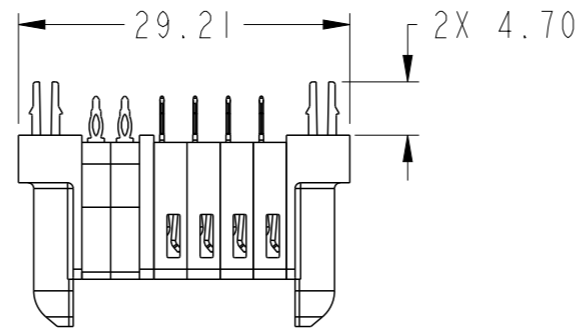
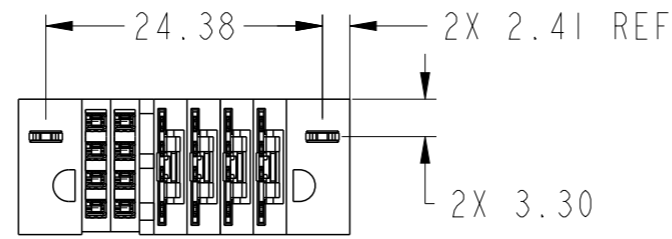
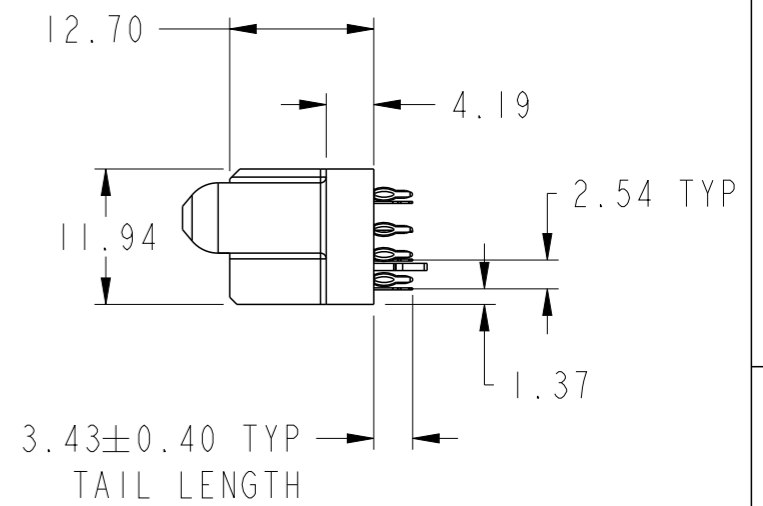
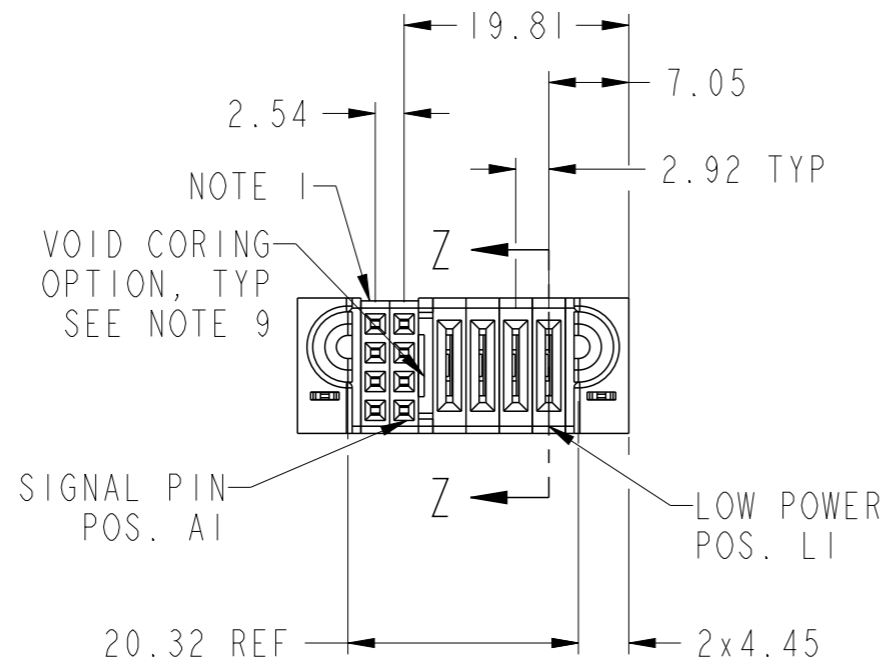


PRODUCT NUMBER SEE SHEET 2



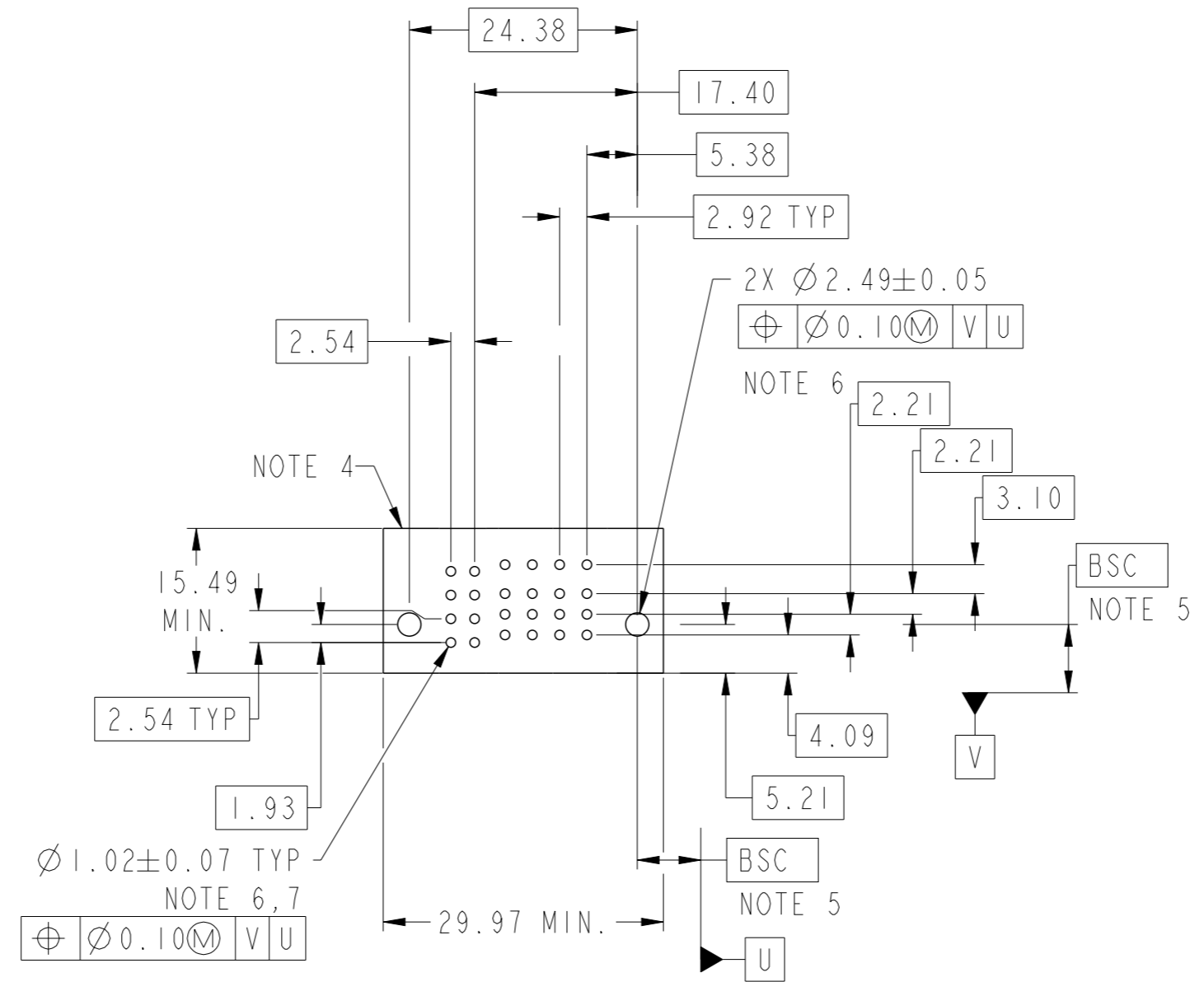
SECTION Z-Z



spec ref	dr	Vicking Liu	2016/02/28	projection	MM	size	A3	scale	3:2
tolerance std	eng	Vicking Liu	2016/03/30			ecn no	-	rel level	Released
ASME Y14.5	chr	Fancy Zhang	2016/03/29						
surface ASME Y14.5	linear angular	0.X	±0.50	Amphenol FCI 4LP + 8S VT PF RECEPTACLE cat. no.	product family PowerBlade+	dwg no 10106269-0402002	rev A	Product - Customer Drw	
		0.XX	±0.25					sheet 1 of 3	
		0.XXX	±0.10						
		0°	±2°						

PRODUCT NO.	ROWS	SIGNAL LP							
		E1	2	1	P4	P3	P2	P1	E2
10106269-0402002LF	DCBA								

CODE	DESCRIPTION
F	STD SIGNAL CONTACT
HA	METAL HOLD DOWN
LT	STD LOW POWER CONTACT (3.43)



Amphenol
FCi
 © 2016 AFCI

spec ref	dr	Vicking Liu	2016/02/28	projection	MM	size	A3	scale	3:2
tolerance std	eng	Vicking Liu	2016/03/30		←→	ecn no	-	rel level	Released
ASME Y14.5	chr	Fancy Zhang	2016/03/29						
surface	linear	0.X	±0.50	product family	PowerBlade+	dwg no	10106269-0402002	rev	A
		0.XX	±0.25						
ASME Y14.5	angular	0°	±2°	apppr	Pei-Ming Zheng	2016/03/30	cat. no.	Product - Customer Drw	sheet 2 of 3

Amphenol
FCi
 4LP + 8S
 VT PF RECEPTACLE

A

B

C

D

A

B

C

D

NOTES:

- 1) "FCI", PART NUMBER AND DATE CODE TO BE MARKED ON THIS SURFACE.
THE MARK CAN BE OMITTED IF THERE IS NOT ENOUGH SPACE ON THIS SURFACE.
- 2) MATERIALS:
-HOUSING - GLASS FILLED WITH HIGH TEMP THERMOPLASTIC, UL94V-0.
-SIGNAL CONTACT - COPPER ALLOY.
-POWER CONTACT - HIGH CONDUCTIVITY COPPER ALLOY.
- 3) PLATING SPECIFICATION: 10116351
- 4) DENOTES CONNECTOR KEEP OUT ZONE.
- 5) DATUM AND BASIC DIMENIONS ARE ESTABLISHED BY CUSTOMER.
- 6) ALL HOLE DIAMETERS ARE FINISHED HOLE SIZES.
- 7) 1.15 ±0.025MM DRILLED HOLE PLATED WITH 0.00762MM MIN Sn
OVER 0.0254-0.0762MM Cu PLATING TO ACHIEVE A 1.02 ±0.07MM HOLE.
- 8) PRODUCT SPECIFICATION: GS-12-658.
APPLICATION SPECIFICATION: GS-20-141.
PRODUCT PACKAGED IN TRAYS: GS-14-1502.
- 9) THE VOID CORING IN BETWEEN POWER MODULES, SIGNAL
MODULES AND END MODULES ARE OPTIONAL AND THE SHAPE
MAY BE DIFFERENT FOR OPTIMIZING THE MOLDING PROCESS. THE
VOID CORING WILL NOT EFFECT TO PRODUCT FUNCTION.

Amphenol
FCi

© 2016 AFCI

spec ref		dr	Vicking Liu	2016/02/28	projection 	MM ←→	size	A3	scale	1:1	
tolerance std		eng	Vicking Liu	2016/03/30			product family	PowerBlade+	ecn no	-	
ASME Y14.5		TOLERANCES UNLESS OTHERWISE SPECIFIED						appr	Pei-Ming Zheng	2016/03/30	rel level
surface	linear	0.X	±0.50		Amphenol FCi	4LP + 8S VT PF RECEPTACLE	dwg no	10106269-0402002		rev	A
		0.XX	±0.25					cat. no.	Product - Customer Drw	sheet 3 of 3	
		0.XXX	±0.10								
ASME Y14.5	angular	0°	±2°								

Компания «Life Electronics» занимается поставками электронных компонентов импортного и отечественного производства от производителей и со складов крупных дистрибьюторов Европы, Америки и Азии.

С конца 2013 года компания активно расширяет линейку поставок компонентов по направлению коаксиальный кабель, кварцевые генераторы и конденсаторы (керамические, пленочные, электролитические), за счёт заключения дистрибьюторских договоров

Мы предлагаем:

- Конкурентоспособные цены и скидки постоянным клиентам.
- Специальные условия для постоянных клиентов.
- Подбор аналогов.
- Поставку компонентов в любых объемах, удовлетворяющих вашим потребностям.
- Приемлемые сроки поставки, возможна ускоренная поставка.
- Доставку товара в любую точку России и стран СНГ.
- Комплексную поставку.
- Работу по проектам и поставку образцов.
- Формирование склада под заказчика.
- Сертификаты соответствия на поставляемую продукцию (по желанию клиента).
- Тестирование поставляемой продукции.
- Поставку компонентов, требующих военную и космическую приемку.
- Входной контроль качества.
- Наличие сертификата ISO.

В составе нашей компании организован Конструкторский отдел, призванный помогать разработчикам, и инженерам.

Конструкторский отдел помогает осуществить:

- Регистрацию проекта у производителя компонентов.
- Техническую поддержку проекта.
- Защиту от снятия компонента с производства.
- Оценку стоимости проекта по компонентам.
- Изготовление тестовой платы монтаж и пусконаладочные работы.



Тел: +7 (812) 336 43 04 (многоканальный)
Email: org@lifeelectronics.ru