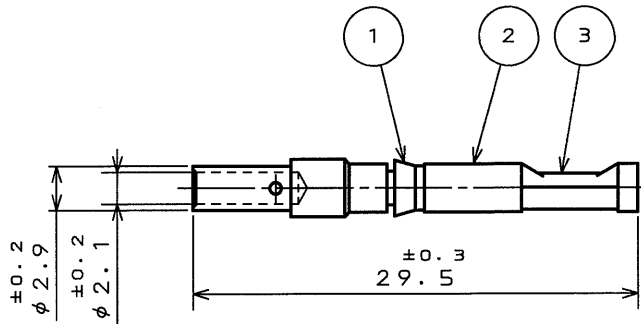


版数 REV.	年月日 DATE	DCN NO.	変更内容 DESCRIPTION	製図 DR.	担当 CHK.	査閲 APPD.	承認 APPD.
3	11.Oct.2000	46972	REDRAWN	T.SUZUKI	T.SUZUKI	S. Nango	M. Injime



NOTE 1. APPRICABLE WIRE : 1.25mm<sup>2</sup>~2mm<sup>2</sup>

2. CRIMPING TOOL AND LOCATOR : M22520/1-01, JP-GTC-16

注1. 使用ケーブル : 1.25mm<sup>2</sup>~2mm<sup>2</sup>

2. 使用圧着工具とロケータ : M22520/1-01, JP-GTC-16

重量 WEIGHT	1.30
--------------	------

3	SPRING	1	COPPER ALLOY	GOLD PLATING	
2	CONTACT	1	COPPER ALLOY	GOLD PLATING	
1	CLIP	1	SYNTHETIC RESIN	NONE	COLOR : WHITE
符号 NO.	名称 DESCRIPTION	個数 QTY.	材料 MATERIAL	仕上 FINISH	備考 REMARKS

仕様書 (SPECIFICATION)		第1版 (ORIGINAL DATE) 16. Aug. 1979		名称 (TITLE) JAE-CONNECTOR.COM 日本航空電子工業株式会社 Reference Only AVIATION ELECTRONICS INDUSTRY, LTD.	
公差 (GENERAL TOLERANCE)		製図 DR. SAITOU	031-50600-002 (CONT-GTC16S-A528)		
寸法 (DIMENSION)		担当 CHK. HASHIMOTO			
角度 (ANGLES)		査閲 APPD. KAWAMURA			
		承認 APPD. SAMUTA			
. ± 0.8 .X ± 0.4 .XX ± 0.1 .XXX ±		シリーズ (SERIES) GTC		尺度 (SCALE) 1:1	
				図面番号 (DRAWING NO.) SJ016403	

本図面は日本航空電子工業(株)の所有する情報を含むもので当社の許可なく複製を禁止する。  
 THIS DRAWING CONTAINS INFORMATION THAT IS PROPRIETARY TO JAE AND CAN NOT BE REPRODUCED WITHOUT WRITTEN CONSENT OF JAE

JAE Connector Div. Proprietary. Copyright © Japan Aviation Electronics Industry Ltd.

DOF-0-211D(98.02)

CDS-5894、CSP-1596

版数 (REV.)  
A4  
SIZE  
3

Компания «Life Electronics» занимается поставками электронных компонентов импортного и отечественного производства от производителей и со складов крупных дистрибьюторов Европы, Америки и Азии.

С конца 2013 года компания активно расширяет линейку поставок компонентов по направлению коаксиальный кабель, кварцевые генераторы и конденсаторы (керамические, пленочные, электролитические), за счёт заключения дистрибьюторских договоров

Мы предлагаем:

- Конкурентоспособные цены и скидки постоянным клиентам.
- Специальные условия для постоянных клиентов.
- Подбор аналогов.
- Поставку компонентов в любых объемах, удовлетворяющих вашим потребностям.
- Приемлемые сроки поставки, возможна ускоренная поставка.
- Доставку товара в любую точку России и стран СНГ.
- Комплексную поставку.
- Работу по проектам и поставку образцов.
- Формирование склада под заказчика.
- Сертификаты соответствия на поставляемую продукцию (по желанию клиента).
- Тестирование поставляемой продукции.
- Поставку компонентов, требующих военную и космическую приемку.
- Входной контроль качества.
- Наличие сертификата ISO.

В составе нашей компании организован Конструкторский отдел, призванный помогать разработчикам, и инженерам.

Конструкторский отдел помогает осуществить:

- Регистрацию проекта у производителя компонентов.
- Техническую поддержку проекта.
- Защиту от снятия компонента с производства.
- Оценку стоимости проекта по компонентам.
- Изготовление тестовой платы монтаж и пусконаладочные работы.



Тел: +7 (812) 336 43 04 (многоканальный)

Email: [org@lifeelectronics.ru](mailto:org@lifeelectronics.ru)