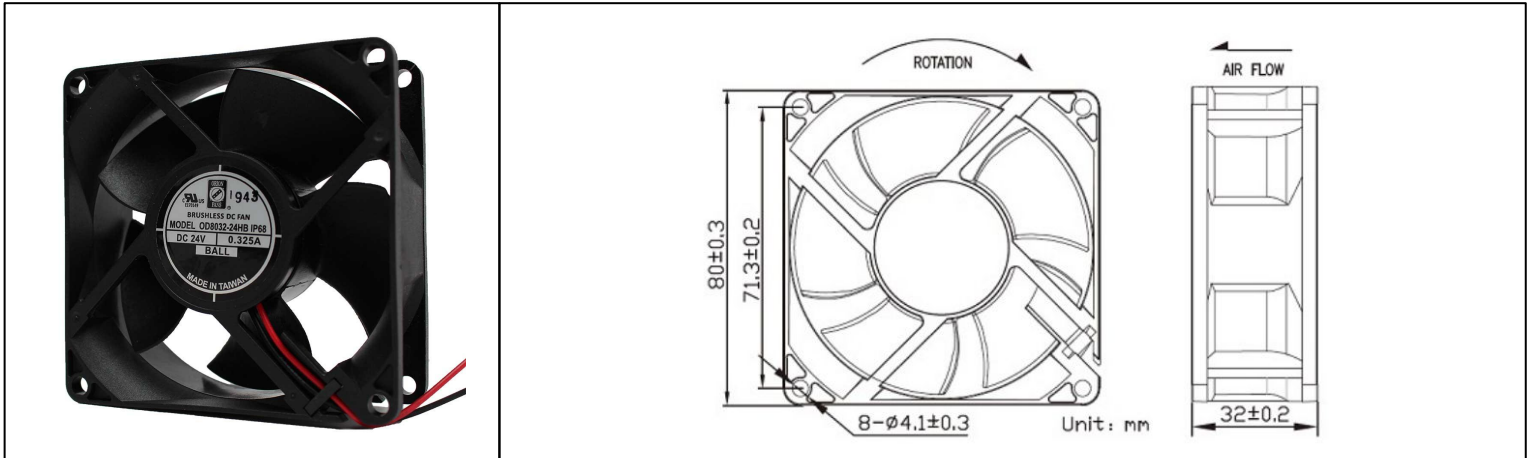


OD8032-IP68 Series



DC Fan, 12, 24, 48V
80x32mm (3.15"x1.25")



Frame	PBT, UL94 V-0 plastic	Operating Temperature -10°C ~ +70°C Storage Temperature -40°C ~ +75°C Life Expectancy 70,000 hours (L10 at 40°C) Available Options Tachometer Alarm PWM Weight: 0.26 lbs m0	
Impeller	PBT, UL94 V-0 plastic		
Connection	2x Lead wires 24 AWG		
Motor	Brushless DC, Auto Restart, Polarity Protected, Electronically Protected, IP68		
Bearing System	Dual Ball Bearings		
Dielectric Strength	500VAC/min		
Insulation Resistance	10M ohm between leadwires and frame (500 VDC)		

Part Number	Rated Voltage	Input Power	Rated Current	Rated Speed (RPM)	Airflow (CFM)	Noise Level (dB)	Max. Static Pressure
OD8032-12HHBIP68	12 VDC	8.4 W	0.7 A	6400	83	53	0.79"H ₂ O
OD8032-12HBIP68	12 VDC	7.8 W	0.65 A	6000	77	50	0.73"H ₂ O
OD8032-12MBIP68	12 VDC	6.0 W	0.5 A	5500	71	48	0.61"H ₂ O
OD8032-12LBIP68	12 VDC	4.8 W	0.4 A	4800	62	45	0.45"H ₂ O
OD8032-24HBIP68	24 VDC	7.8 W	0.33 A	6000	77	50	0.73"H ₂ O
OD8032-48HBIP68	48 VDC	7.8 W	0.16 A	6000	77	50	0.73"H ₂ O

Компания «Life Electronics» занимается поставками электронных компонентов импортного и отечественного производства от производителей и со складов крупных дистрибьюторов Европы, Америки и Азии.

С конца 2013 года компания активно расширяет линейку поставок компонентов по направлению коаксиальный кабель, кварцевые генераторы и конденсаторы (керамические, пленочные, электролитические), за счёт заключения дистрибьюторских договоров

Мы предлагаем:

- Конкурентоспособные цены и скидки постоянным клиентам.
- Специальные условия для постоянных клиентов.
- Подбор аналогов.
- Поставку компонентов в любых объемах, удовлетворяющих вашим потребностям.
- Приемлемые сроки поставки, возможна ускоренная поставка.
- Доставку товара в любую точку России и стран СНГ.
- Комплексную поставку.
- Работу по проектам и поставку образцов.
- Формирование склада под заказчика.
- Сертификаты соответствия на поставляемую продукцию (по желанию клиента).
- Тестирование поставляемой продукции.
- Поставку компонентов, требующих военную и космическую приемку.
- Входной контроль качества.
- Наличие сертификата ISO.

В составе нашей компании организован Конструкторский отдел, призванный помогать разработчикам, и инженерам.

Конструкторский отдел помогает осуществить:

- Регистрацию проекта у производителя компонентов.
- Техническую поддержку проекта.
- Защиту от снятия компонента с производства.
- Оценку стоимости проекта по компонентам.
- Изготовление тестовой платы монтаж и пусконаладочные работы.



Тел: +7 (812) 336 43 04 (многоканальный)

Email: org@lifeelectronics.ru