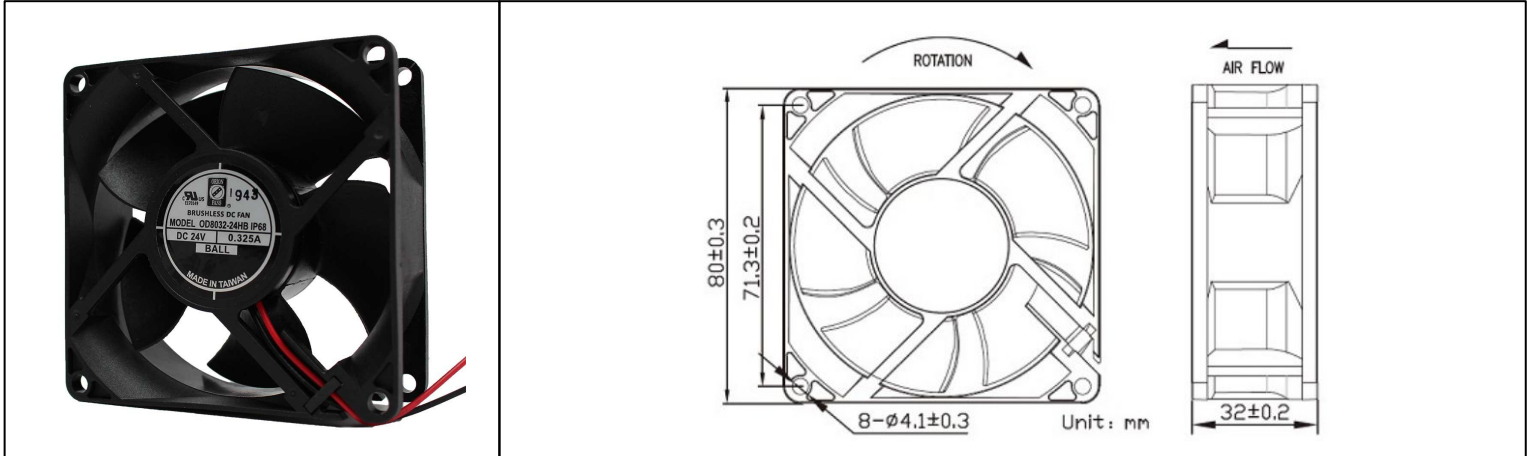


OD8032-IP68 Series



DC Fan, 12, 24, 48V
80x32mm (3.15"x1.25")



| | | | |
|------------------------------|--|--|--|
| Frame | PBT, UL94 V-0 plastic | Operating Temperature -10°C ~ +70°C Storage Temperature -40°C ~ +75°C Life Expectancy 70,000 hours (L10 at 40°C) Available Options Tachometer Alarm PWM Weight: 0.26 lbs m0 | |
| Impeller | PBT, UL94 V-0 plastic | | |
| Connection | 2x Lead wires 24 AWG | | |
| Motor | Brushless DC, Auto Restart, Polarity Protected, Electronically Protected, IP68 | | |
| Bearing System | Dual Ball Bearings | | |
| Dielectric Strength | 500VAC/min | | |
| Insulation Resistance | 10M ohm between leadwires and frame (500 VDC) | | |

| Part Number | Rated Voltage | Input Power | Rated Current | Rated Speed (RPM) | Airflow (CFM) | Noise Level (dB) | Max. Static Pressure |
|------------------|---------------|-------------|---------------|-------------------|---------------|------------------|-----------------------|
| OD8032-12HHBIP68 | 12 VDC | 8.4 W | 0.7 A | 6400 | 83 | 53 | 0.79"H ₂ O |
| OD8032-12HBIP68 | 12 VDC | 7.8 W | 0.65 A | 6000 | 77 | 50 | 0.73"H ₂ O |
| OD8032-12MBIP68 | 12 VDC | 6.0 W | 0.5 A | 5500 | 71 | 48 | 0.61"H ₂ O |
| OD8032-12LBIP68 | 12 VDC | 4.8 W | 0.4 A | 4800 | 62 | 45 | 0.45"H ₂ O |
| OD8032-24HBIP68 | 24 VDC | 7.8 W | 0.33 A | 6000 | 77 | 50 | 0.73"H ₂ O |
| OD8032-48HBIP68 | 48 VDC | 7.8 W | 0.16 A | 6000 | 77 | 50 | 0.73"H ₂ O |

Компания «Life Electronics» занимается поставками электронных компонентов импортного и отечественного производства от производителей и со складов крупных дистрибьюторов Европы, Америки и Азии.

С конца 2013 года компания активно расширяет линейку поставок компонентов по направлению коаксиальный кабель, кварцевые генераторы и конденсаторы (керамические, пленочные, электролитические), за счёт заключения дистрибьюторских договоров

Мы предлагаем:

- Конкурентоспособные цены и скидки постоянным клиентам.
- Специальные условия для постоянных клиентов.
- Подбор аналогов.
- Поставку компонентов в любых объемах, удовлетворяющих вашим потребностям.
- Приемлемые сроки поставки, возможна ускоренная поставка.
- Доставку товара в любую точку России и стран СНГ.
- Комплексную поставку.
- Работу по проектам и поставку образцов.
- Формирование склада под заказчика.
- Сертификаты соответствия на поставляемую продукцию (по желанию клиента).
- Тестирование поставляемой продукции.
- Поставку компонентов, требующих военную и космическую приемку.
- Входной контроль качества.
- Наличие сертификата ISO.

В составе нашей компании организован Конструкторский отдел, призванный помогать разработчикам, и инженерам.

Конструкторский отдел помогает осуществить:

- Регистрацию проекта у производителя компонентов.
- Техническую поддержку проекта.
- Защиту от снятия компонента с производства.
- Оценку стоимости проекта по компонентам.
- Изготовление тестовой платы монтаж и пусконаладочные работы.



Тел: +7 (812) 336 43 04 (многоканальный)

Email: org@lifeelectronics.ru