

Common Mode Choke Coil

ACM-0603



RoHS/RoHS II Compliant



1.60 x 0.85 x 1.10mm

FEATURES:

- These low profile design to save PCB space
- Very low DC resistance
- Wide impedance range from 22ohm to 250ohm

APPLICATIONS:

- Elimination of common mode noise in high-speed, differential mode signal transmission applications such as USB 2.0, IEEE1394 and LVDS.

STANDARD SPECIFICATIONS

| | |
|-----------------------|--|
| Abracon P/N: | ACM-0603 |
| Operating Temperature | -40°C to +85°C |
| Storage Temperature | -10°C to +40°C, 70% RH max. in tape and reel |

| Part Number ACM-0603- Impedance Code | Common Mode Impedance @100MHz | DCR | Rated Current | Rated Voltage | Withstanding Voltage | Insulation Resistance |
|--|-------------------------------------|-----------------|------------------|------------------|-------------------------|--------------------------|
| Units | $\Omega \pm 25\%$ | Ω (max.) | mA | Vdc | Vdc | M Ω (min.) |
| ACM-0603-220 | 22 | 0.080 | 500 | 50 | 125 | 10 |
| ACM-0603-450 | 45 | 0.110 | 500 | 50 | 125 | 10 |
| ACM-0603-900 | 90 | 0.145 | 500 | 50 | 125 | 10 |
| ACM-0603-121 | 120 | 0.175 | 500 | 50 | 125 | 10 |
| ACM-0603-181 | 180 | 0.210 | 500 | 50 | 125 | 10 |
| ACM-0603-251 | 250 | 0.280 | 400 | 50 | 125 | 10 |

Test Conditions

1. Inductance is measured in HP4287A at frequency of 100MHz
2. Rated Current: For 15°C rise in temperature

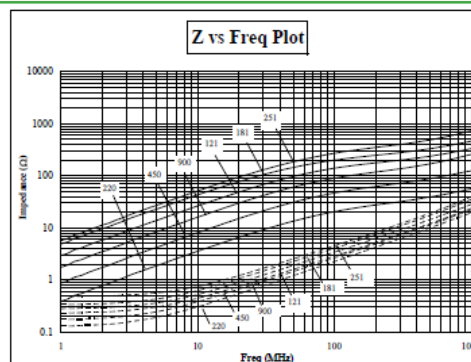
PART IDENTIFICATION:

ACM-0603- -

Impedance Code
Please refer to the Table

Packaging
T: 2kpcs/reel

ELECTRICAL CHARACTERISTIC CURVES



Solid Line: Common Mode
Dotted Line: Differential Mode

ABRACON IS
ISO 9001:2008
CERTIFIED



Visit www.abracon.com for Terms & Conditions of Sale **Revised: 10.14.13**
30332 Esperanza, Rancho Santa Margarita, California 92688
tel 949-546-8000 | fax 949-546-8001 | www.abracon.com

Common Mode Choke Coil

ACM-0603



RoHS/RoHS II Compliant



1.60 x 0.85 x 1.10mm

TEST CIRCUIT:

| Parameter | Terminal to be tested |
|-----------------------|-----------------------|
| Common Mode Impedance | |
| Withstanding Voltage | |
| DC Resistance | |
| Rated Current | |
| Insulation Resistance | |

OUTLINE DIMENSIONS:



Remark : : Electrode
() : Reference Value

Recommended Land Pattern



Schematic



Material Structure



Termination: Ag followed by Nickel, then gold plating.

Common Mode Choke Coil

ACM-0603

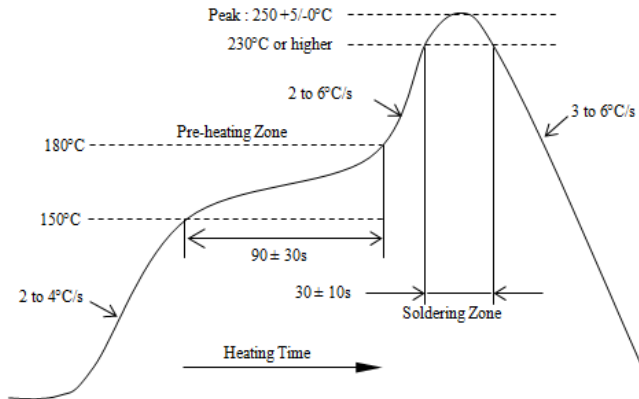


RoHS/RoHS II Compliant



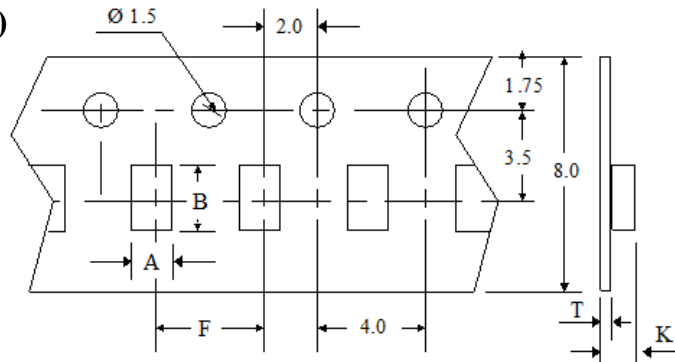
1.60 x 0.85 x 1.10mm

REFLOW PROFILE:

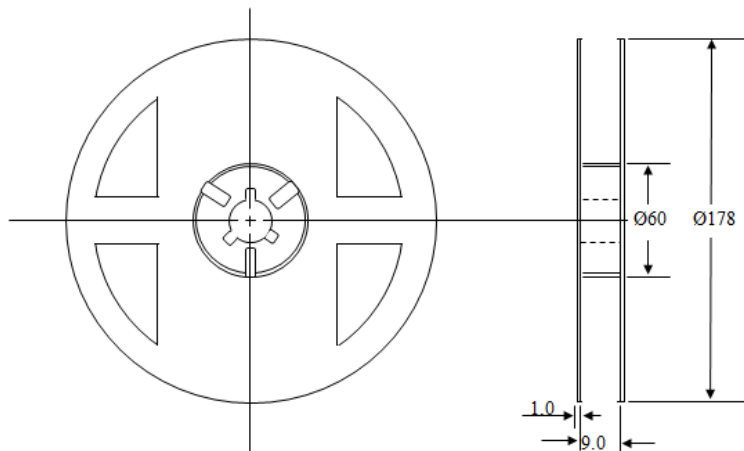


TAPE & REEL:

T= tape and reel (2,000pcs/reel)



| A | B | F | K | T |
|-----------|-----------|-----------|-----------|-----------|
| 1.05±0.10 | 1.85±0.10 | 4.00±0.10 | 1.15±0.10 | 0.23±0.10 |



Dimension: mm

ATTENTION: Abracon Corporation's products are COTS – Commercial-Off-The-Shelf products; suitable for Commercial, Industrial and, where designated, Automotive Applications. Abracon's products are not specifically designed for Military, Aviation, Aerospace, Life-dependant Medical applications or any application requiring high reliability where component failure could result in loss of life and/or property. For applications requiring high reliability and/or presenting an extreme operating environment, written consent and authorization from Abracon Corporation is required. Please contact Abracon Corporation for more information.

ABRACON IS
ISO 9001:2008
CERTIFIED



Visit www.abracon.com for Terms & Conditions of Sale **Revised: 10.14.13**
30332 Esperanza, Rancho Santa Margarita, California 92688
tel 949-546-8000 | fax 949-546-8001 | www.abracon.com

Компания «Life Electronics» занимается поставками электронных компонентов импортного и отечественного производства от производителей и со складов крупных дистрибьюторов Европы, Америки и Азии.

С конца 2013 года компания активно расширяет линейку поставок компонентов по направлению коаксиальный кабель, кварцевые генераторы и конденсаторы (керамические, пленочные, электролитические), за счёт заключения дистрибьюторских договоров

Мы предлагаем:

- Конкурентоспособные цены и скидки постоянным клиентам.
- Специальные условия для постоянных клиентов.
- Подбор аналогов.
- Поставку компонентов в любых объемах, удовлетворяющих вашим потребностям.
- Приемлемые сроки поставки, возможна ускоренная поставка.
- Доставку товара в любую точку России и стран СНГ.
- Комплексную поставку.
- Работу по проектам и поставку образцов.
- Формирование склада под заказчика.
- Сертификаты соответствия на поставляемую продукцию (по желанию клиента).
- Тестирование поставляемой продукции.
- Поставку компонентов, требующих военную и космическую приемку.
- Входной контроль качества.
- Наличие сертификата ISO.

В составе нашей компании организован Конструкторский отдел, призванный помогать разработчикам, и инженерам.

Конструкторский отдел помогает осуществить:

- Регистрацию проекта у производителя компонентов.
- Техническую поддержку проекта.
- Защиту от снятия компонента с производства.
- Оценку стоимости проекта по компонентам.
- Изготовление тестовой платы монтаж и пусконаладочные работы.



Тел: +7 (812) 336 43 04 (многоканальный)

Email: org@lifeelectronics.ru